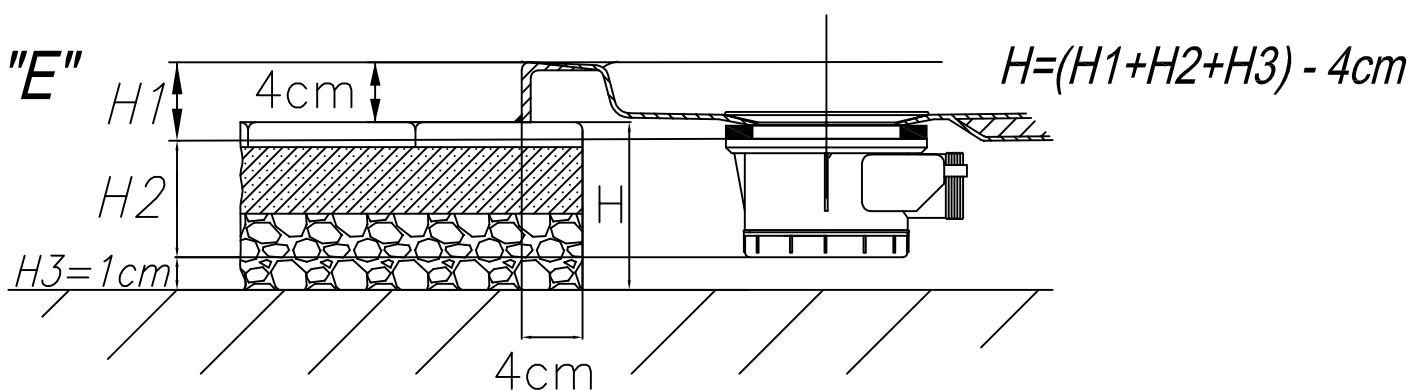
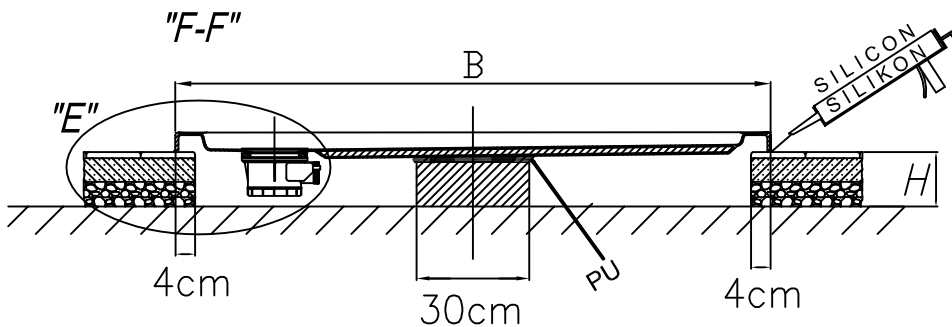
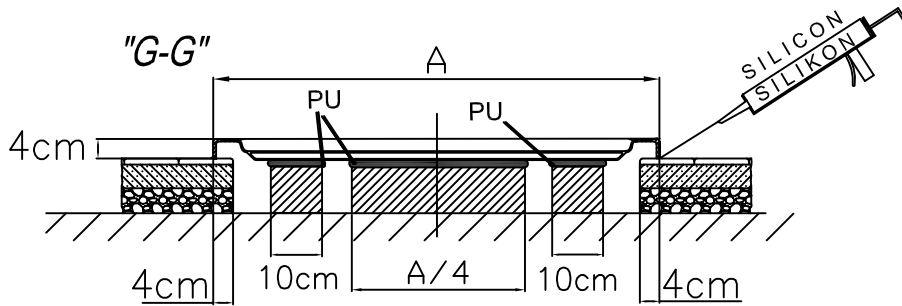
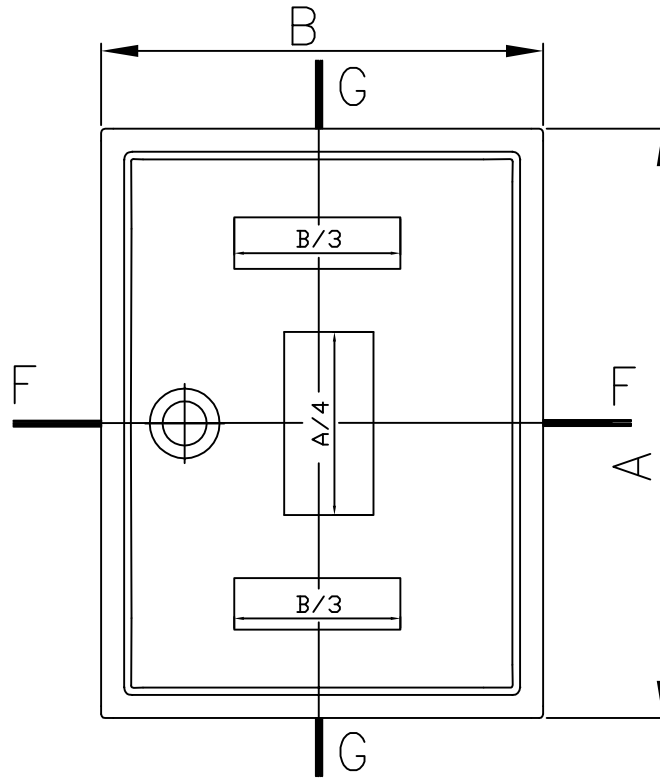
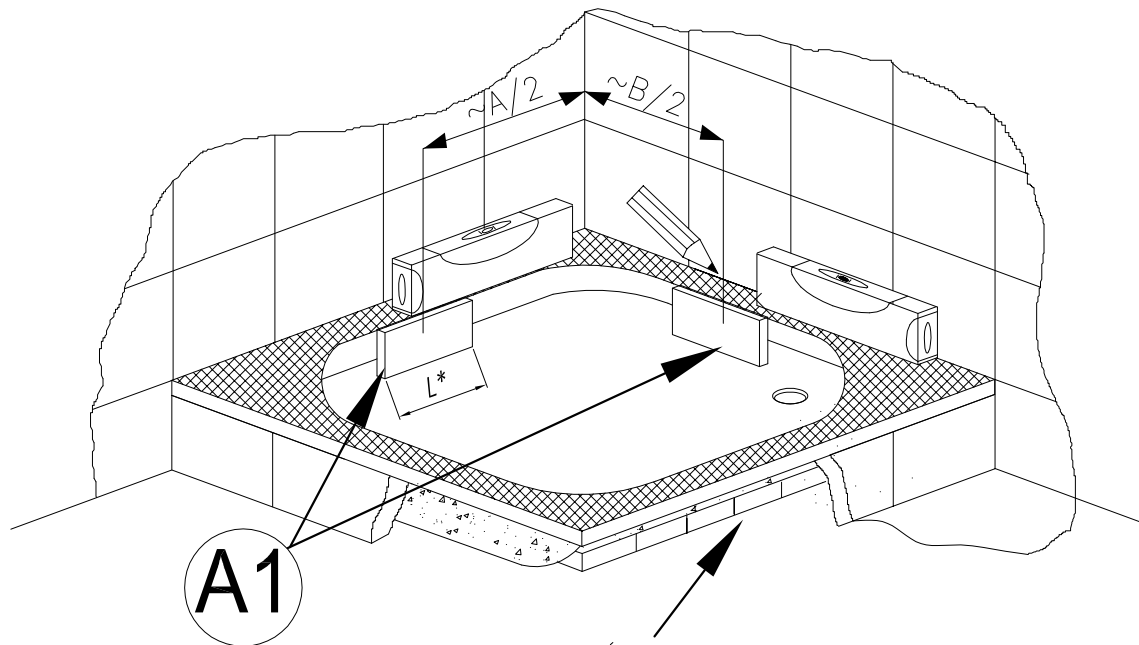
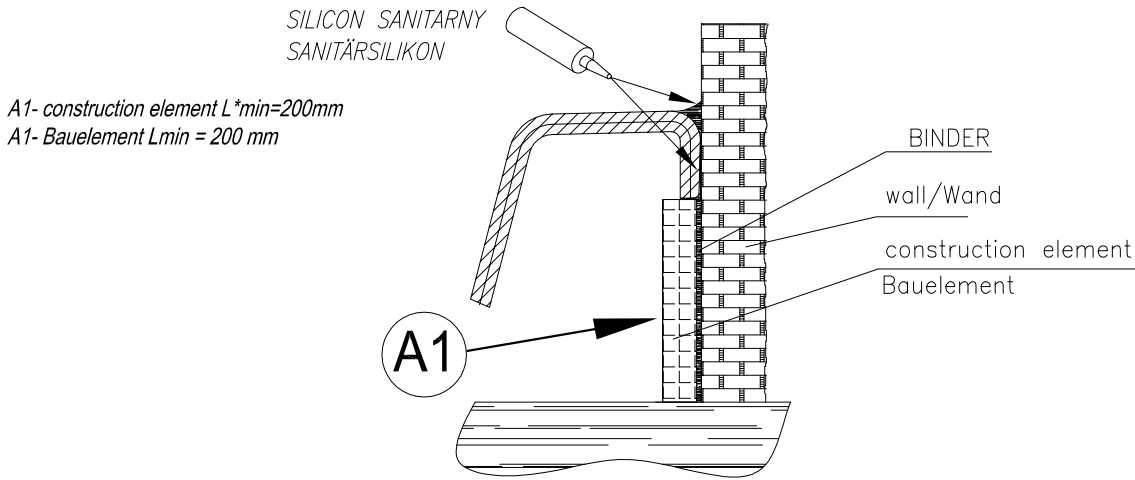


FLAMENCO

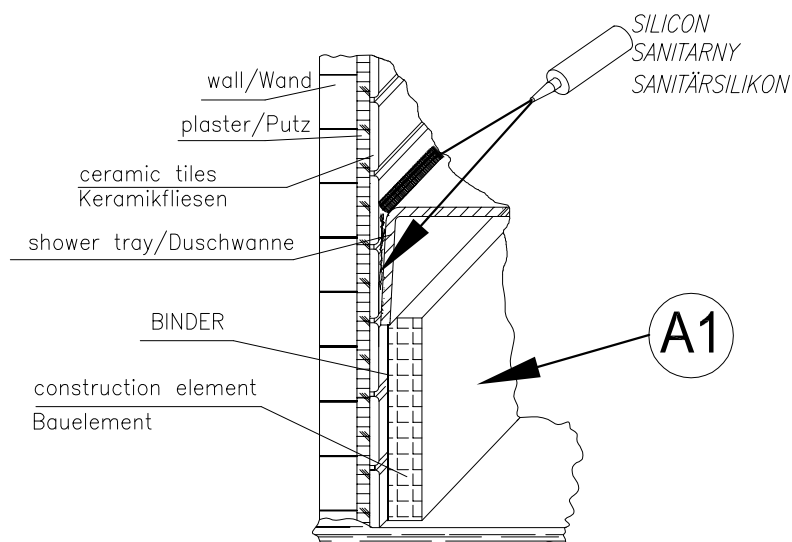
	A	B
FLAMENCO 70x70	700	700
FLAMENCO 90x70	900	700
FLAMENCO 90x80	900	800
FLAMENCO 90x90	900	900
FLAMENCO 100x100	1000	1000
FLAMENCO 100x80	1000	800
FLAMENCO 100x90	1000	900
FLAMENCO 110x80	1100	800
FLAMENCO 110x90	1100	900
FLAMENCO 120x70	1200	700
FLAMENCO 120x80	1200	800
FLAMENCO 120x90	1200	900
FLAMENCO 120x100	1200	1000
FLAMENCO 130x80	1300	800
FLAMENCO 140x70	1400	700
FLAMENCO 140x80	1400	800
FLAMENCO 140x90	1400	900
FLAMENCO 160x70	1600	700
FLAMENCO 160x80	1600	800
FLAMENCO 160x90	1600	900
FLAMENCO 170x75	1700	750
FLAMENCO 170x80	1700	800
FLAMENCO 180x80	1700	800



OPTION OF INSTALLATION AGAINST THE WALL
EINBAUVARIANTE AM WAND

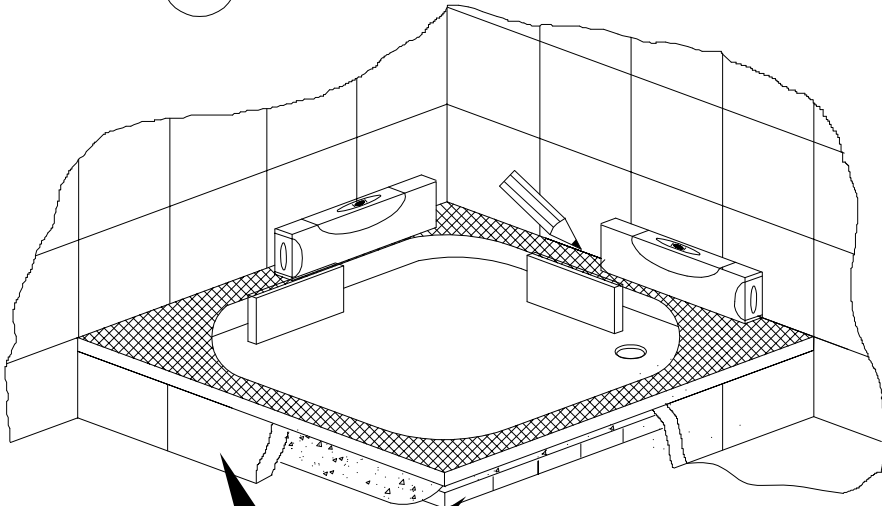
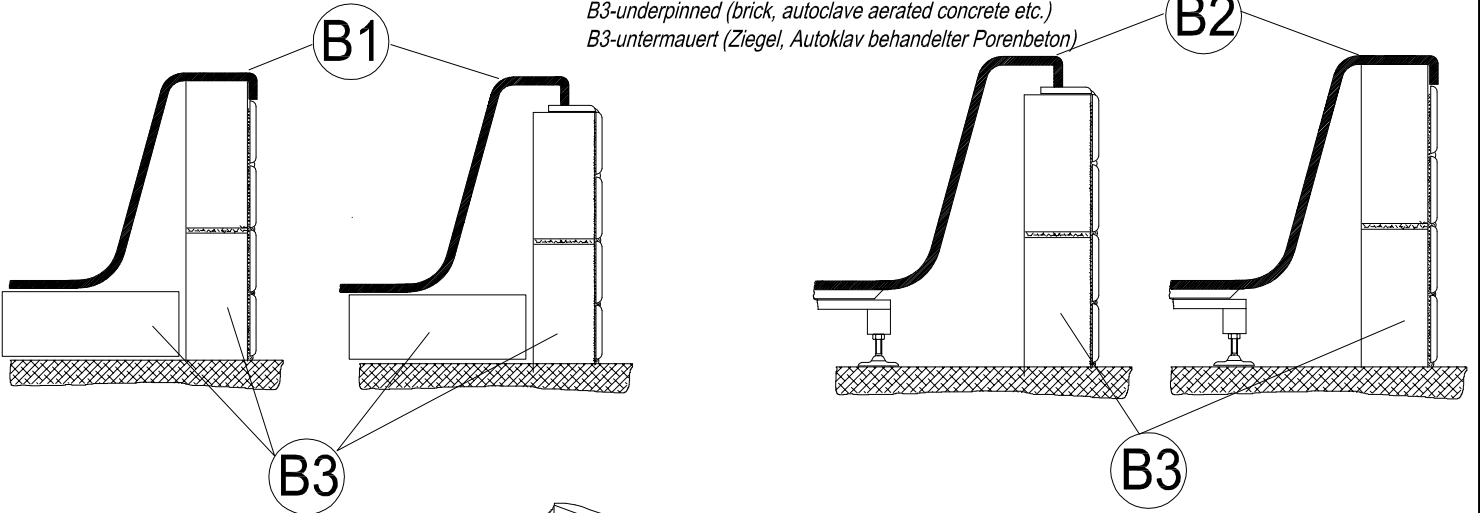


UNDERPINNED (brick, autoclave aerated concrete etc.)
 UNTERMAUERT (ZIEGEL, Autoklav behandelter Porenbeton)



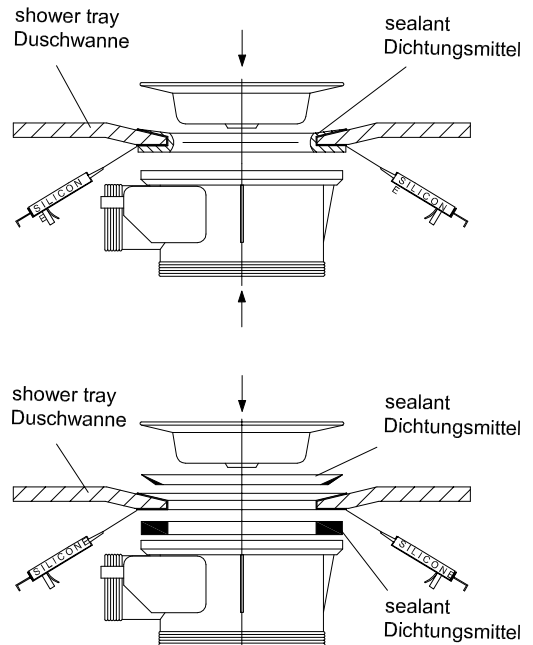
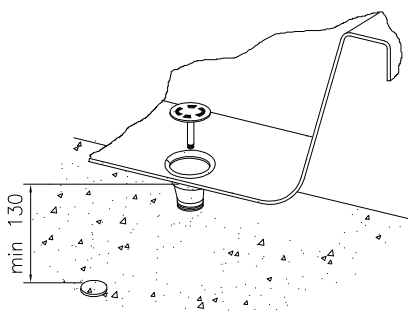
INSTALLATION OPTIONS OF THE FRONT
EINBAUVARIANTE DER VORDERSEITE

- B1-shower tray without the base
- B1-Duschwanne ohne Sockel
- B2-shower tray with base
- B2-Duschwanne mit Sockel
- B3-underpinned (brick, autoclave aerated concrete etc.)
- B3-untermauert (Ziegel, Autoklav behandelter Porenbeton)

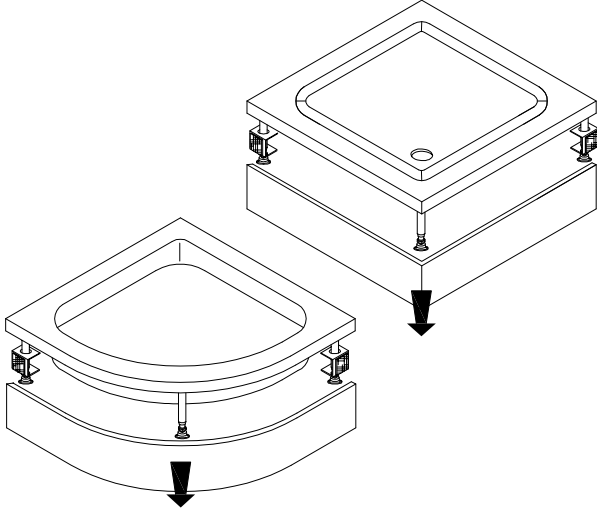


B3 UNDERPINNED (brick, autoclave aerated concrete etc.)
 UNTERMAUERT (ZIEGEL, Autoklav behandelter Porenbeton)

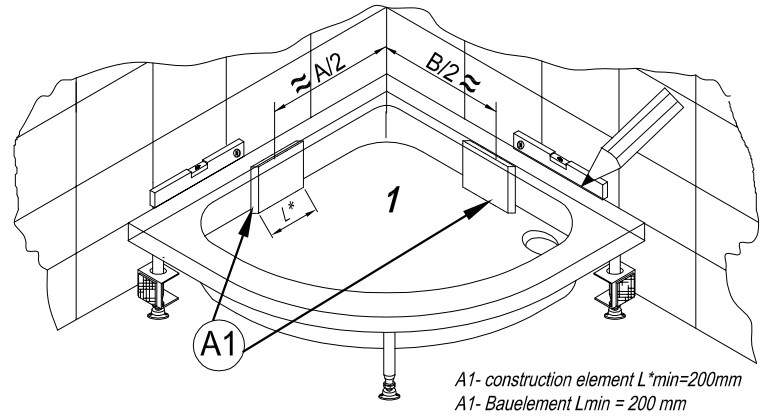
INSTALLATION OF SIPHON
SIPHON-MONTAGE



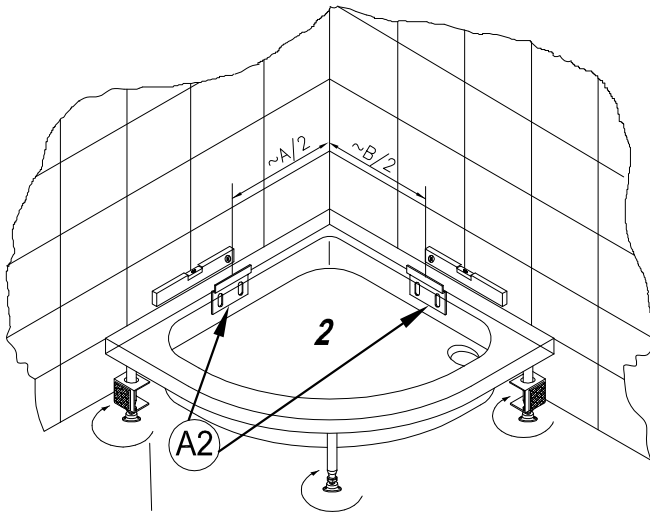
1. De-installation of the panel
Demontage der Schürze



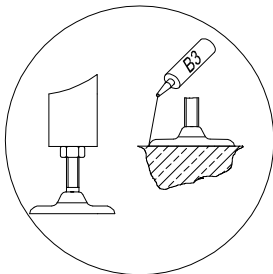
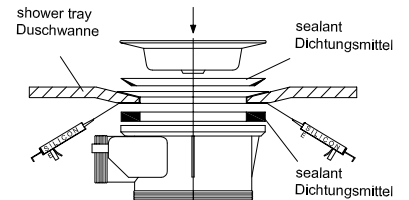
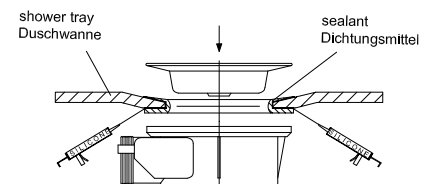
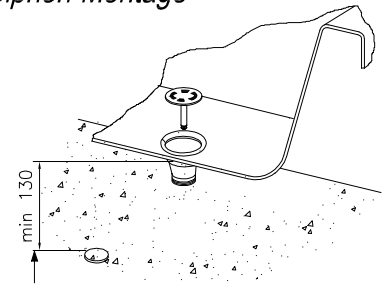
2. Levelling and marking positions for A1 support element
Nivellierung und Markierung von Positionen für A1-Abstützelement



2.1. Levelling and marking of mounting spots for wall brackets A2
Nivellierung und Markierung von Positionen für A1-Abstützelement

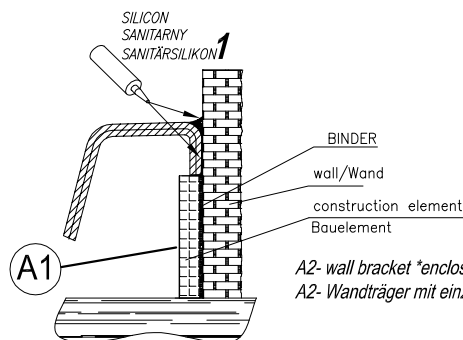


Installation of siphon
Siphon-Montage



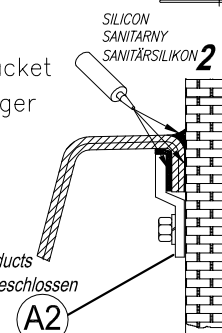
Support element A1
Abstützelement A1

A1 - construction element L*min=200mm
A1- Bauelement Lmin = 200 mm



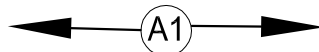
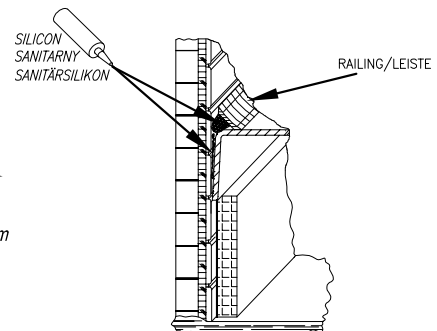
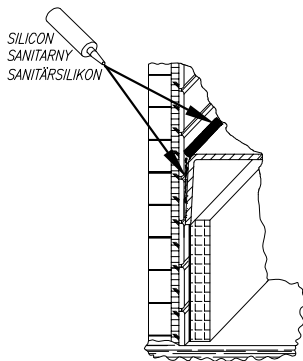
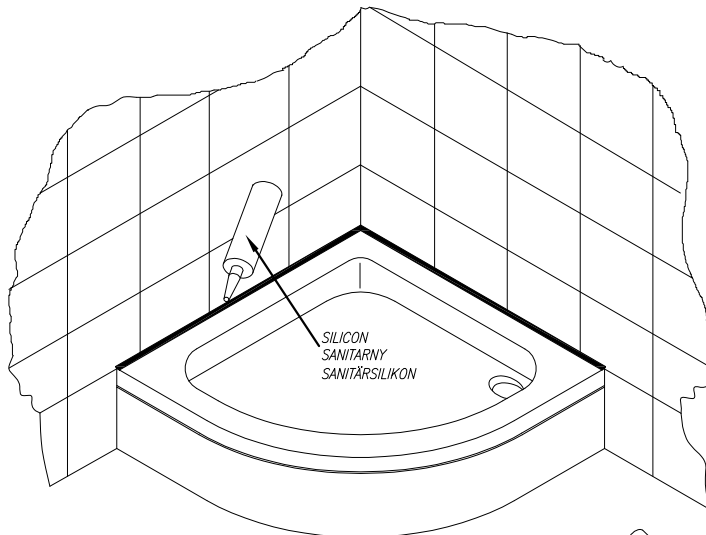
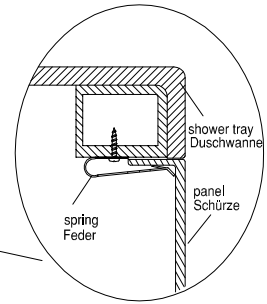
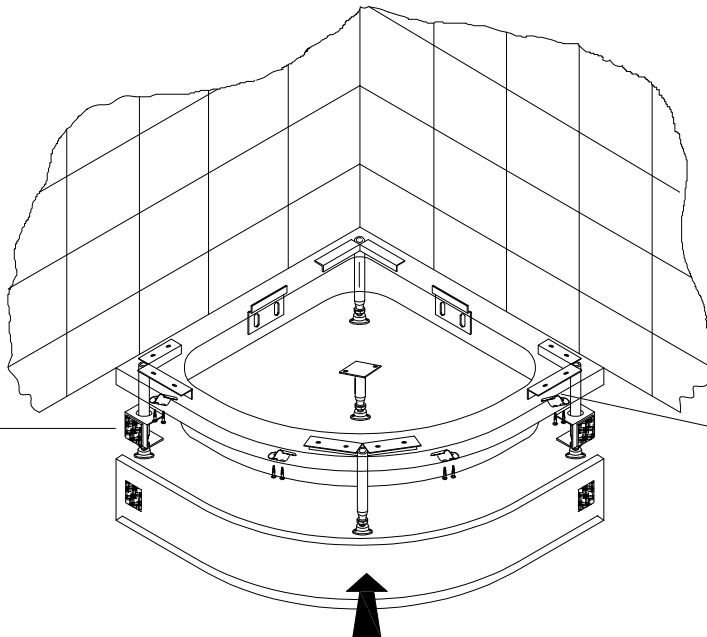
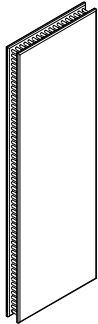
Wall bracket
Wandträger

A2- wall bracket *enclosed with individual products
A2- Wandträger mit einzelnen Produkten beigeschlossen

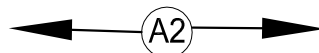
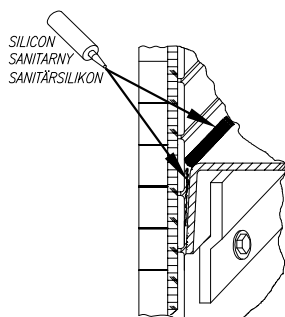


4. Mounting of the panel and siliconizing
Montage von Schürze und Siliconieren

textile clip
Textilklammer



A1- construction element L *min=200mm
A1- Bauelement L_{min} = 200 mm



A2- wall bracket *enclosed with individual products
A2- Wandträger mit einzelnen Produkten beige-schlossen

