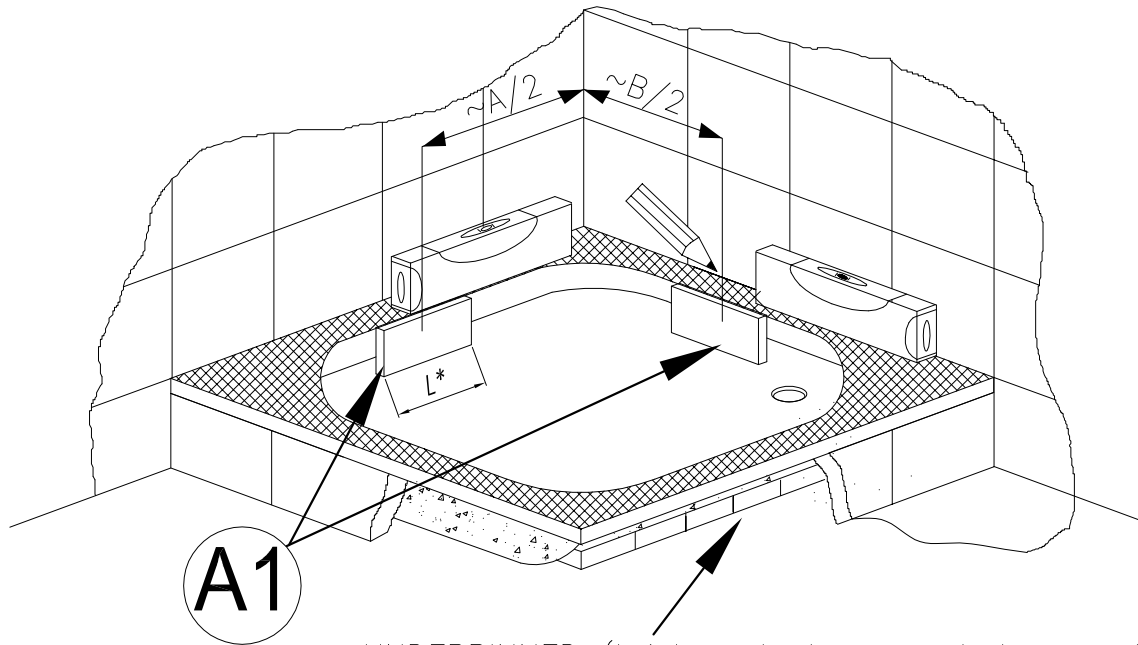
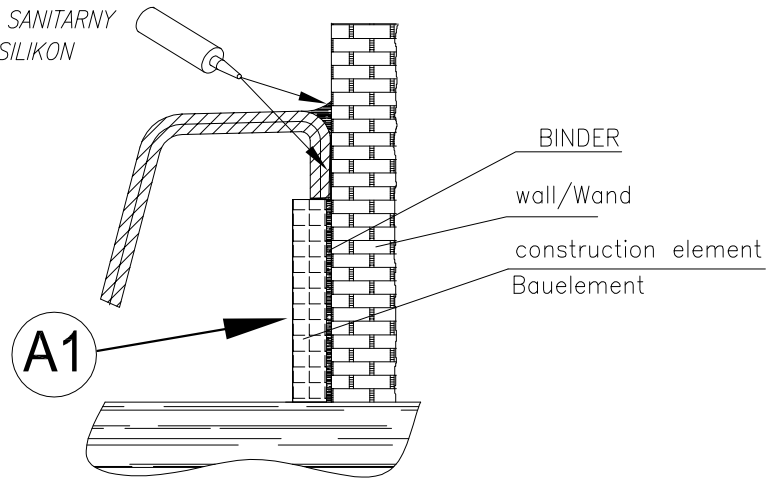


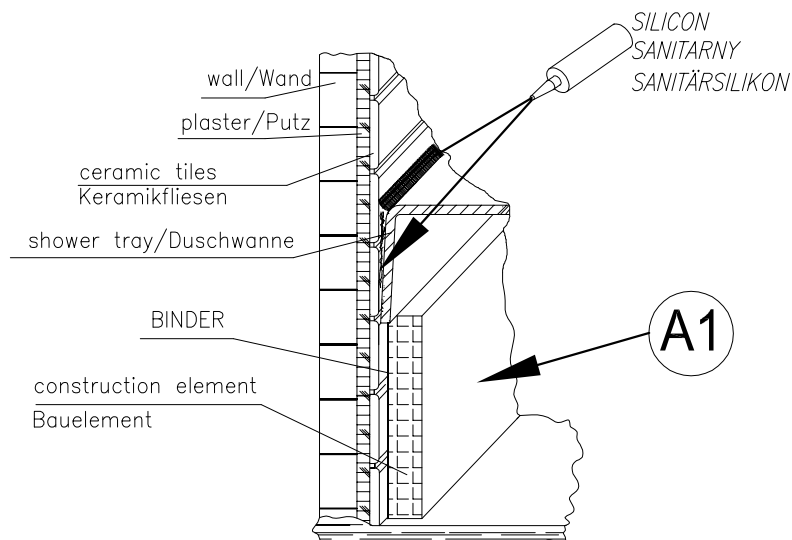
OPTION OF INSTALLATION AGAINST THE WALL
EINBAUVARIANTE AM WAND

A1- construction element L*min=200mm
 A1- Bauelement Lmin = 200 mm

SILICON SANITARNY
 SANITÄRSILIKON

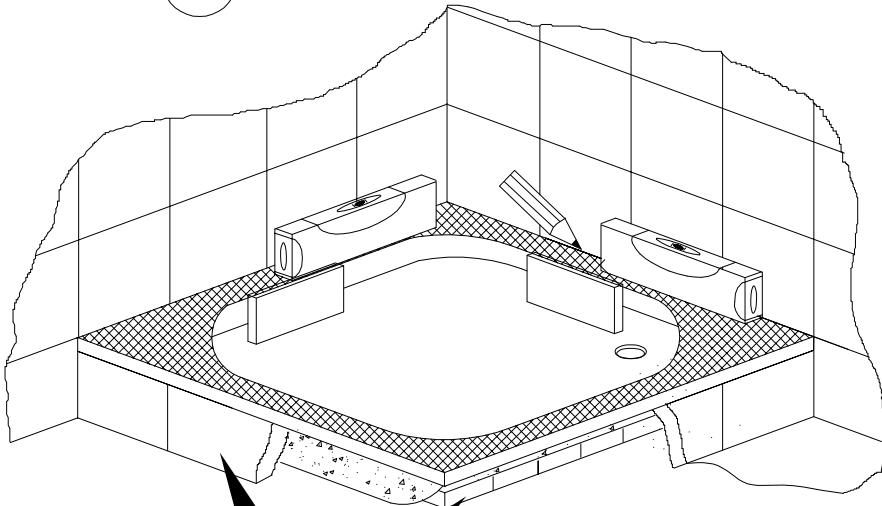
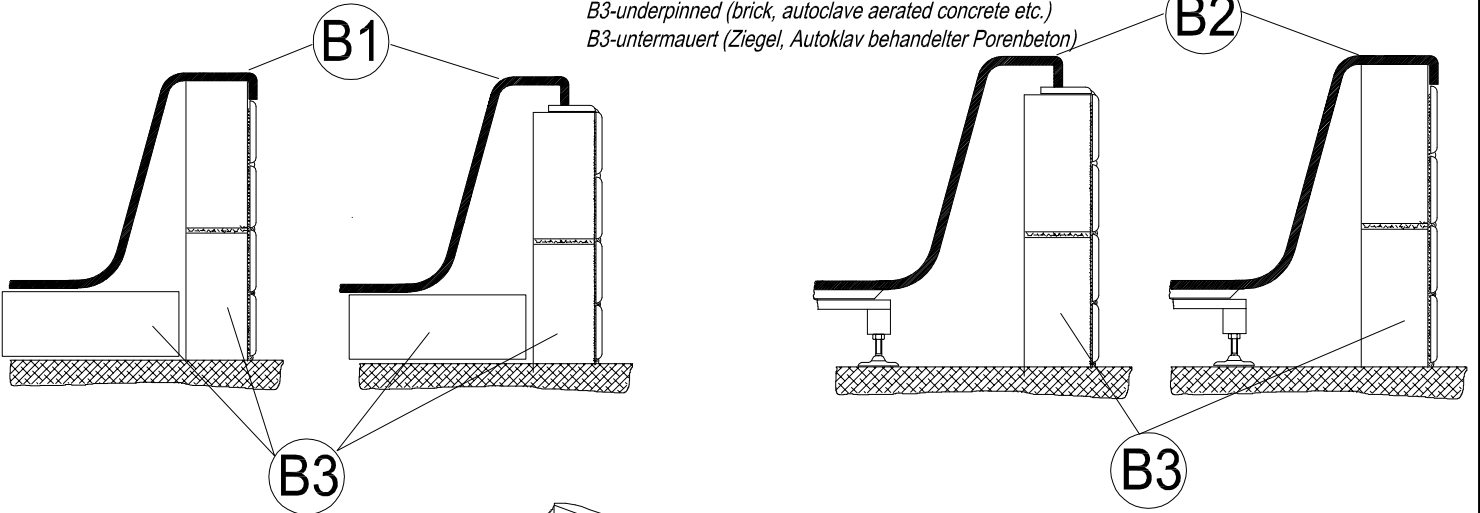


UNDERPINNED (brick, autoclave aerated concrete etc.)
 UNTERMAUERT (ZIEGEL, Autoklav behandelter Porenbeton)



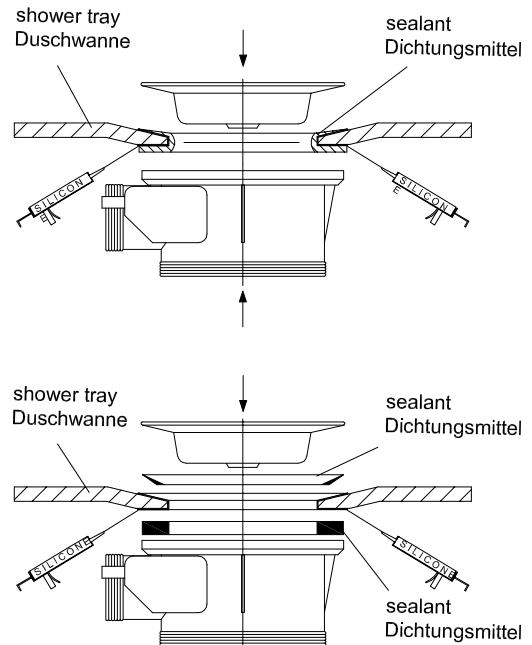
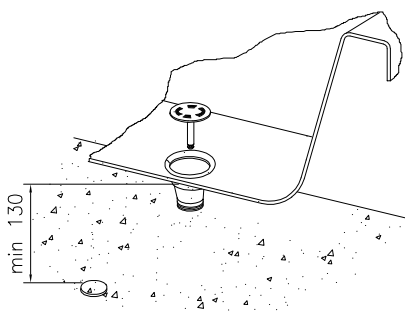
INSTALLATION OPTIONS OF THE FRONT
EINBAUVARIANTE DER VORDERSEITE

- B1-shower tray without the base
- B1-Duschwanne ohne Sockel
- B2-shower tray with base
- B2-Duschwanne mit Sockel
- B3-underpinned (brick, autoclave aerated concrete etc.)
- B3-untermauert (Ziegel, Autoklav behandelter Porenbeton)

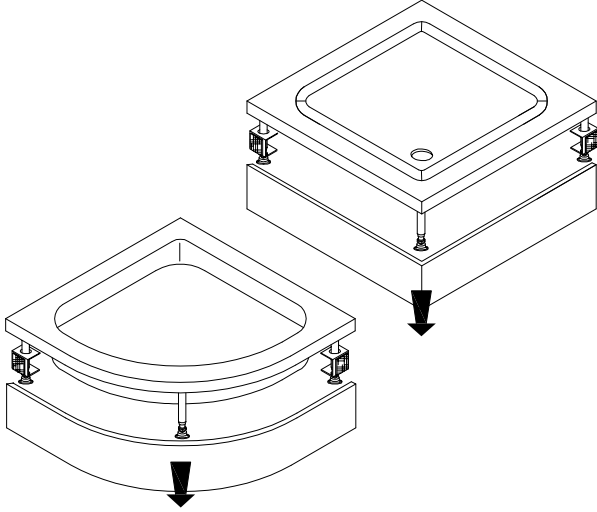


B3 UNDERPINNED (brick, autoclave aerated concrete etc.)
 UNTERMAUERT (ZIEGEL, Autoklav behandelter Porenbeton)

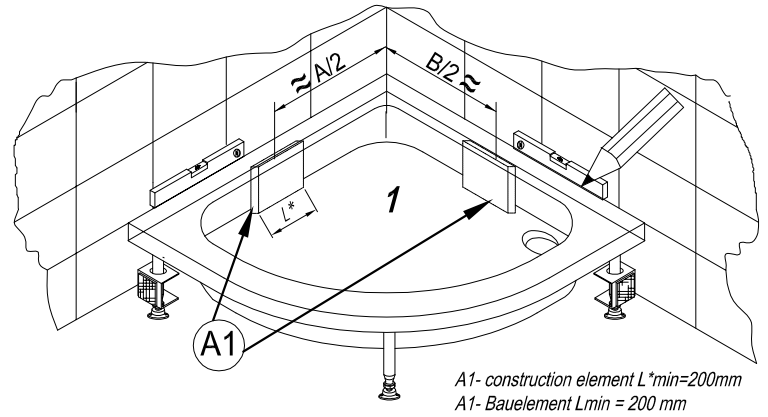
INSTALLATION OF SIPHON
SIPHON-MONTAGE



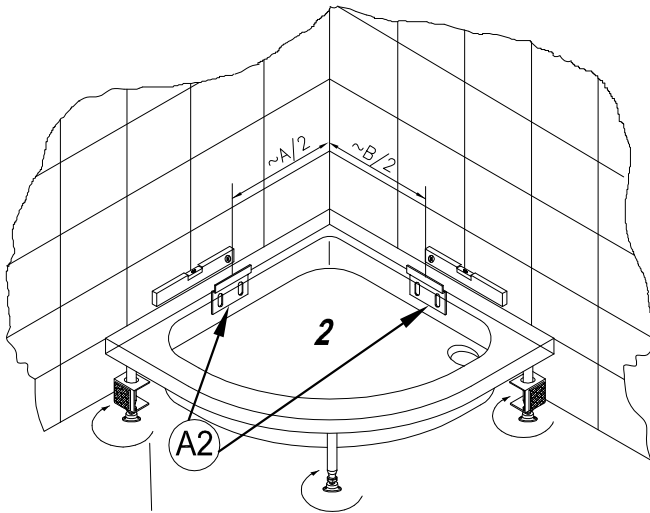
1. De-installation of the panel
Demontage der Schürze



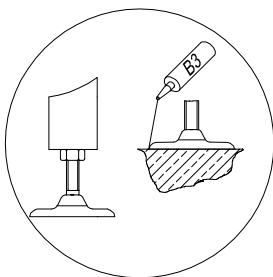
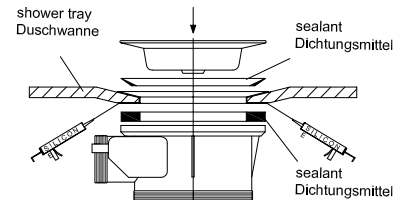
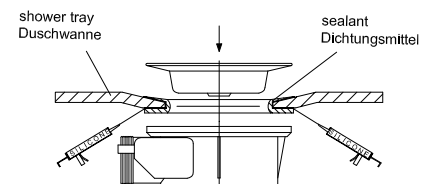
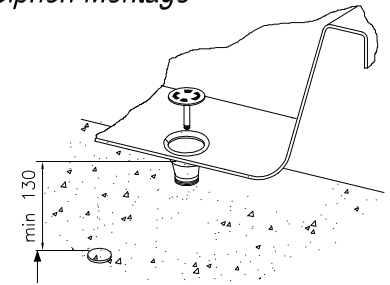
2. Levelling and marking positions for A1 support element
Nivellierung und Markierung von Positionen für A1-Abstützelement



2.1. Levelling and marking of mounting spots for wall brackets A2
Nivellierung und Markierung von Positionen für A1-Abstützelement

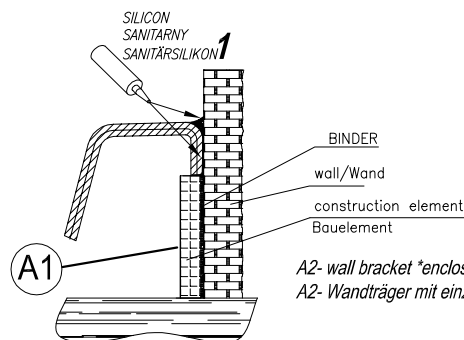


Installation of siphon
Siphon-Montage



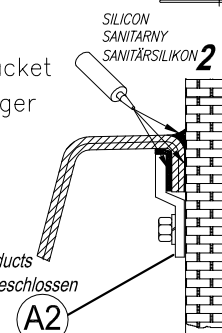
Support element A1
Abstützelement A1

A1 - construction element L*min=200mm
A1- Bauelement Lmin = 200 mm



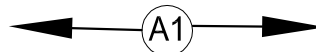
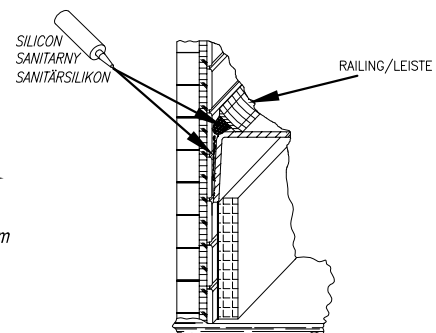
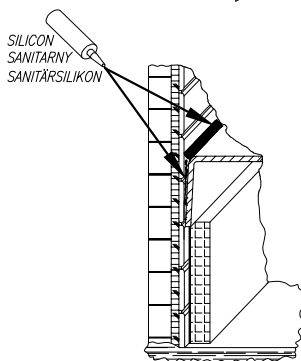
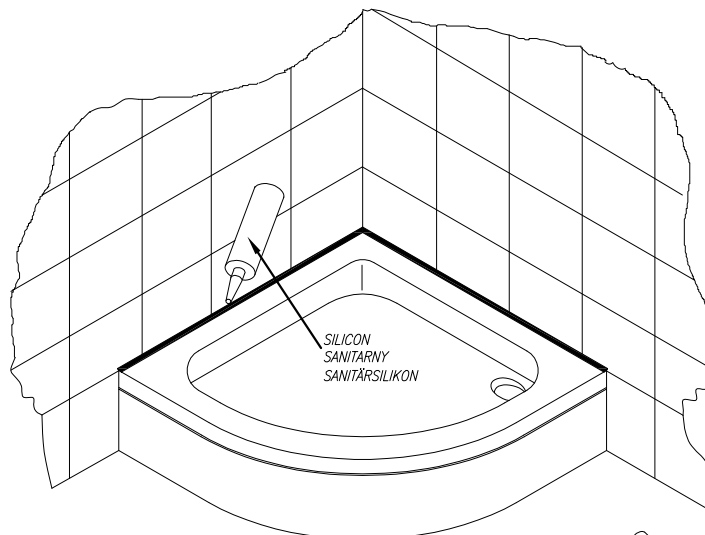
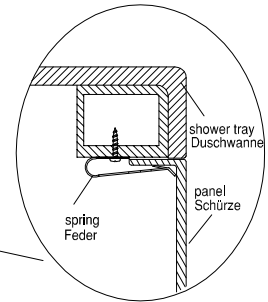
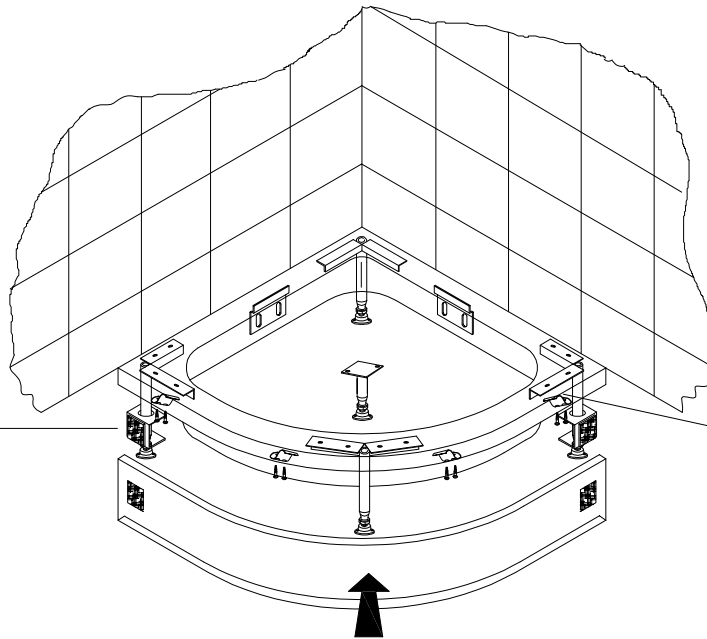
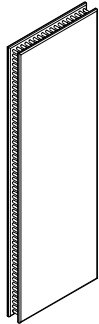
Wall bracket
Wandträger

A2- wall bracket *enclosed with individual products
A2- Wandträger mit einzelnen Produkten beigeschlossen

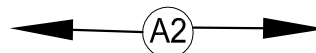
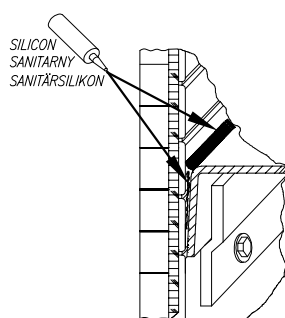


4. Mounting of the panel and siliconizing
Montage von Schürze und Siliconieren

textile clip
Textilklammer



A1- construction element L*min=200mm
A1- Bauelement Lmin = 200 mm



A2- wall bracket *enclosed with individual products
A2- Wandträger mit einzelnen Produkten beige-schlossen

