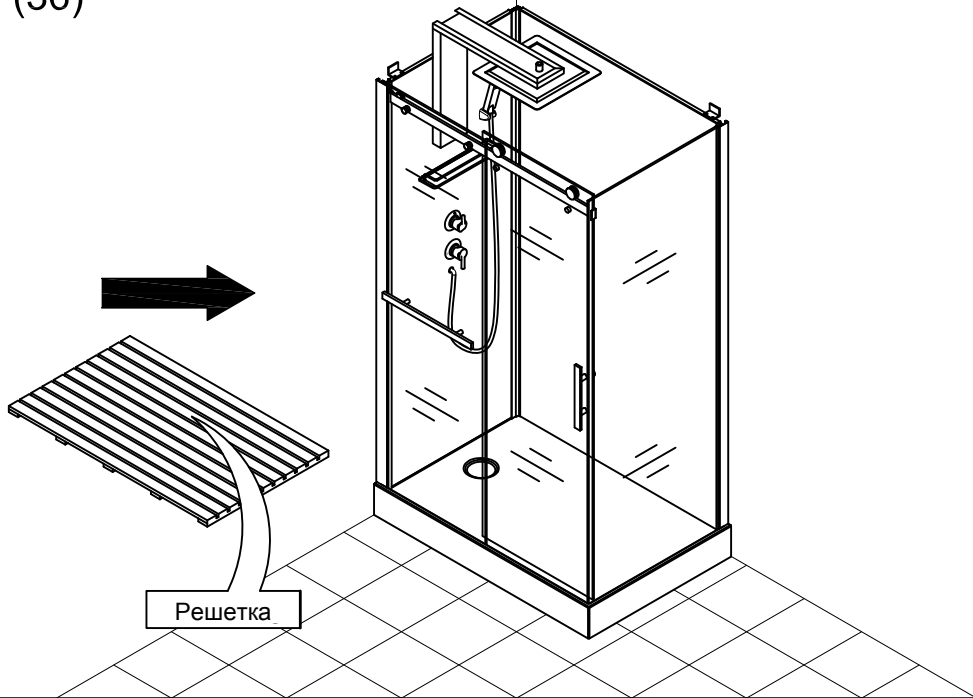
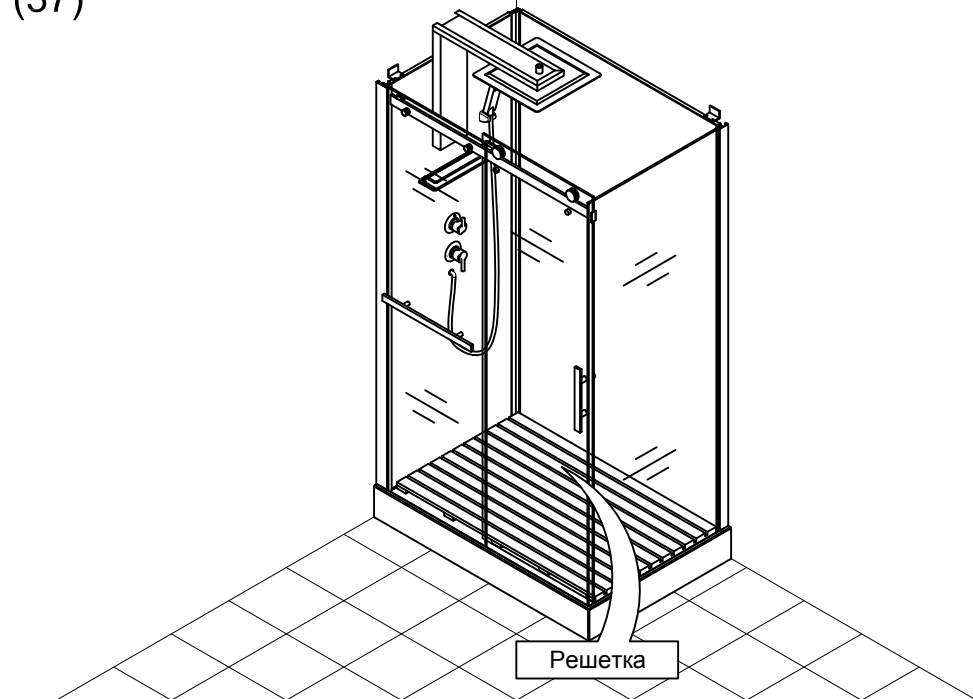


(36)



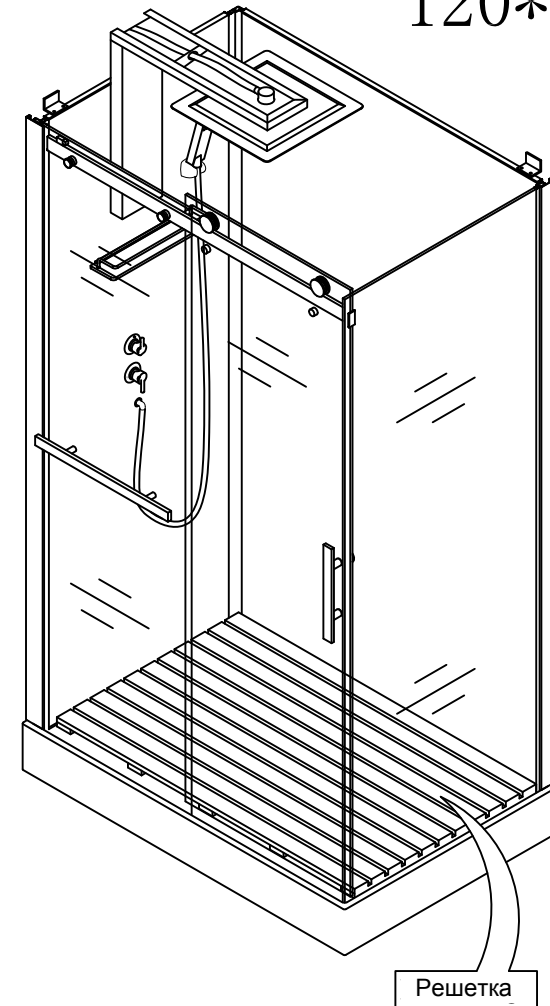
(37)



P27

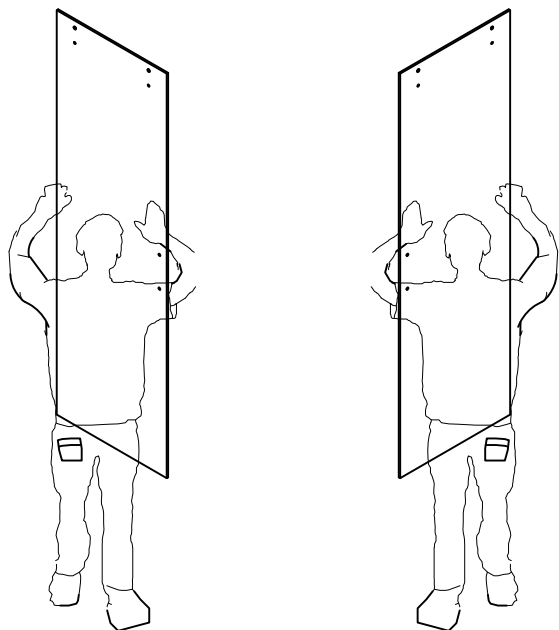
# РУКОВОДСТВО ПОЛЬЗОВАТЕЛЯ К ДУШЕВОЙ КАБИНЕ SR8629ED

120\*80\*220 см



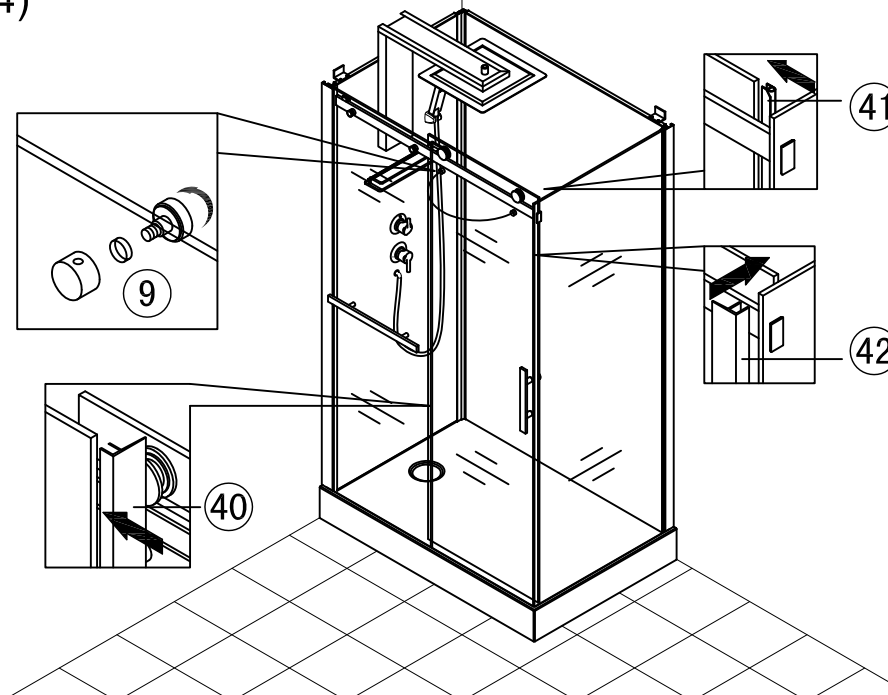
ORANS  
www.edelweiss.group

Для сборки душевой кабины требуются 2 человека.

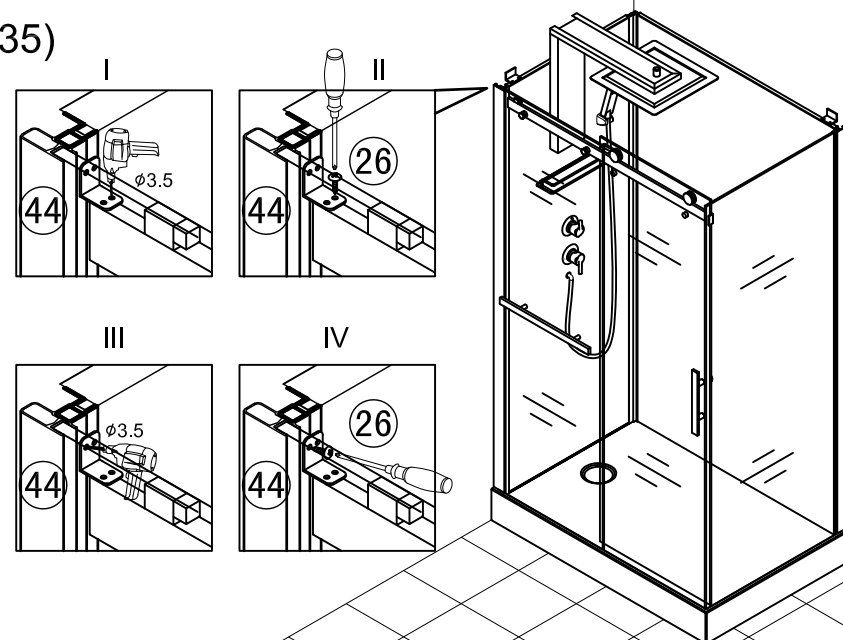


P1

(34)

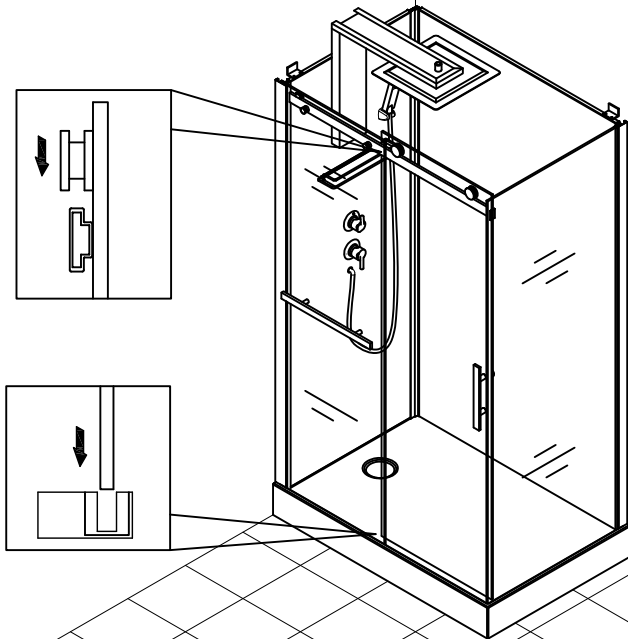


(35)



P26

(32)



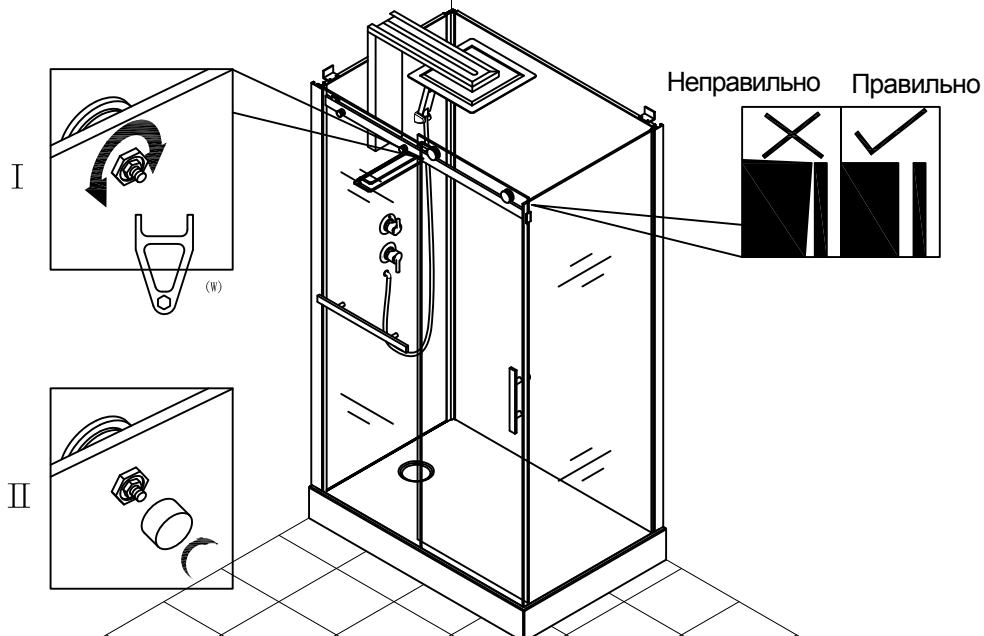
## Процесс установки и подключения

1. Установка должна выполняться специалистами сервисного центра в соответствии с инструкцией.
2. Перед процессом монтажа удостоверьтесь в наличии всех комплектующих элементов продукта и их исправность.
3. Подключение электропитания и водоснабжения производится строго по схеме. Параметры должны соответствовать характеристикам, указанным для данного изделия.
4. После сборки, изделием можно будет пользоваться только по истечению суток.

## Меры предосторожности

1. Инвалиды, дети и пожилые люди должны пользоваться изделием под присмотром взрослых.
2. Не вешайте и не кладите на полки тяжелые предметы.
3. Будьте осторожны при пользовании изделием, помните о разнице высот между полом и поддоном, а так же, о том, что поверхность может быть скользкой.
4. Избегайте ударов по поверхности изделия и соприкосновения с острыми и нагретыми предметами.
5. Для очистки используйте только мягкую ткань и жидкое моющее средство.
6. В случае износа силиконового герметика, на шве между поддоном и стенкой кабины, шов необходимо обработать герметиком повторно.

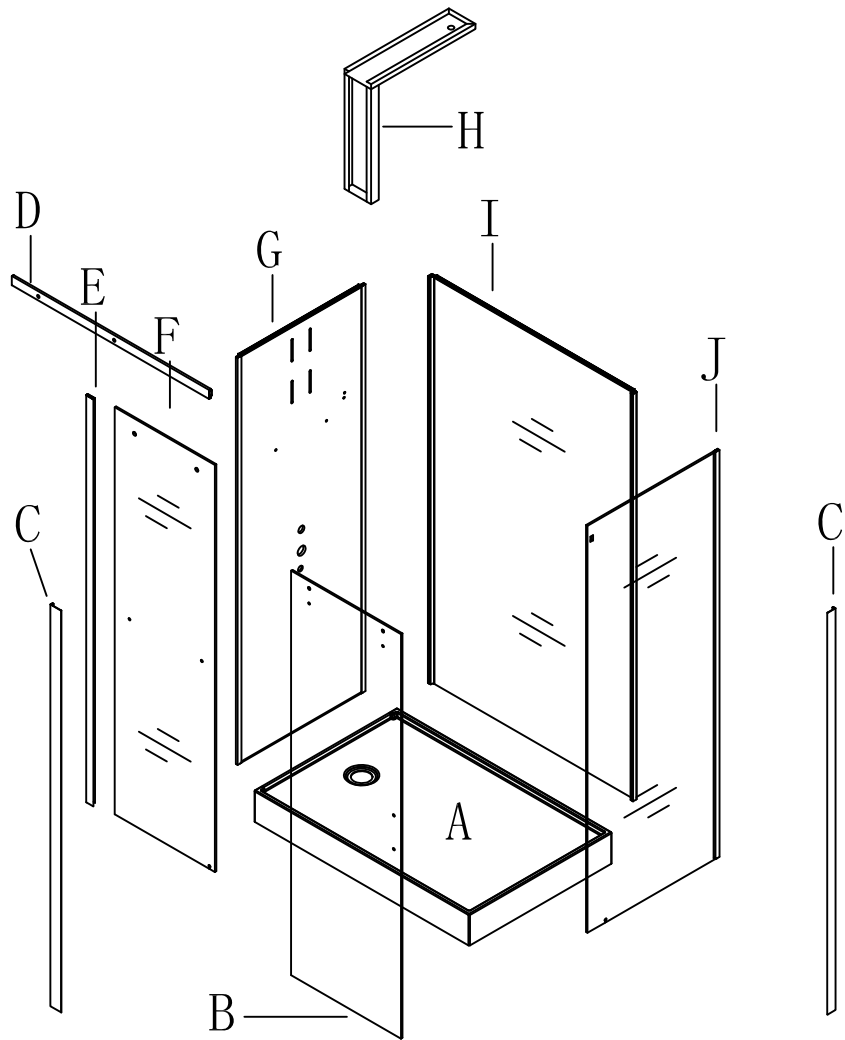
(33)



P25

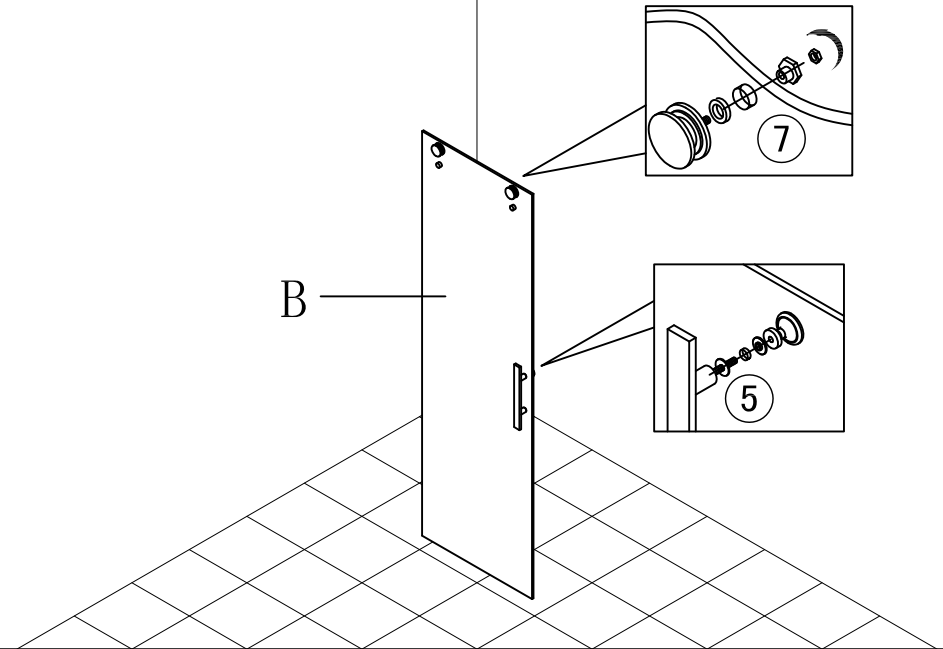
P2

Составляющие элементы душевой кабины

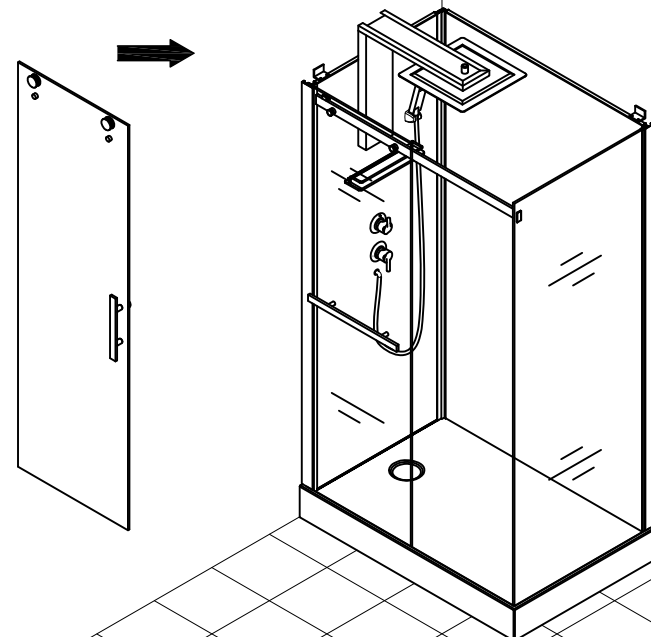


P3

(30)

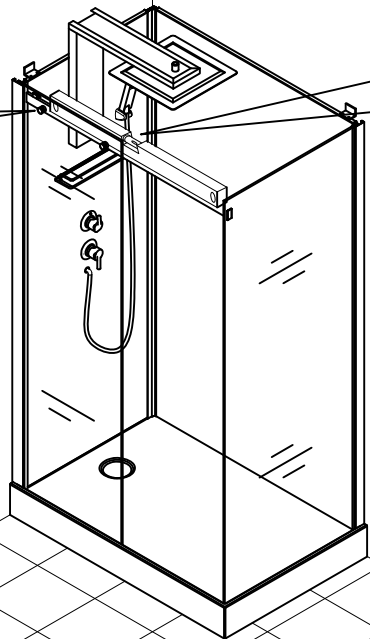
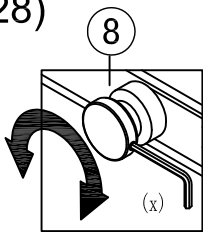


(31)

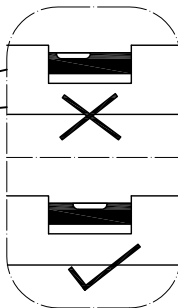


P24

(28)

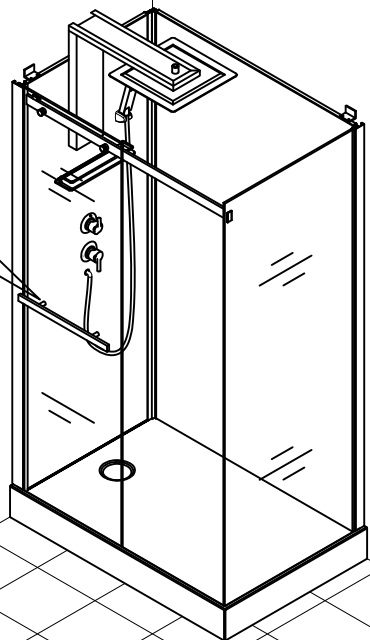
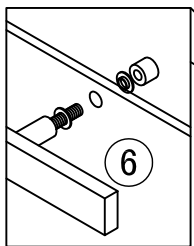


Неправильно



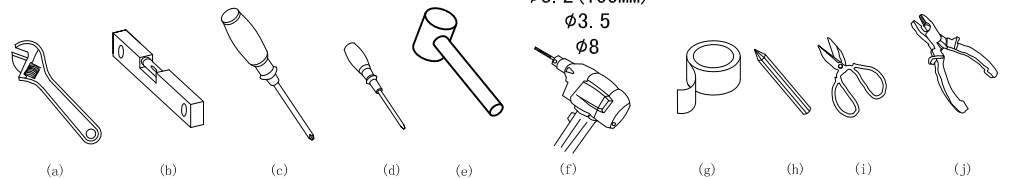
Правильно

(29)



P23

### Инструмент необходимый для монтажа кабины



Ключ разводной

Уровень

Отвертка крестовая и плоская

Молоток резиновый

Шурупверт

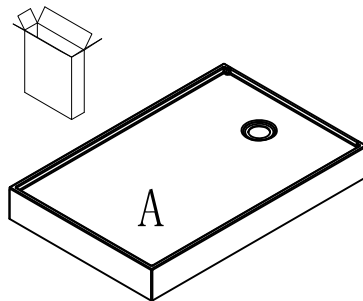
ФУМ-лента

Карандаш

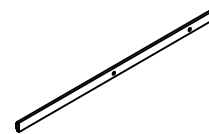
Ножницы

Плоскогубцы

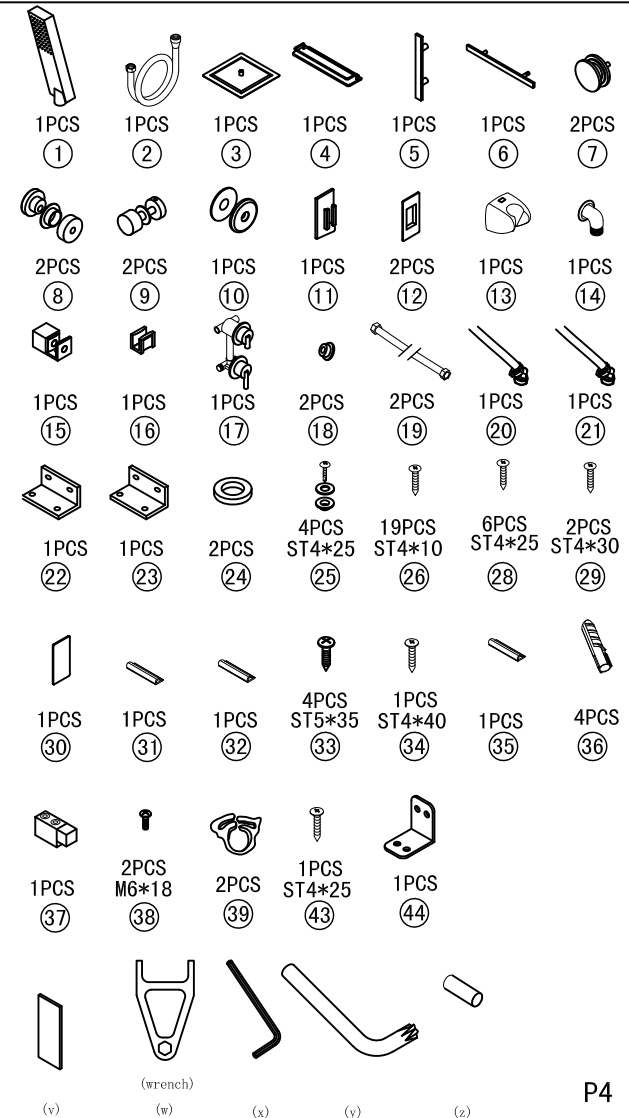
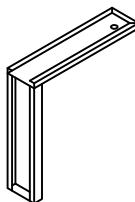
### Позиция 1/5



D

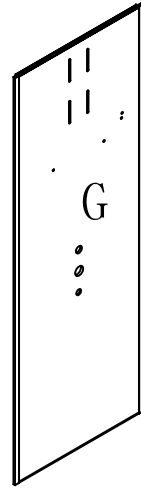
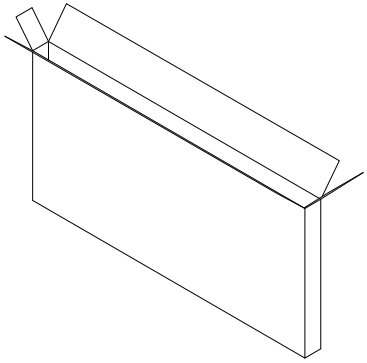


H

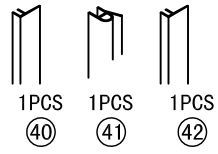
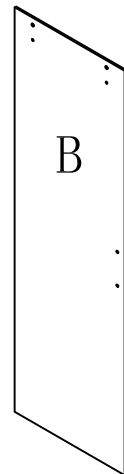
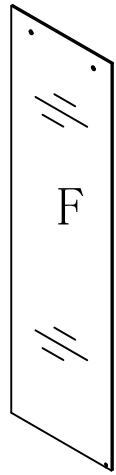
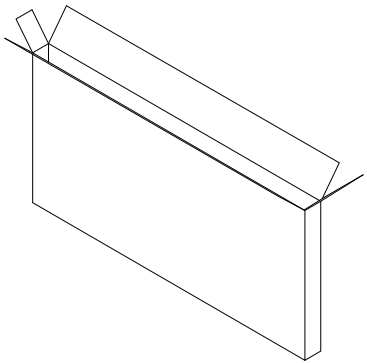


P4

Позиция 2/5

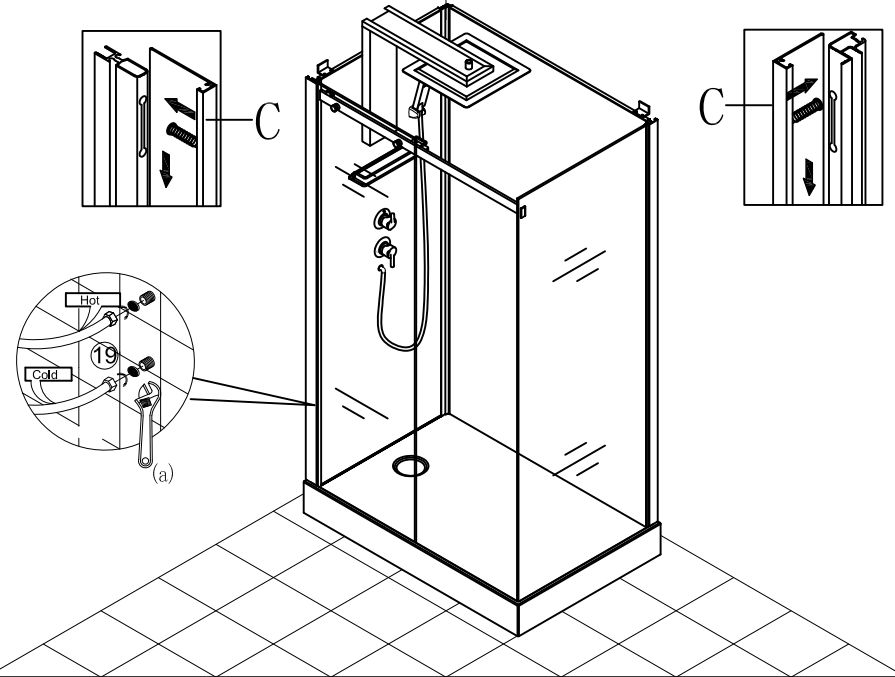


Позиция 3/5

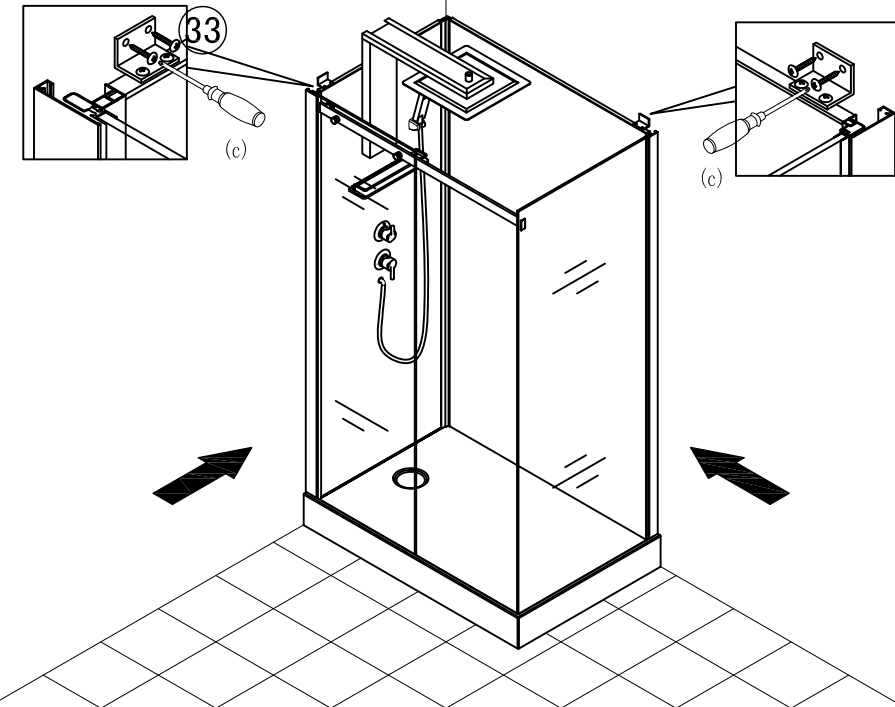


P5

(26)

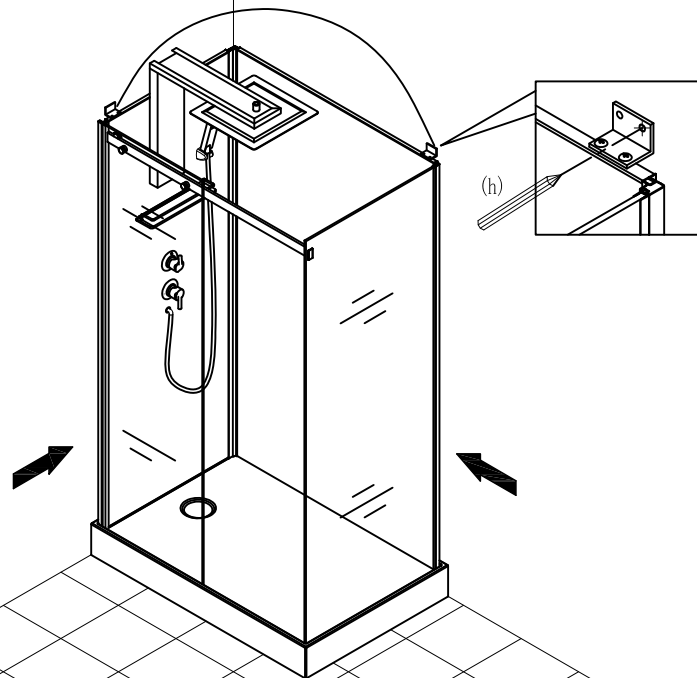


(27)

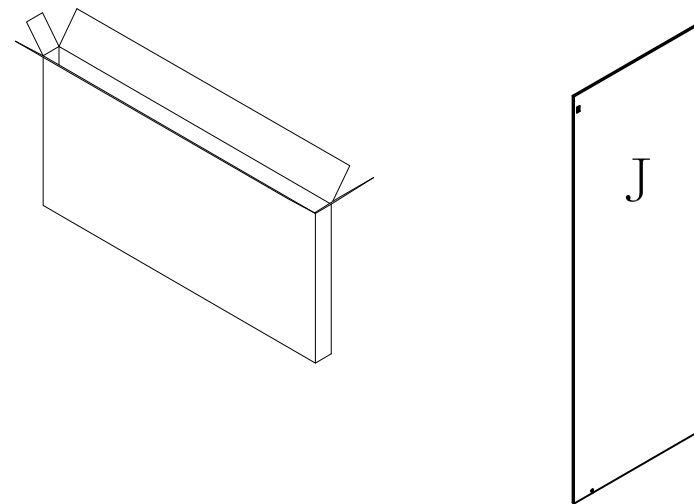


P22

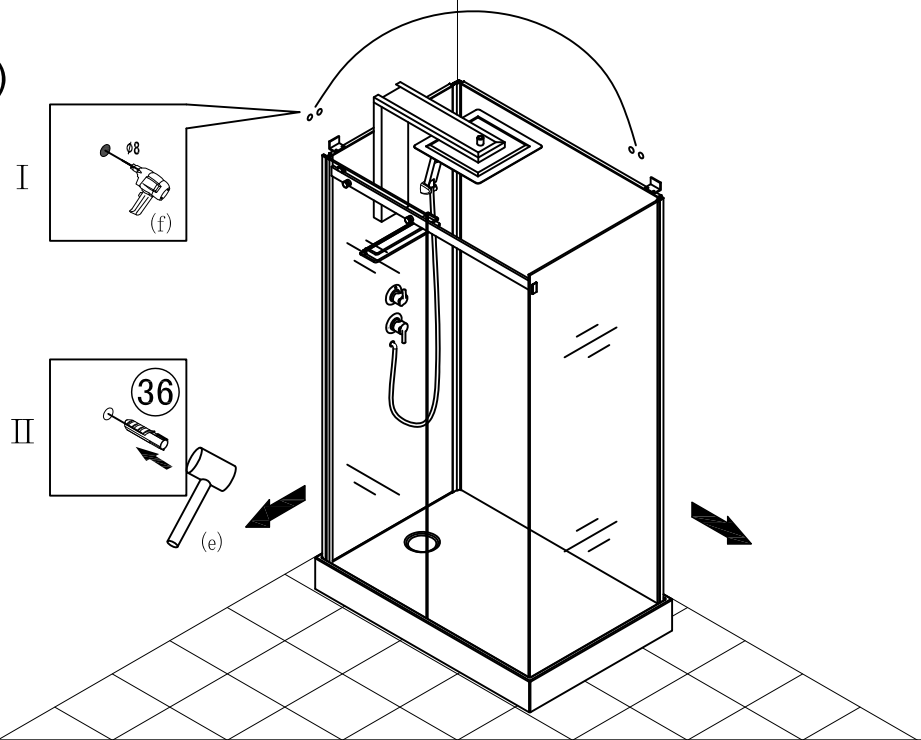
(24)



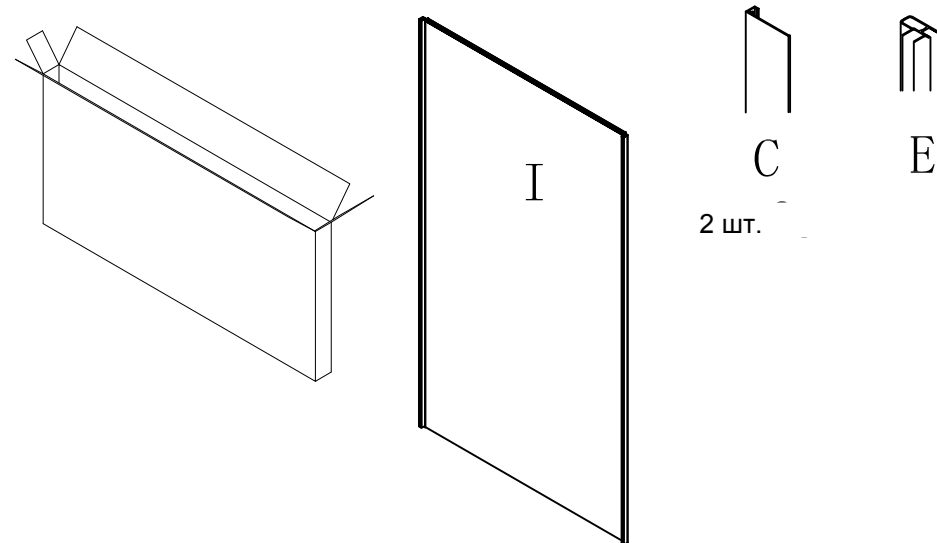
Позиция 4/5



(25)



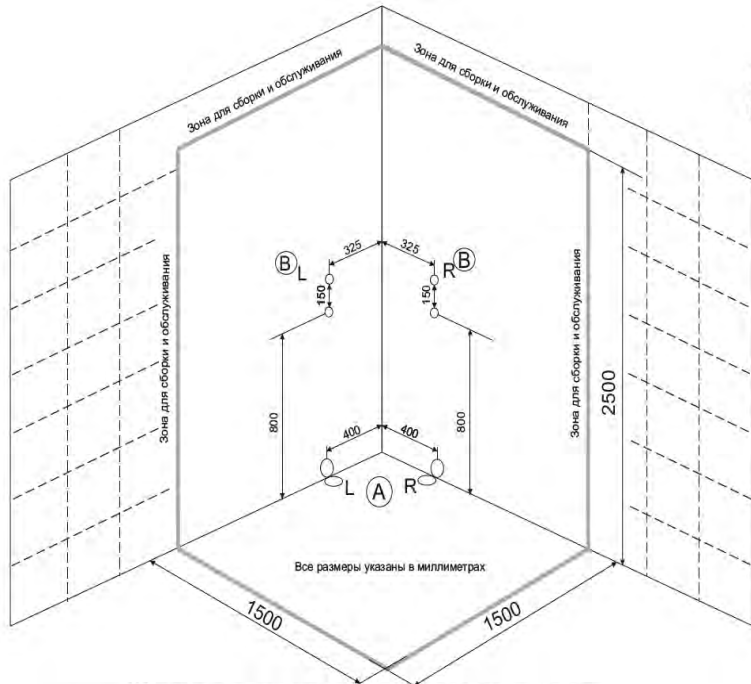
Позиция 5/5



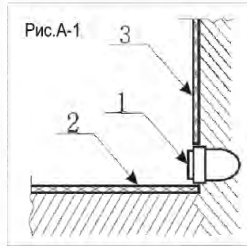
P21

P6

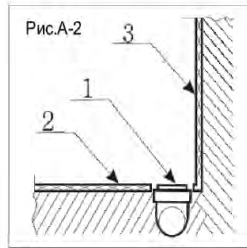
# Монтажная схема к душевой кабине



- A** - вывод канализации
- B** - вывод фитингов г/в и х/в



1. Вывод d 50
2. Пол плитка
3. Стена плитка



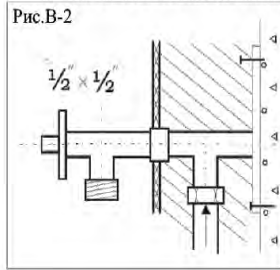
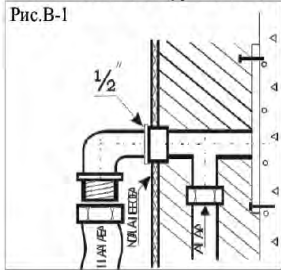
- A** Сделать один вывод канализации (L-левый разворот; R-правый разворот)
- B** и два вывода воды (горячая и холодная) (L-левый разворот; R-правый разворот)

**A** - Вывод канализации устраивается в уровень с полом из стены (рис. А-1) или из пола (рис. А-2) под срез кафельной плитки.

Если высота канализации не позволяет вывести на данную высоту вывод, то изготавливается подиум. Высота подиума зависит от высоты вывода канализации.

**B** - Вывод фитингов горячей и холодной воды.

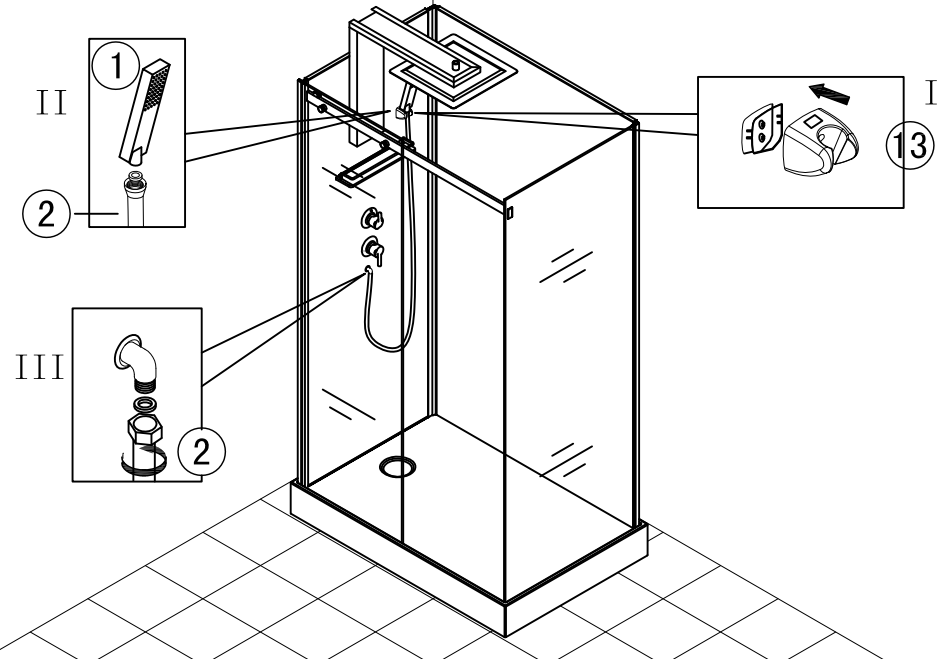
Устанавливается угольник с бортиками, если коллектор в техническом шкафу имеет собственные вентили (Рис.В-1) или устанавливаются угловые краны, если коллектор не имеет собственных вентилях (Рис.В-2)



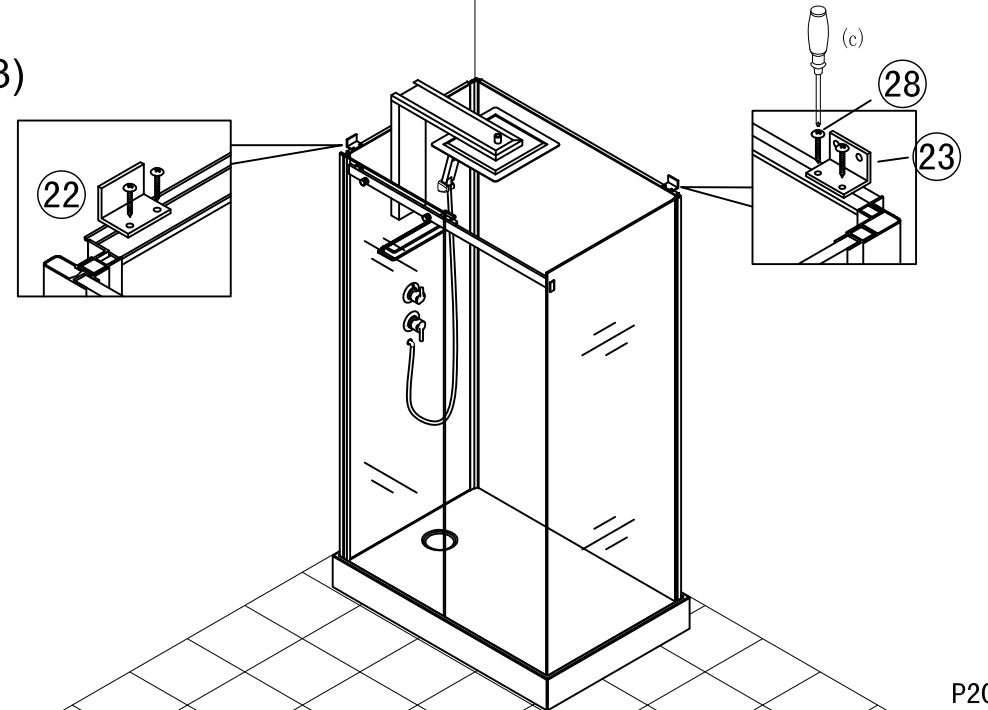
**! В техническом шкафу устанавливаются редукторы давления P<sub>раб.</sub> = 2-5 атм.**

**! В техническом шкафу устанавливаются промывочные фильтры**

(22)



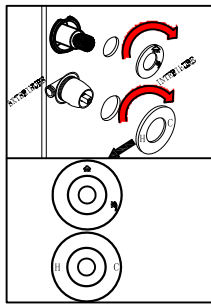
(23)



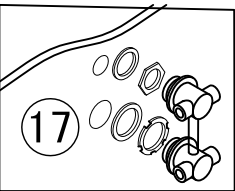


(20)

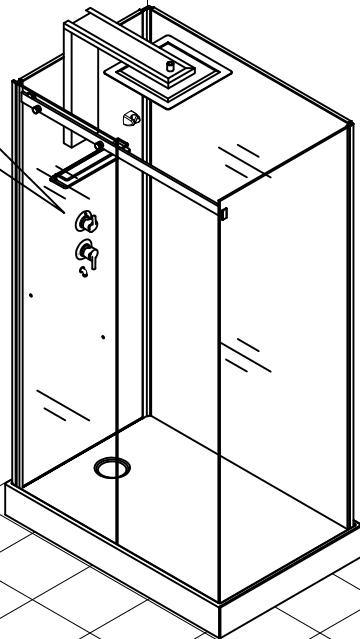
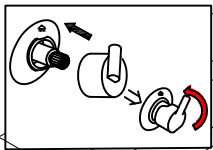
I



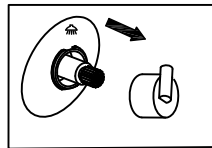
II



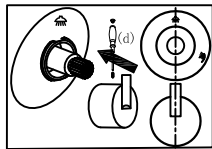
III



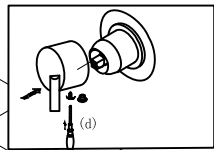
IV



V

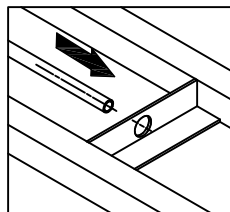


VI

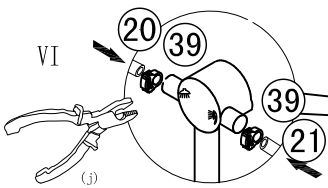


(21)

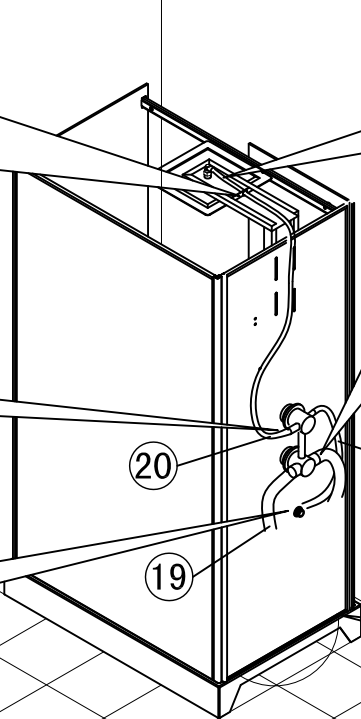
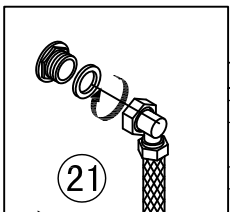
V



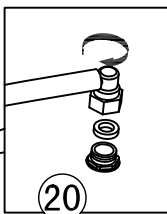
VI



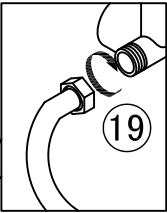
VII



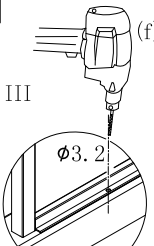
IV



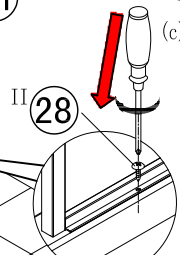
III



I



II

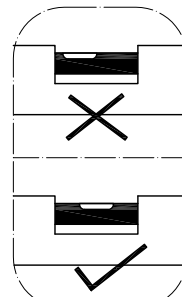


P19

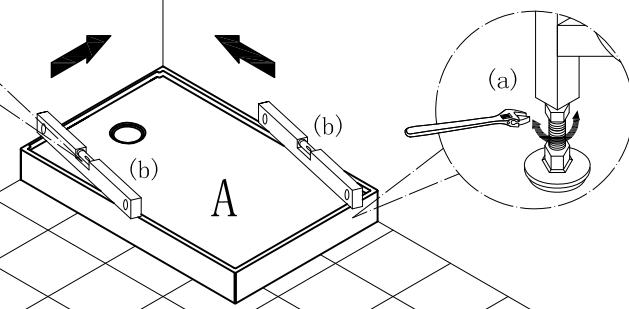
(1) Установка поддона. Левый разворот

L

Неправильно



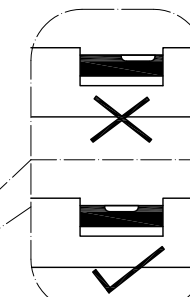
Правильно



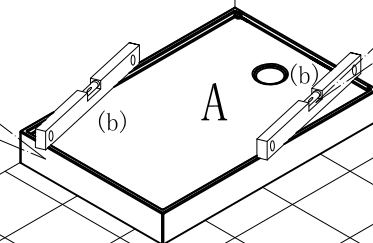
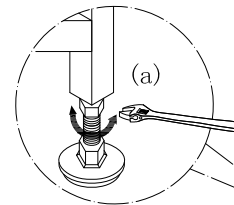
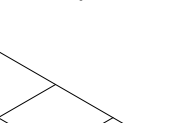
(2) Установка поддона. Правый разворот

R

Неправильно

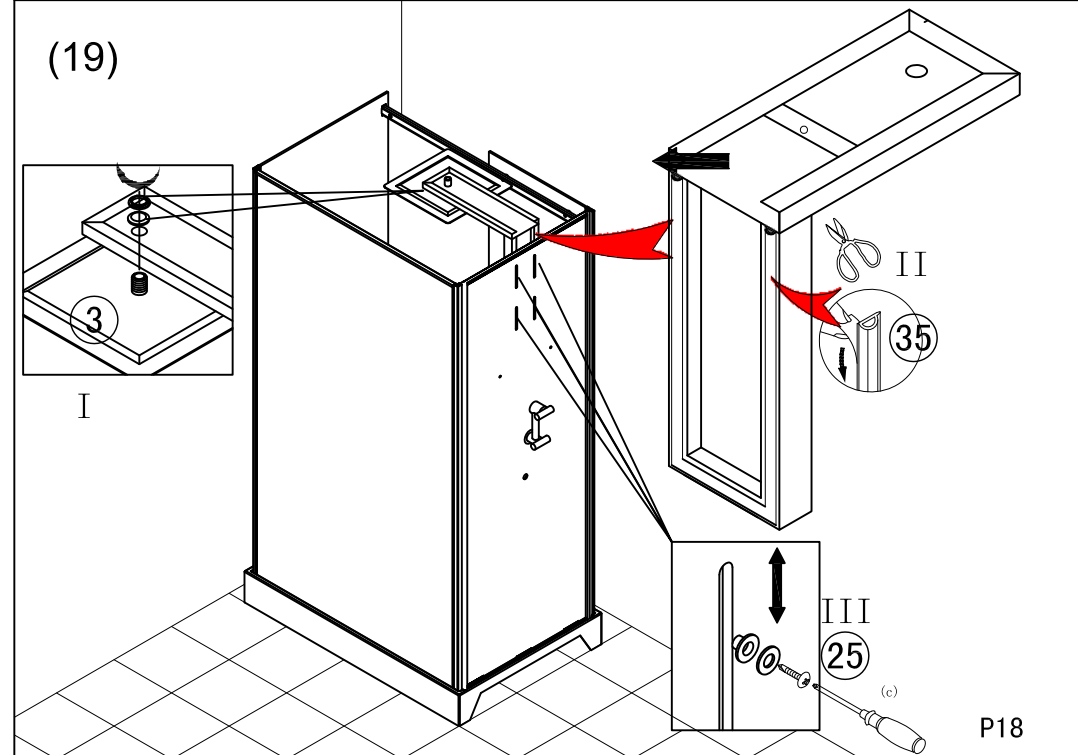
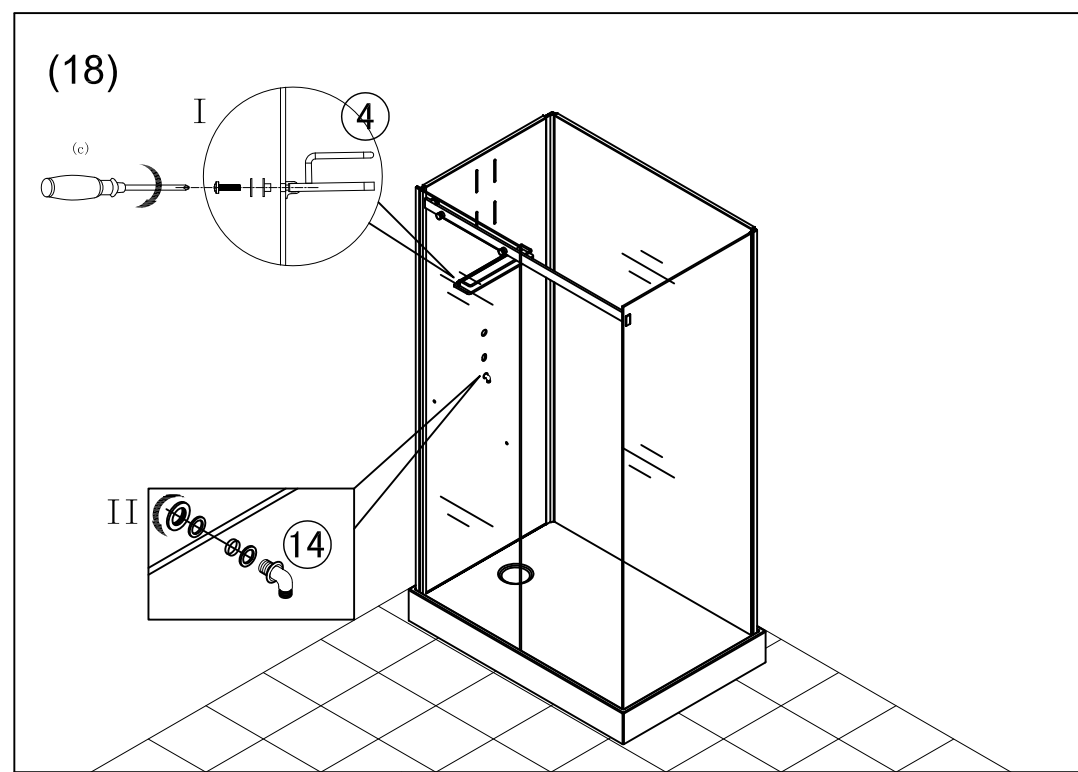
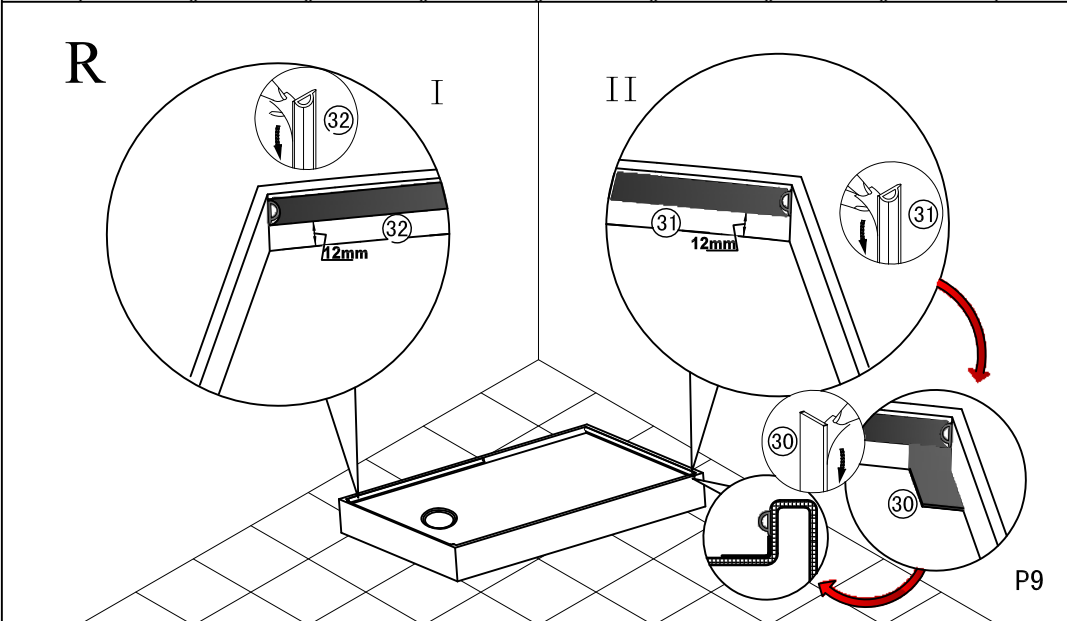
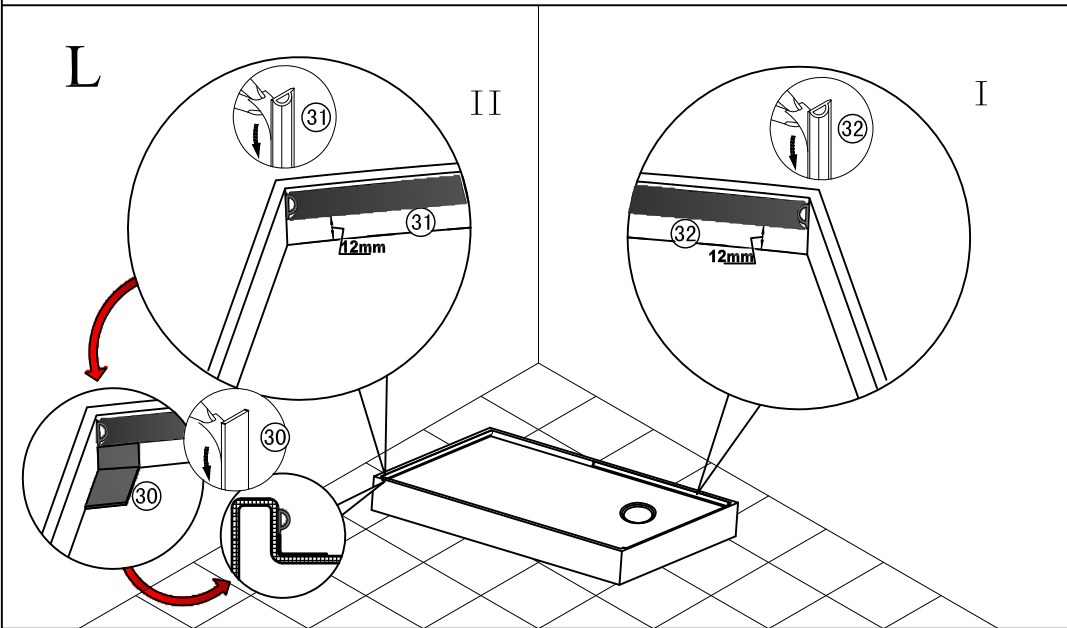


Правильно

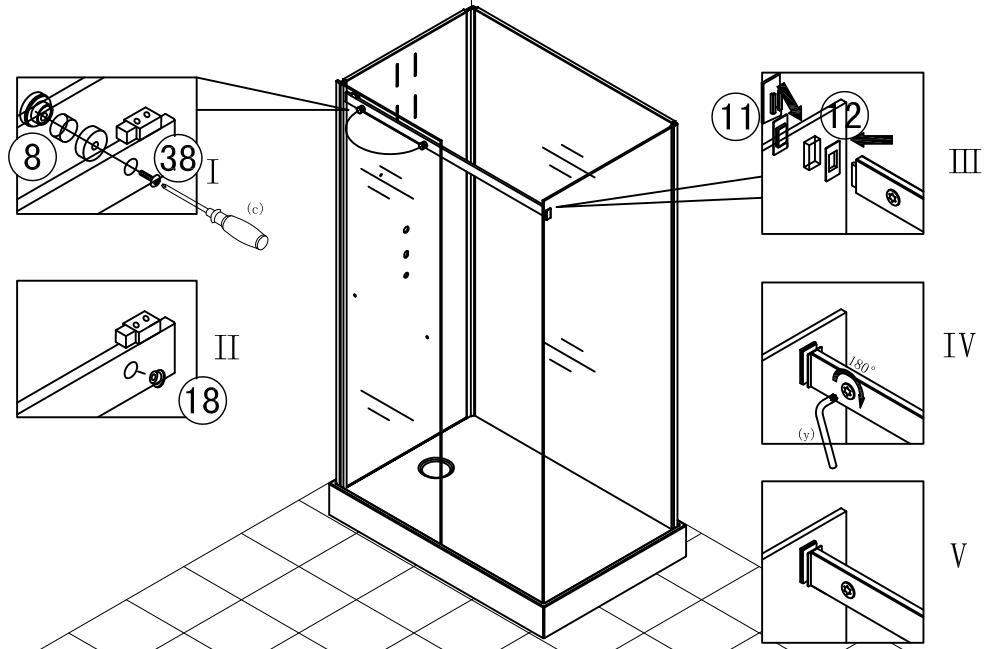


P8

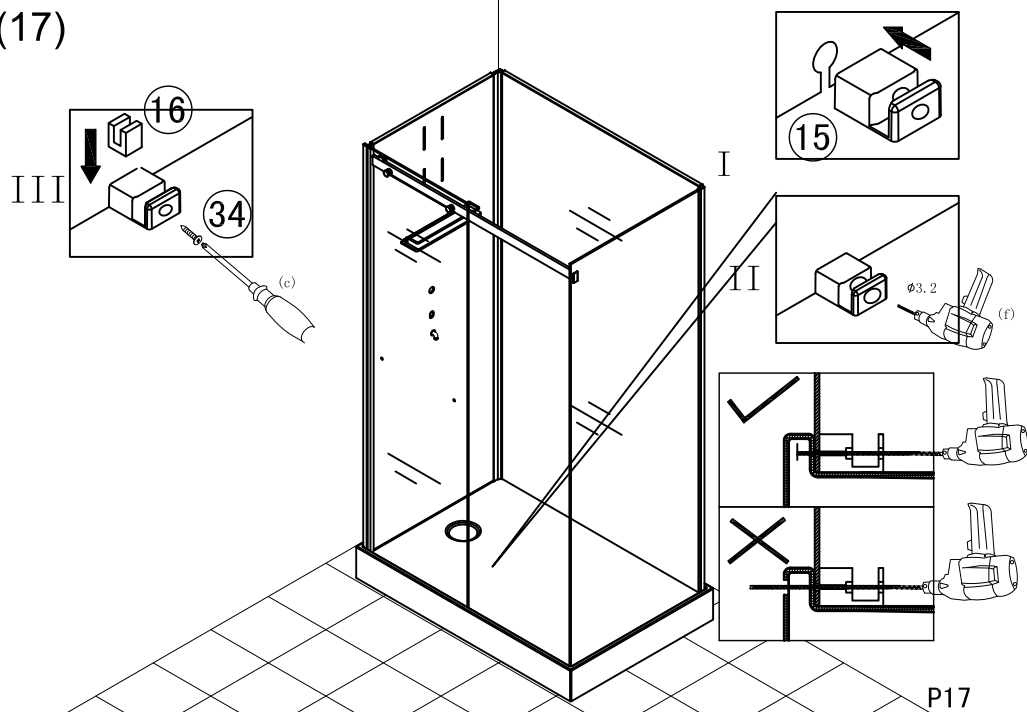
**(3) Внимание!**  
После процесса установки профиль может быть удален.



(16)



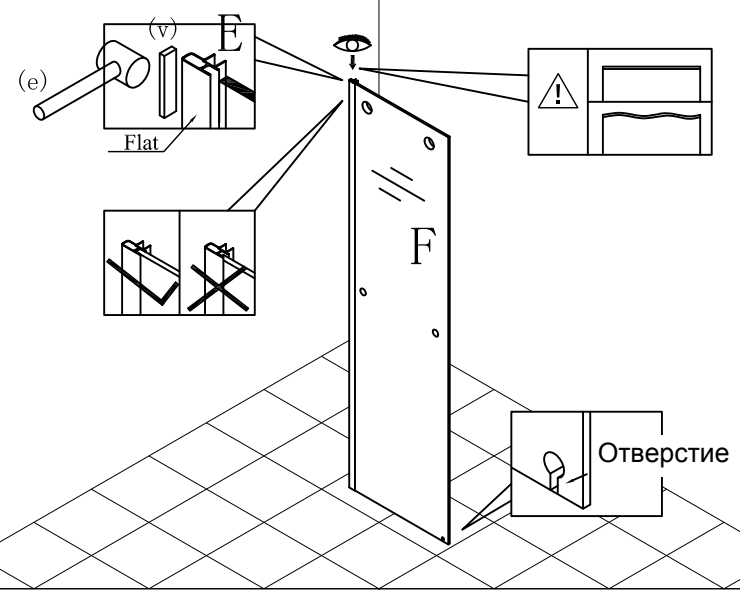
(17)



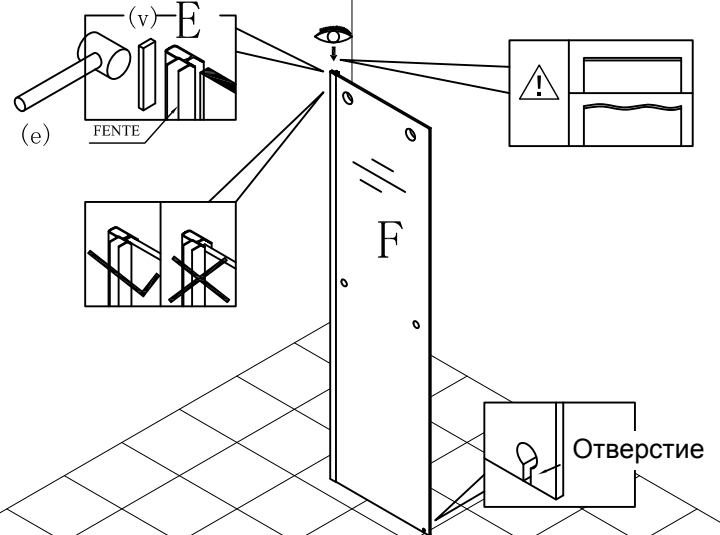
(4) **Внимание!**

После процесса установки профиль может быть удален.

L

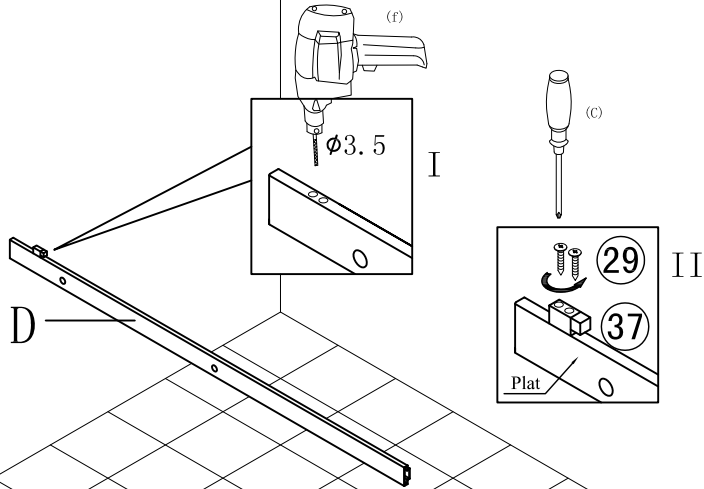


R

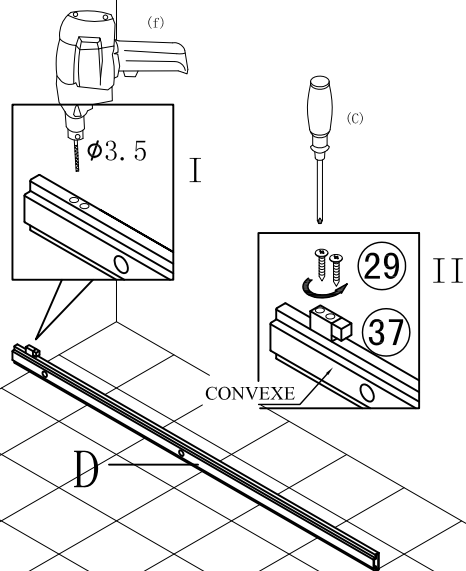


(5) **Внимание!**  
После процесса установки профиль может быть удален.

L

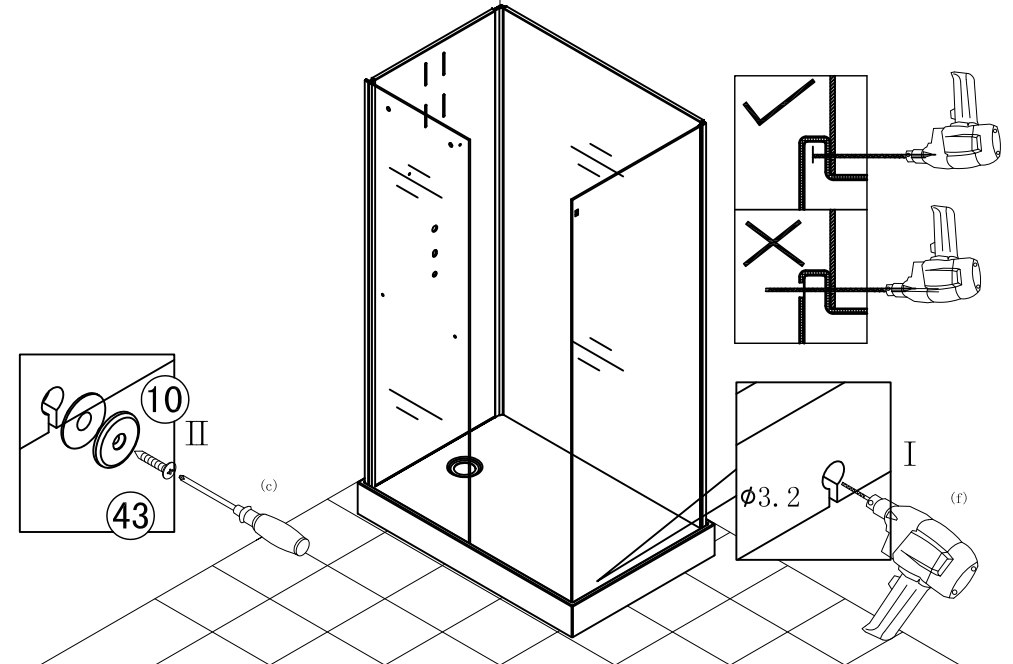


R

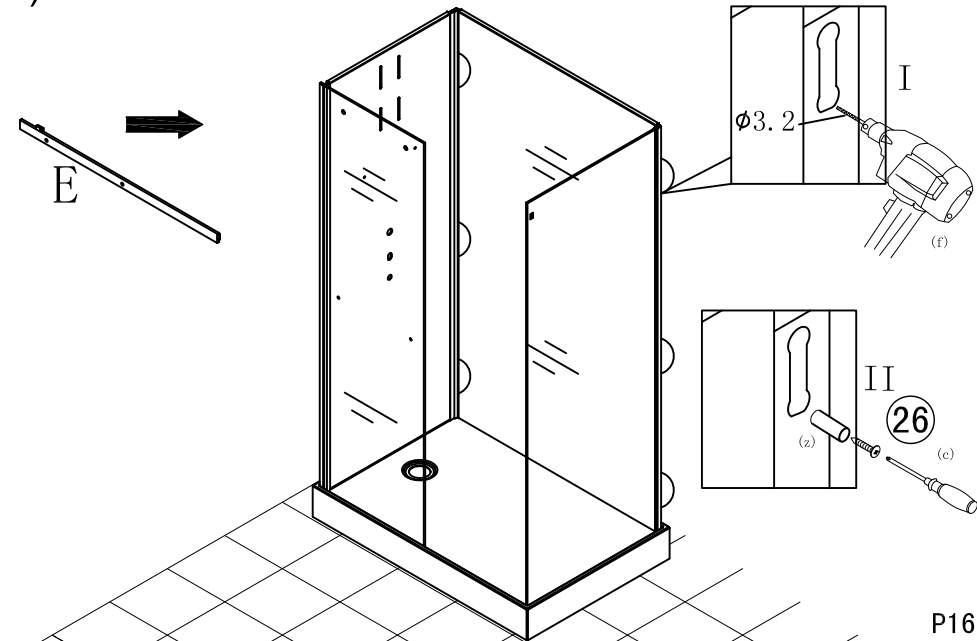


P11

(14)

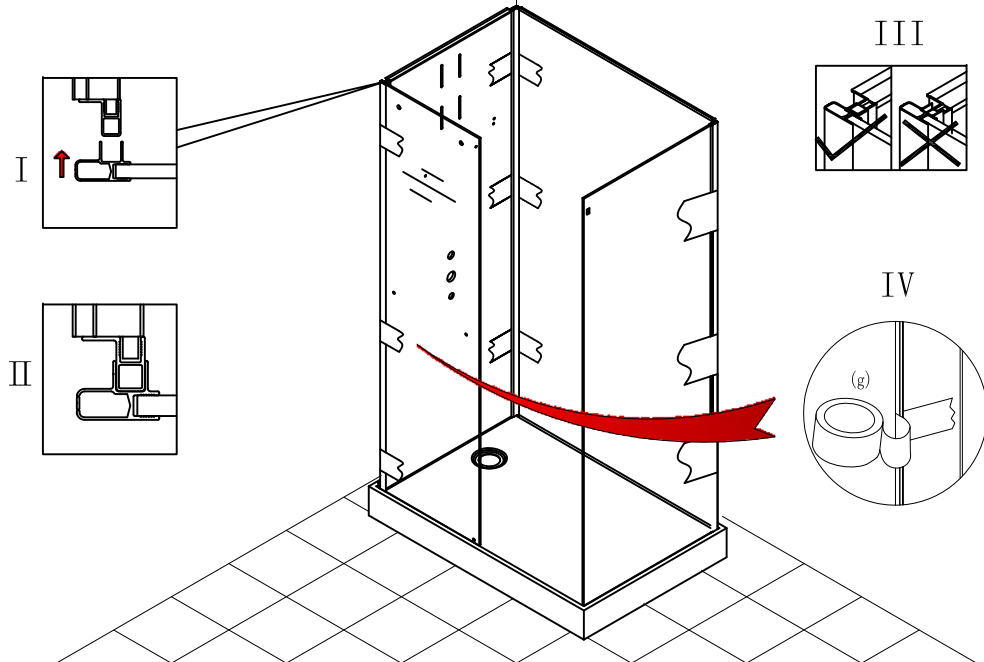


(15)

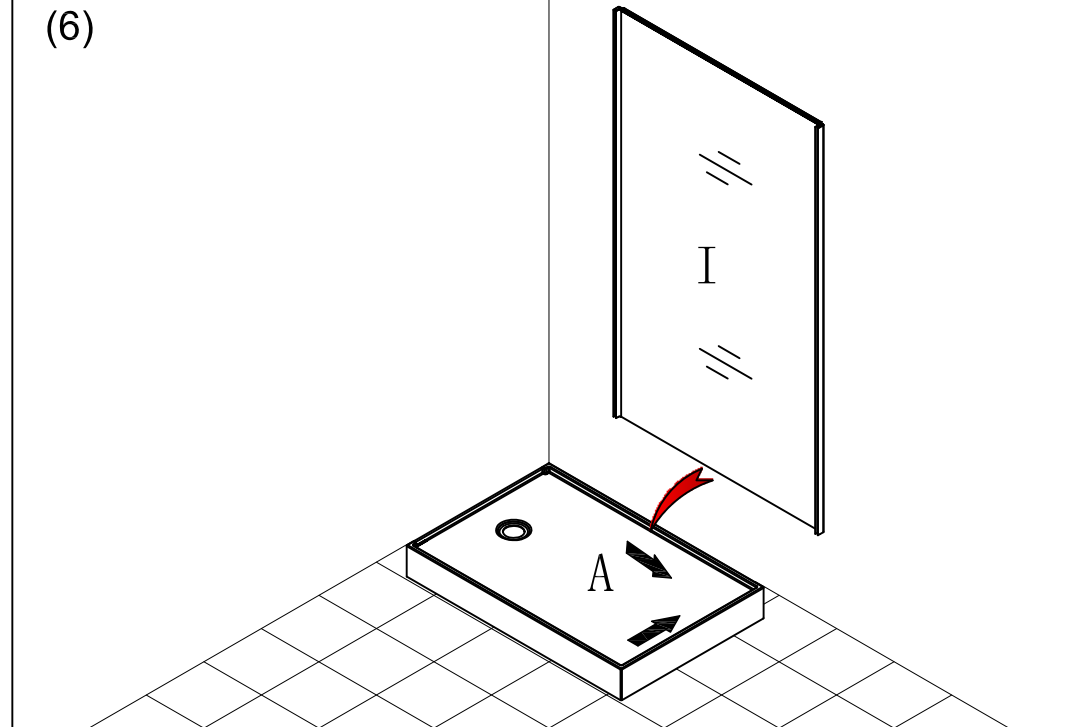


P16

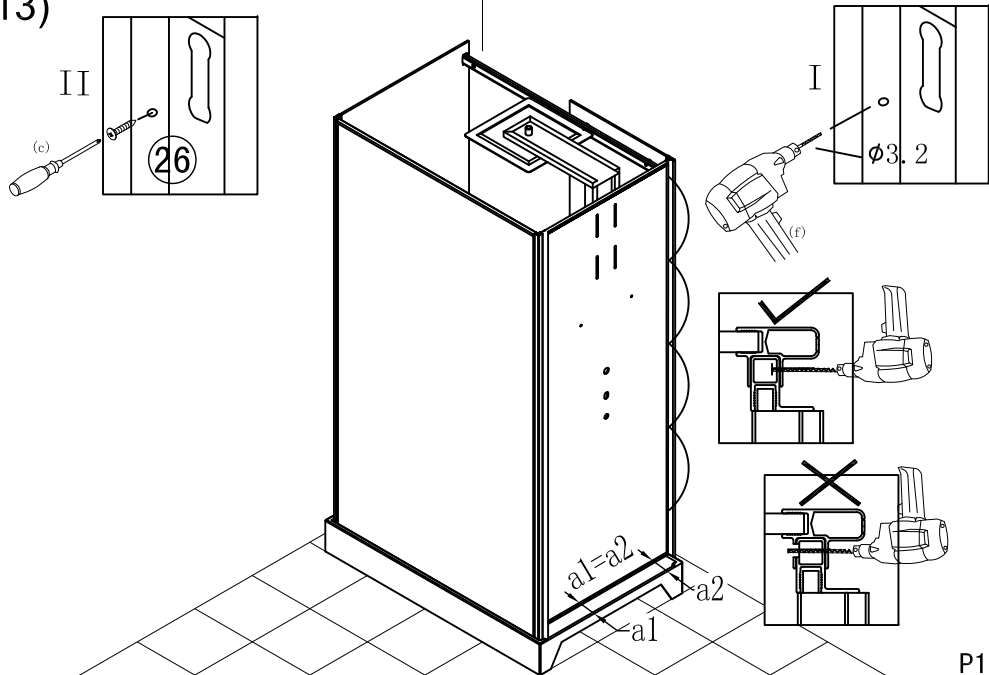
(12)



(6)

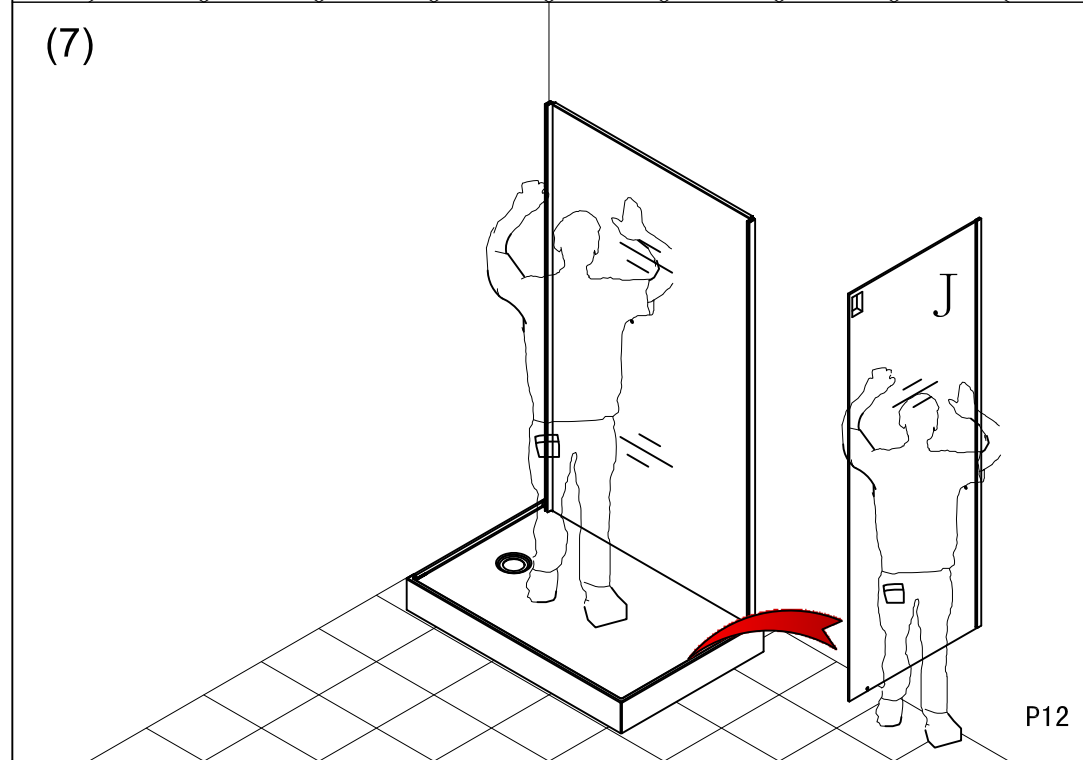


(13)



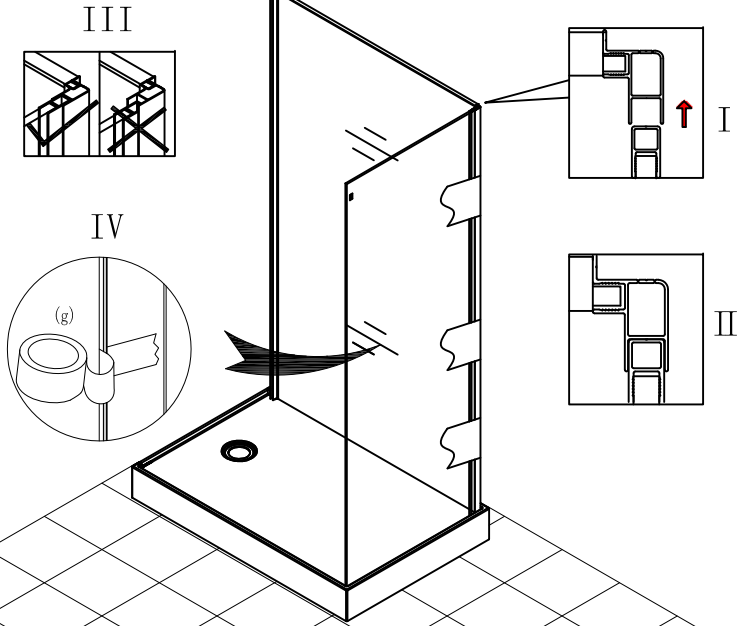
P15

(7)

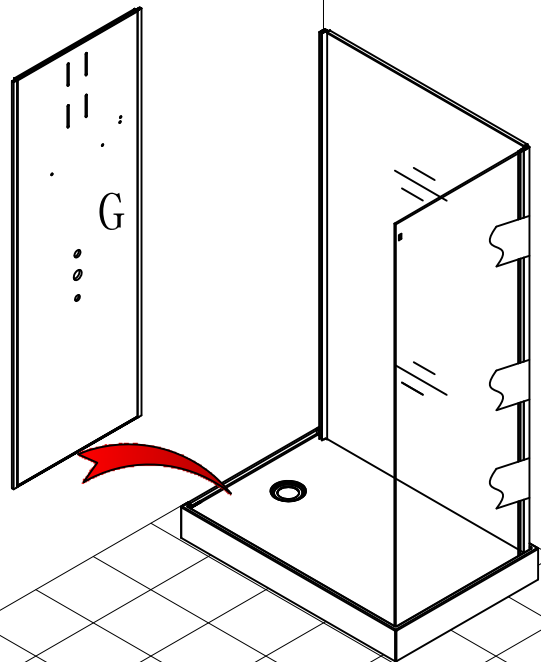


P12

(8)

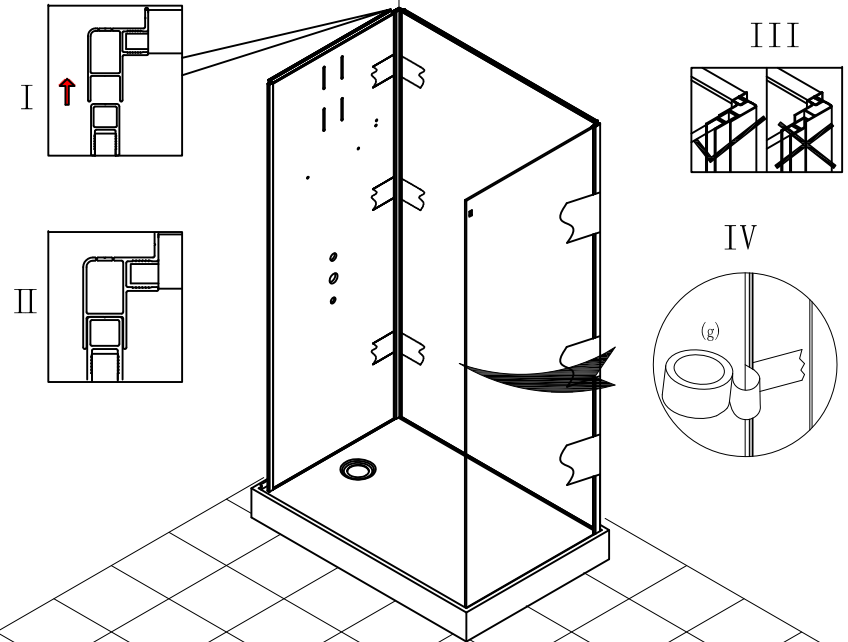


(9)

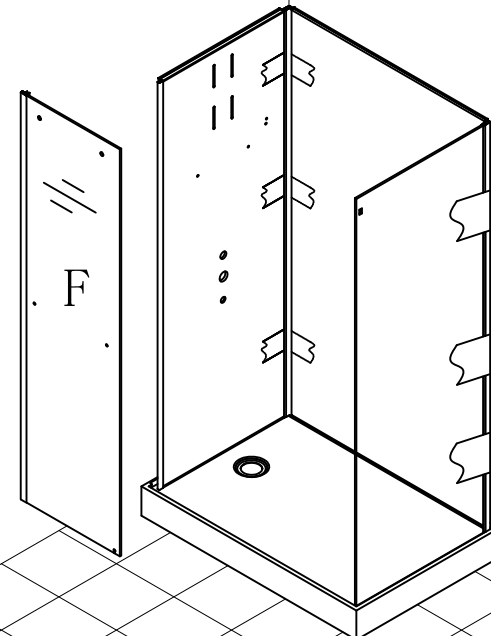


P13

(10)



(11)



P14