

# SOFIA

РАКОВИНА НАКЛАДНАЯ 1101106G / 1101206SM

Дизайн: Salini SRL

salini  
L'ANIMA DELL'ACQUA

**Размеры:** 555 x 330 x 150 мм

**Вес нетто / брутто:** 10,5 / 1 кг, 8,5 / 10 кг

**Материал:** S-Sense / S-Stone

**Покрытие:** глянцевое / матовое

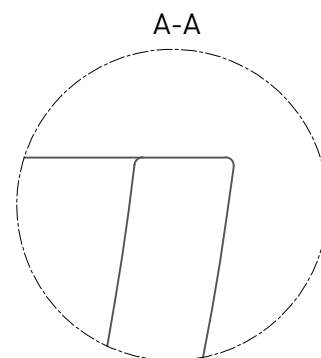
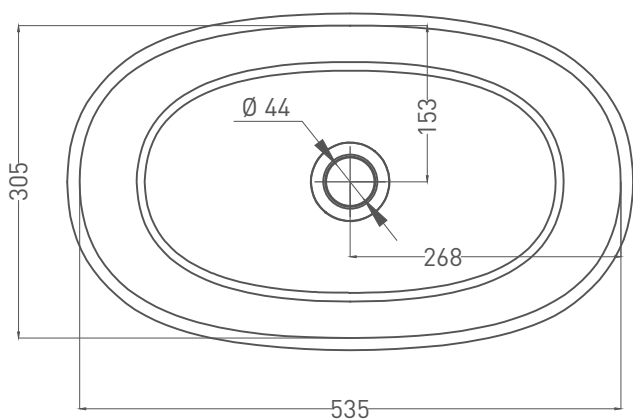
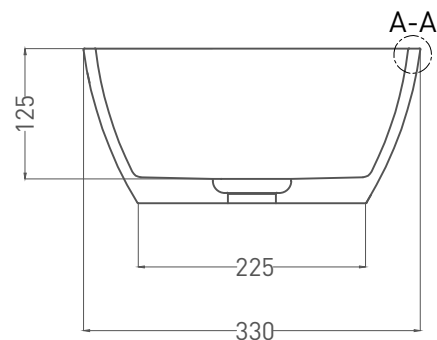
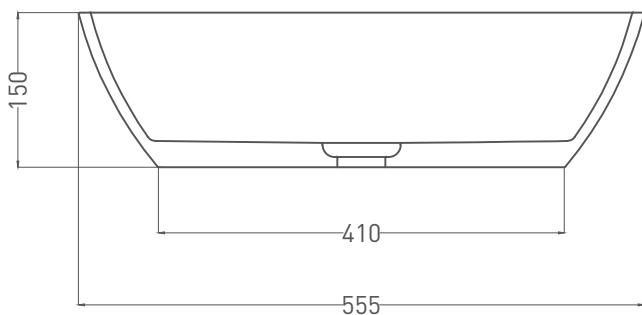
**Цвет:** RAL / белый

**Комплектация:** Раковина с отверстием

**Требуемый смеситель:** отдельностоящий

**Гарантия:** 5 лет

**Производство:** Италия / Россия



## Salini SRL

20122 Italia, Milano, Piazza del Duomo, 20

info@salini-srl.com

www.salini-srl.com

## © Salini SRL - All rights reserved

Все права защищены. Несанкционированное копирование, публикация, полное или частичное воспроизведение запрещены.