

**Welt**<sup>®</sup>  
**Wasser**

**Wir machen die Welt besser!**

*TM Germany*

## ИНСТРУКЦИЯ ПО УСТАНОВКЕ ДУШЕВЫХ КАБИН



### **LAINЕ 801**

Размер 800\*800 мм

### **LAINЕ 901**

Размер 900\*900 мм

### **LAINЕ 1001**

Размер 1000\*1000 мм



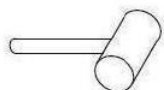
### **LAINЕ 1201**

Размер 1200\*900 мм

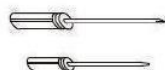
# ИНСТРУМЕНТЫ, НЕОБХОДИМЫЕ ДЛЯ УСТАНОВКИ



УРОВЕНЬ



РЕЗИНОВЫЙ МОЛОТОК



ПРЯМАЯ И КРЕСТОВИДНАЯ  
ОТВЕРТКИ



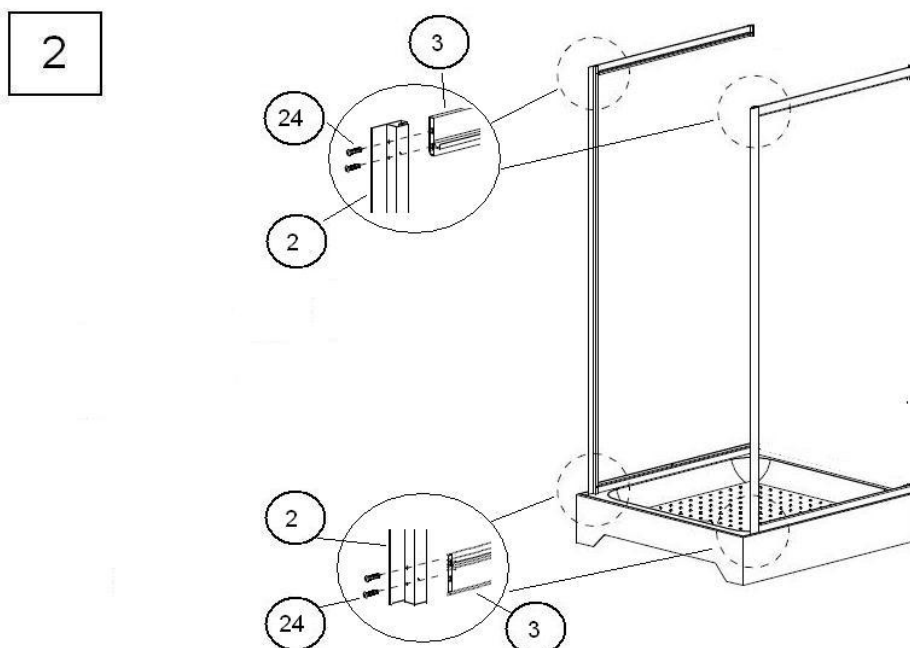
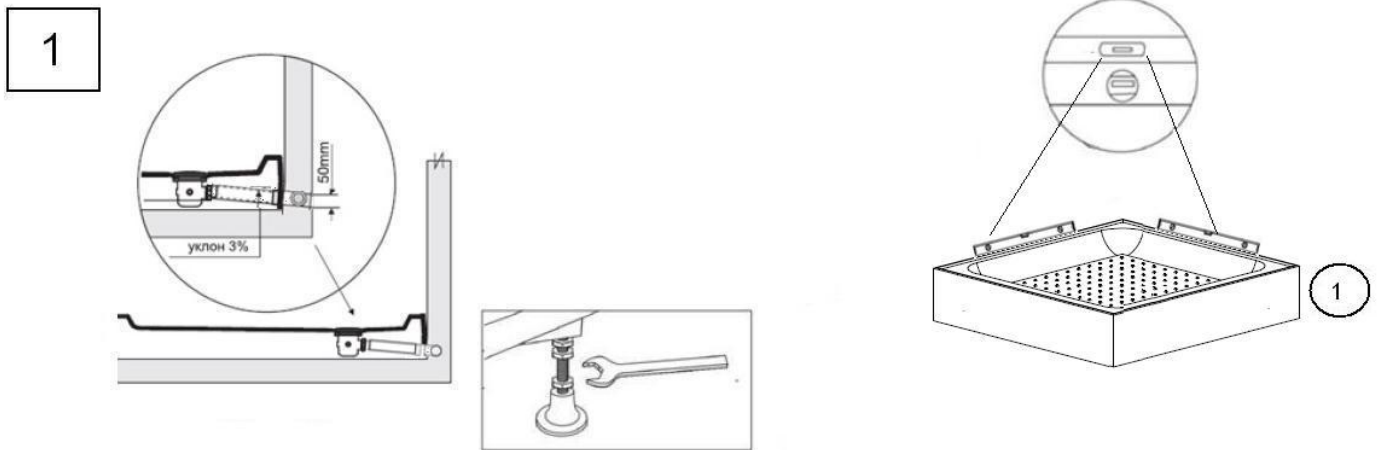
ГАЕЧНЫЙ КЛЮЧ

## СПИСОК КОМПЛЕКТУЮЩИХ ЧАСТЕЙ

- 1 Поддон и сифон 1 шт.  
или
- 2 Основной вертикальный профиль 2 шт.
- 3 Верхний и нижний профили 6 шт.
- 4 Верхние ролики 4 шт.
- 5 Нижние ролики 4 шт.
- 6 Задняя стенка (под смеситель) в алюминиевом профиле 1 шт.
- 7 Стекло задней стенки (под зеркало) 1 шт.
- 8 Неподвижные стекла 2 шт.
- 9 Стекла дверей 2 шт.
- 10 Вертикальный угловой профиль 1 шт.
- 11 Вертикальный профиль для неподвижных стекол 2 шт.
- 12 Уплотнитель на стекла дверей 2 шт.
- 13a Уплотнитель для установки стекол в основной вертикальный профиль 2 шт.
- 13b Уплотнитель для установки стекол в вертикальный угловой профиль 2 шт.
- 13c Уплотнитель для установки неподвижных стекол в вертикальный профиль 2 шт.
- 14 Магнитный уплотнитель на стык дверей 2 шт.
- 15 Соединительные уголки 4 шт.
- 16 Ручка 2 шт.
- 17 Штанга душевая 1 шт.
- 18 Смеситель 1 шт.
- 19 Ручной душ 1 шт.
- 20 Зеркало с креплениями 1 шт.
- 21 Полка с креплениями 2 шт.
- 22 Шланг душевой 1 шт.
- 23 Переходник для шланга ручного душа 1 шт.
- 24 Саморезы ST 4\*25 8 шт.
- 25 Саморезы ST 4\*10 16 шт.
- 26 Саморезы ST 4\*12 10 шт.
- 27 Саморезы ST 4\*14 4 шт.
- 27a Саморезы ST 4\*14 2 шт.
- 28 Шланг для подключения смесителя к переходнику для ручного душа 1 шт.

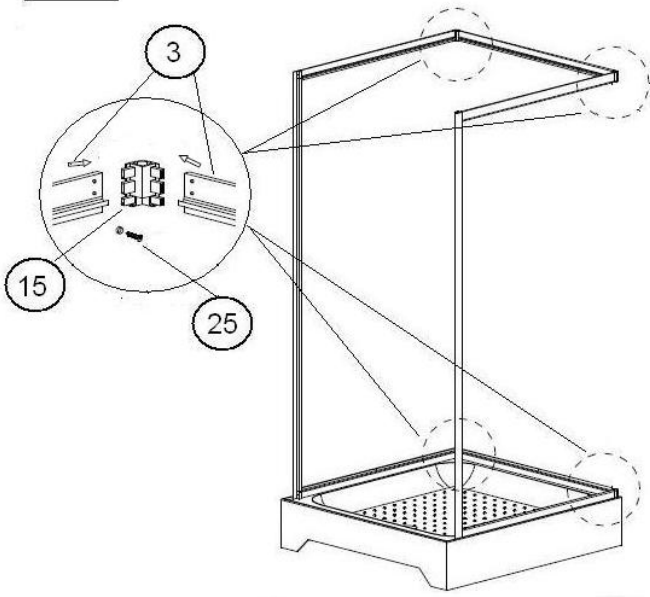
1. Установка душевой кабины производится в предназначенном для этого помещении, в строгом соответствии со схемой проведения работ.
2. Стены и пол на месте установки должны быть облицованы и не должны иметь никаких выступов в пределах габаритных размеров оборудования (в том числе бордюров). Перед установкой кабины все отделочные работы, включая отделку потолка, должны быть завершены.
3. Внимание! При подготовке водопроводных коммуникаций для подключения оборудования требуется установка фильтров механической очистки воды.
4. Давление воды в системе должно находиться в пределах 2-4 атмосфер. В случае превышения давления допустимой нормы, необходима установка понижающих редукторов. Если разница в давлении горячей и холодной воды превышает 0,5 атм., требуется установка обратных клапанов.
5. Установка фильтров и редукторов на выходы непосредственно на подготовленное для подключения оборудование не допускается!
6. Выводы горячей и холодной воды должны иметь наружную резьбу диаметром 1/2, диаметр отверстия для подключения канализации - 50 мм.
7. Для обеспечения слива воды из поддона канализационная труба должна быть ниже дна поддона. Уровень канализации не должен превышать 30 мм от пола до центра канализационной трубы (рис. 1).
8. Максимально допустимая температура воды при использовании акриловых ванн и кабин не должна превышать 60 градусов С.
9. Для монтажа и последующего обслуживания оборудования необходимо свободное пространство по периметру не менее 40 см. для обеспечения доступа ко всем рабочим узлам и агрегатам.
10. Высота потолка в помещении, подготовленном для установки душевой кабины, должна обеспечить зазор между крышей душевой кабины и потолком не менее 15 см.

**Фильтры, УЗО, редукторы давления воды и гибкие шланги для подключения к системе водопровода в серийную комплектацию оборудования не входят.**

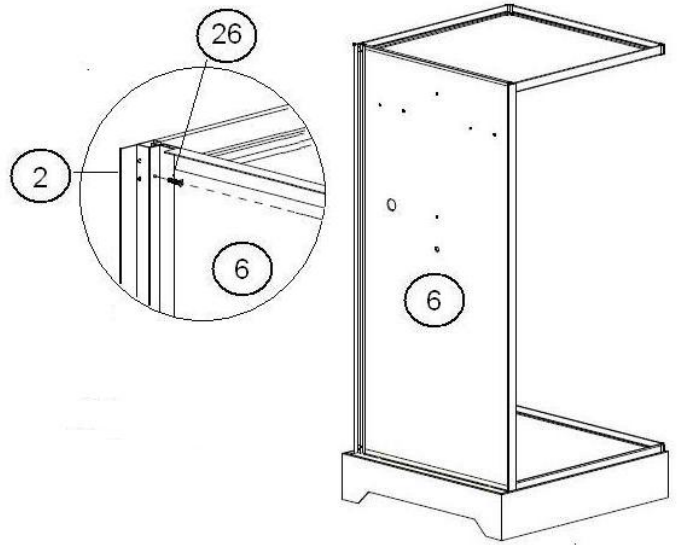




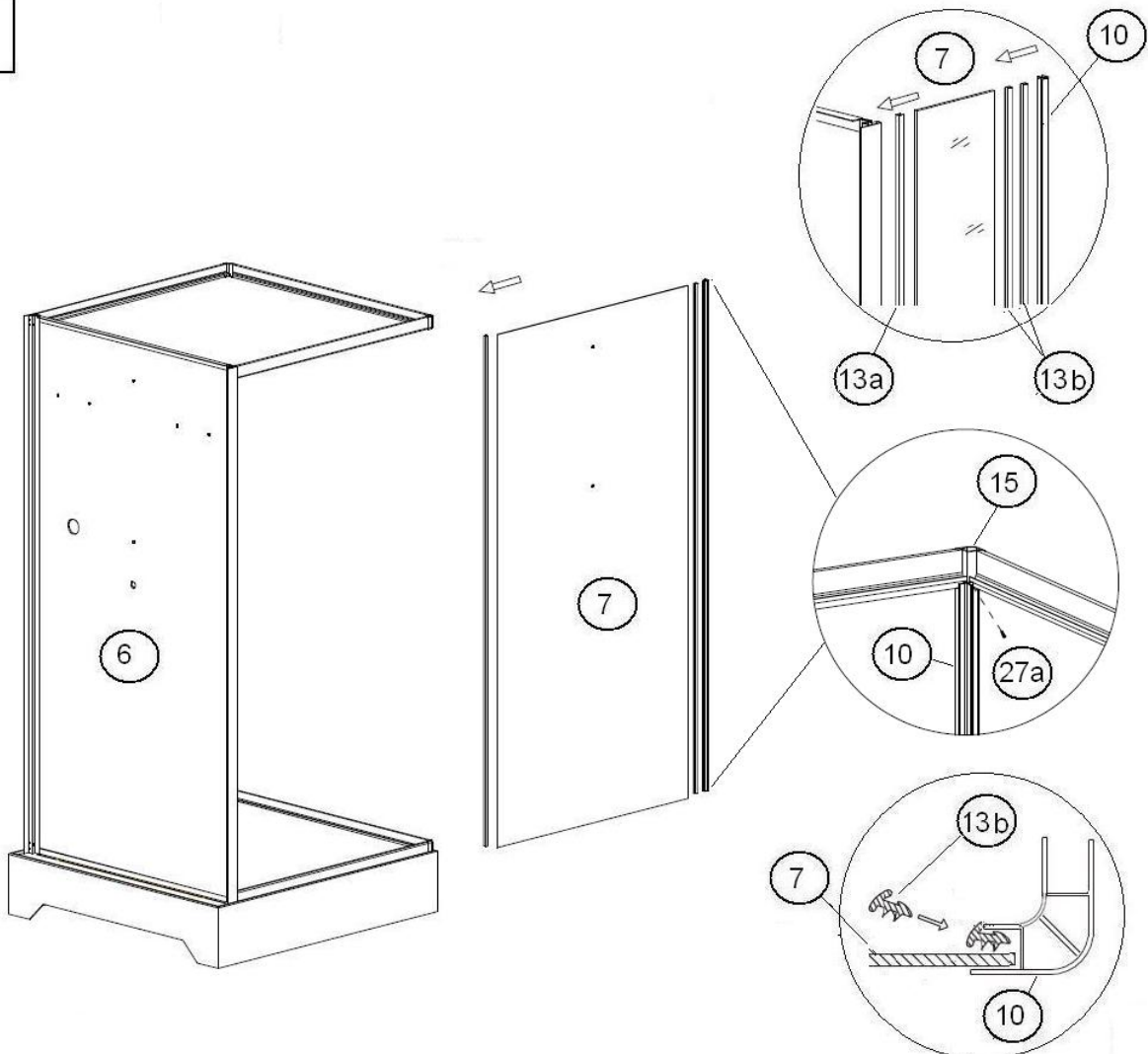
3



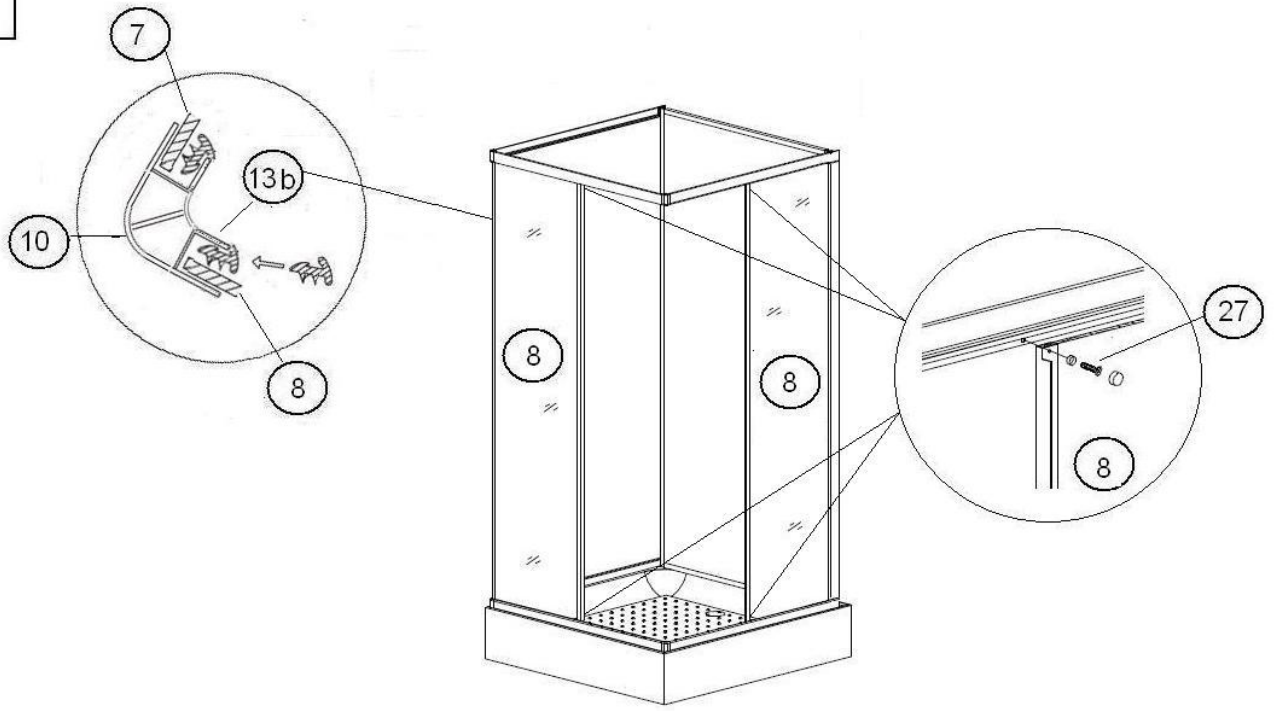
4



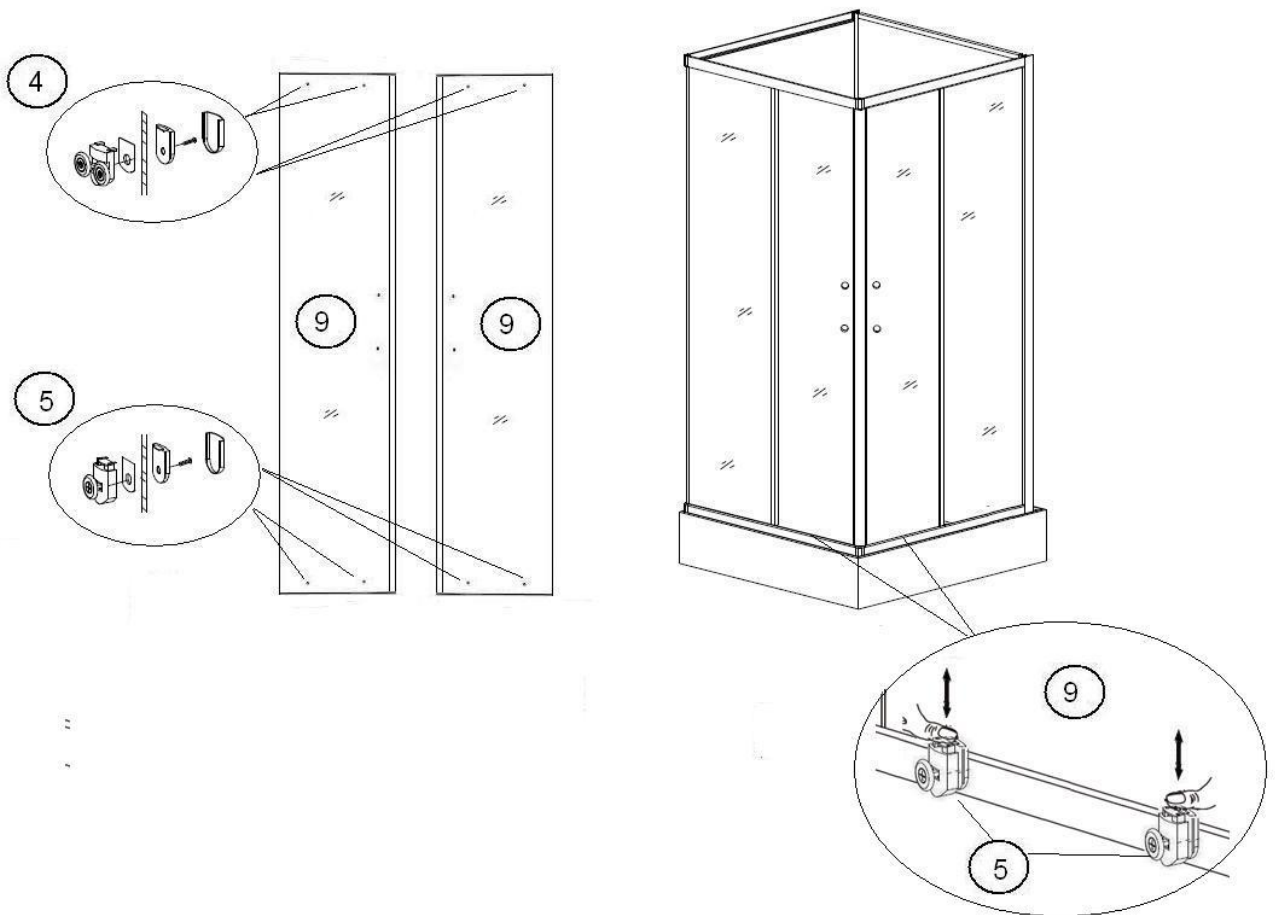
5



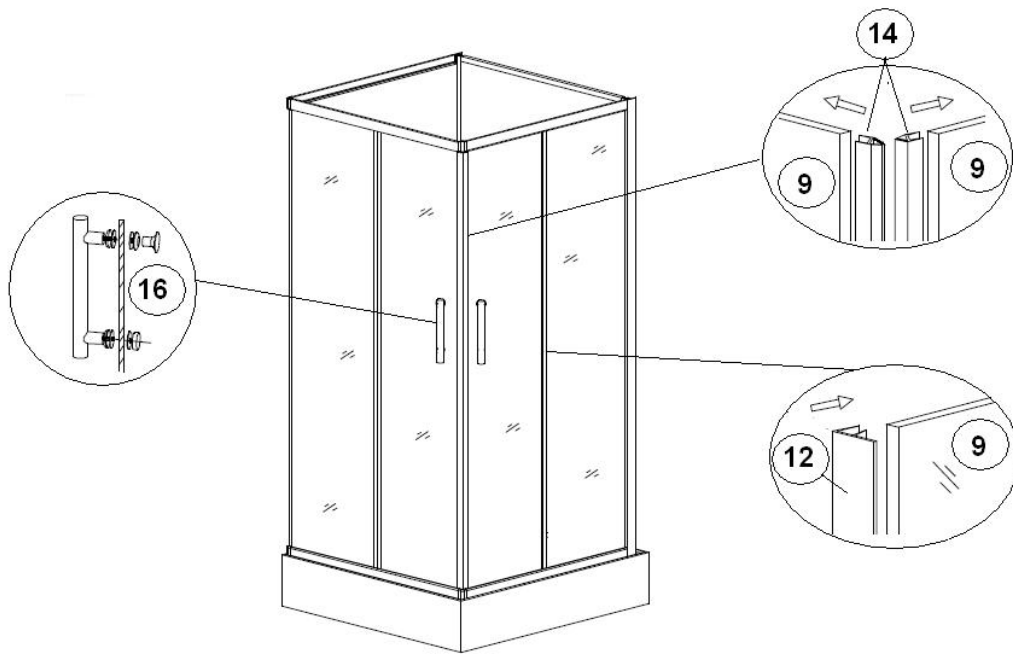
6



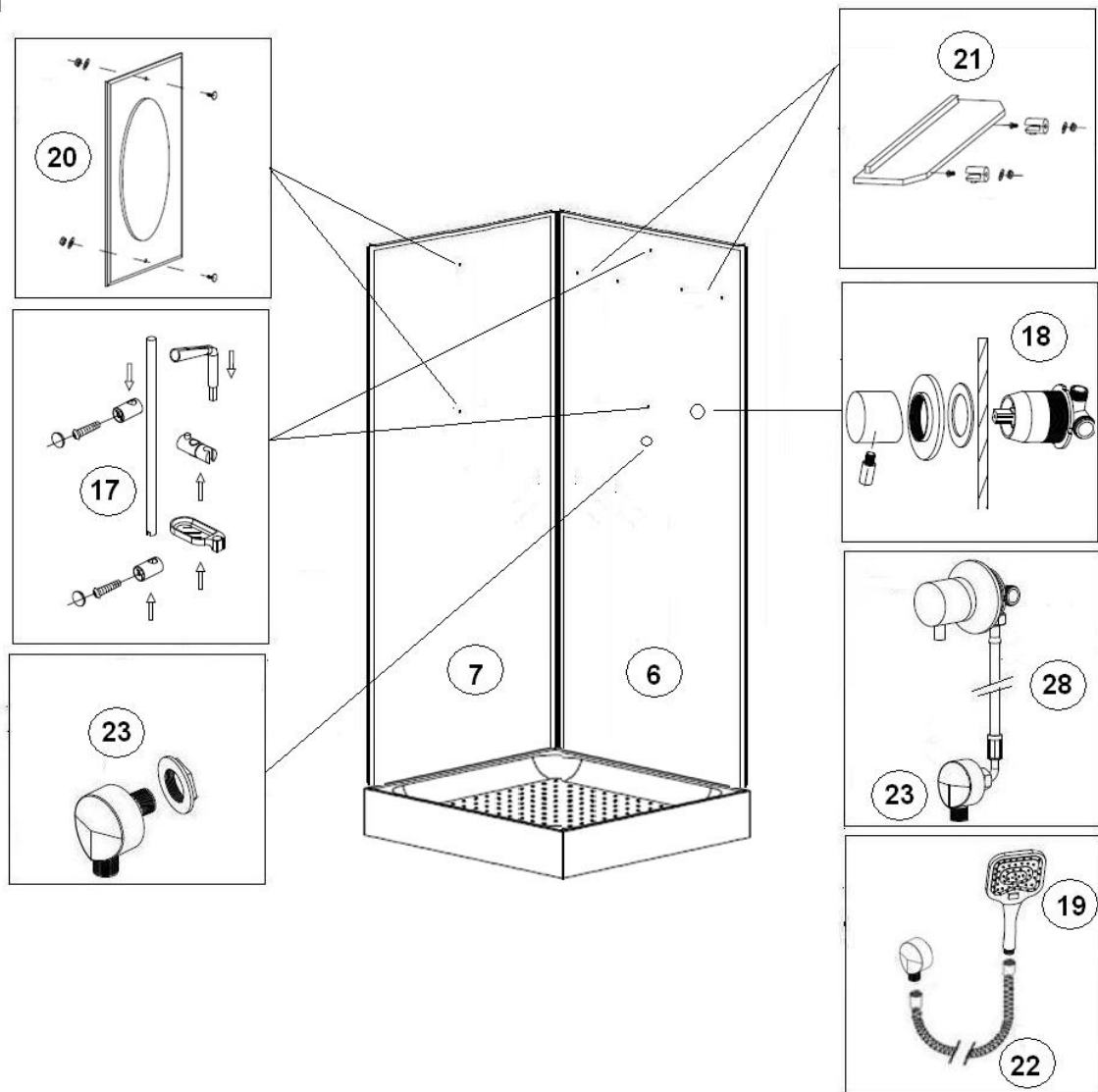
7



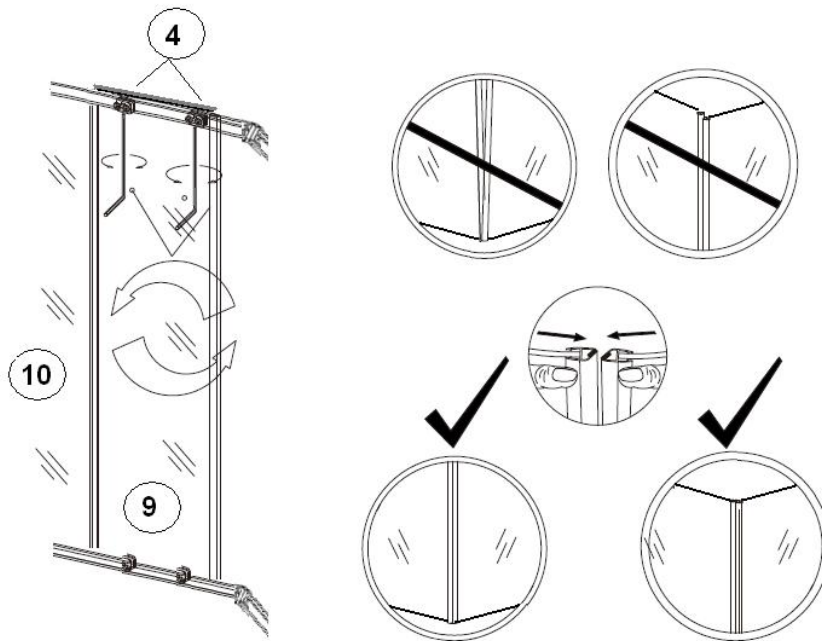
8



9



10



## Уход за душевой кабиной

1. Чистите кабину с помощью мягкой ткани и жидких средств по уходу за изделиями из акрила и ABS. Запрещено использовать средства, содержащие ацетон, аммиачный спирт и органические растворители, абразивы.
2. Для удаления осадка от воды используйте моющие средства, рекомендованные для акриловых изделий.
3. Хромированные поверхности чистите, используя мягкие ткани, не обрабатывайте их средствами, содержащими кислоту. Не подвергайте поверхность ударам и контактам с царапающими предметами.
4. Запрещено использовать паровые очистители. Высокие температуры могут повредить изделие.