

iddis®

технологии комфорта

RUS ПАСПОРТ ИЗДЕЛИЯ

Одноуровневая водосливная арматура для смывного керамического бачка унитаза с боковым подводом воды

Уважаемый покупатель! Благодарим Вас за выбор продукции торговой марки IDDIS®.

Перед установкой изделия, пожалуйста, внимательно ознакомьтесь с данной инструкцией и действуйте в соответствии с ней во избежание повреждения изделия или его неправильной установки.

Одноуровневая водосливная арматура для сливных керамических бачков предназначена для наполнения смывного бачка водой и подачи ее для смыва в унитаз.

ТЕХНИЧЕСКИЕ ХАРАКТЕРИСТИКИ

Диапазон рабочих давлений	0,02 – 1,0 МПа.
Температура воды	+2... +45 °С.
Установленный ресурс	не менее 150 тыс. циклов.
Средний расход воды	(1,8 ± 0,2) л/с.
Присоединительный размер	G½".

КОМПЛЕКТАЦИЯ

1. Одноуровневый клапан выпуска	1 шт.
2. Клапан бокового впуска	1 шт.
3. Пластмассовые болты	2 шт.
4. Резиновая прокладка	1 шт.
5. Инструкция по эксплуатации	1 шт.

Изготовитель оставляет за собой право на внесение в конструкцию, дизайн и комплектацию изделия изменений, не ухудшающих технические и эксплуатационные характеристики.



БҰЙЫМНЫҢ ТӨЛҚҰЖАТЫ

Бүйірлік су өткізгіші бар унитаздың керамикалық ағызу бөгіне арналған бір деңгейлі ағызу арматурасы

Құрметті сатып алушы! IDDIS® сауда белгісінің өнімін таңдағаныңыз үшін Сізге алғыс айтамыз.

Бұйымды орнатпас бұрын осы нұсқаулықты зейін қойып оқып шығуыңызды және бұйымның зақымдануына немесе дұрыс орнатылмауына жол бермеу үшін осы нұсқаулыққа сәйкес әрекет етуіңізді сұраймыз.

Керамикалық ағызу бөктеріне арналған бір деңгейлі су ағызу арматурасы ағызу бөгін суға толтыруға және суды унитазға ағызуға арналған.

ТЕХНИКАЛЫҚ СИПАТТАМАЛАРЫ

Жұмыс қысымының өрісі	0,02 – 1,0 МПа.
Судың температурасы	+2... +45 °С.
Тағайындалған ресурс	кем дегенде 150 мың цикл.
Судың орташа шығыны	1,8 ± 0,2 л/с.
Ұштастыру өлшемі	G½".

ЖИЫНТЫҚТЫЛАУ

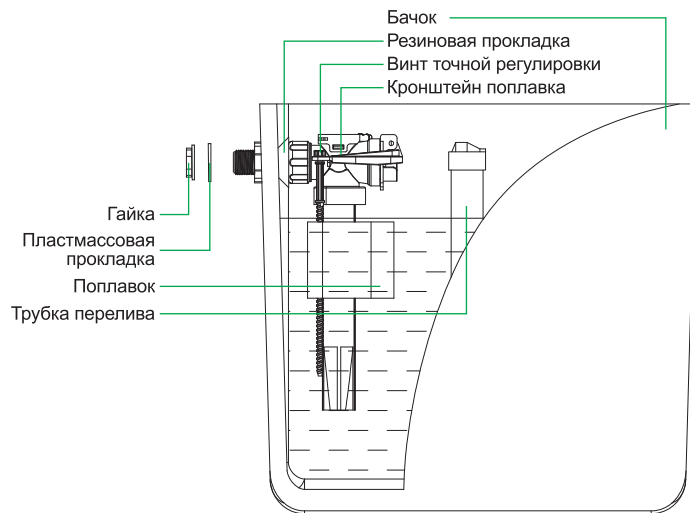
1. Бір деңгейлі шығару қақпақшасы	1 дана.
2. Бүйірлік кіргізу қақпақшасы	1 дана.
3. Пластмассалық бұраңдамалар	2 дана.
4. Резеңке төсемесі	1 дана.
5. Қолдану бойынша нұсқаулық	1 дана.

Дайындаушы бұйымның құрылымына, дизайнына және оның жиынтықталуына техникалық және пайдалану сипаттамаларын нашарлатпайтын өзгертулер енгізуге құқылы.

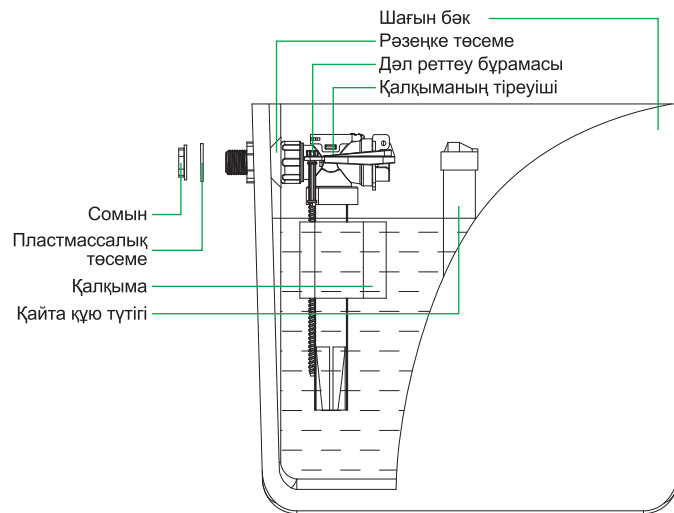
KZ

RUS

Для правильной и качественной установки настоятельно рекомендуем воспользоваться услугами квалифицированных специалистов. Квалифицированными специалистами являются сотрудники организаций и индивидуальные предприниматели, одним из основных видов деятельности которых является оказание услуг по установке, наладке и подключению санитарно-технических изделий к системе водоснабжения и водоотведения.

**Рис. 1****KZ**

Дұрыс және сапалы орнату үшін білікті мамандардың қызметін пайдалануға кеңес береміз. Білікті мамандар қызметінің негізгі түрлерінің бірі болып санитарлық-техникалық бұйымдарды орнату, күйлеу және сумен қамту жүйесіне жалғау және суды бұру қызметтерін көрсететін ұйымдар мен жеке кәсіпкерлердің қызметкерлері болып табылады.

**1-сұр.**

RUS СБОРКА И УСТАНОВКА ИЗДЕЛИЯ. КЛАПАН БОКОВОГО ВПУСКА

1. Открутите крепежную гайку на впускном клапане (рис. 2).
2. Закрепите арматуру в смывном бачке согласно рис. 3.
3. Проверьте, чтобы поплавок свободно перемещался и не задевал стенки бачка (рис. 1).
4. Дополнительные более точные регулировки уровня воды можно установить, используя винт точной регулировки (рис. 4).

Поворот винта по часовой стрелке приводит к повышению уровня воды; поворот винта против часовой стрелки приводит к понижению уровня воды.

Уровень воды соответствует верхнему краю поплавка (рис. 1), он должен быть на 2–4 см ниже трубки перелива воды.

5. Присоедините клапан к центральному водоснабжению, используя гибкую подводку (не входит в комплект), только после монтажа всей арматуры и установки бачка на чашу унитаза.

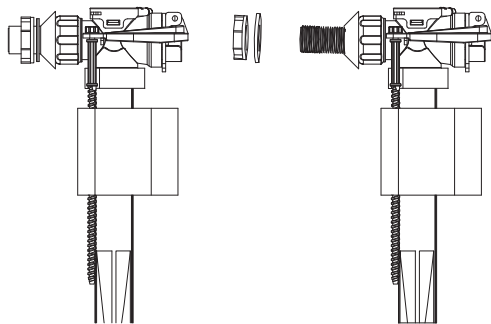


Рис. 2 / 2-сур.

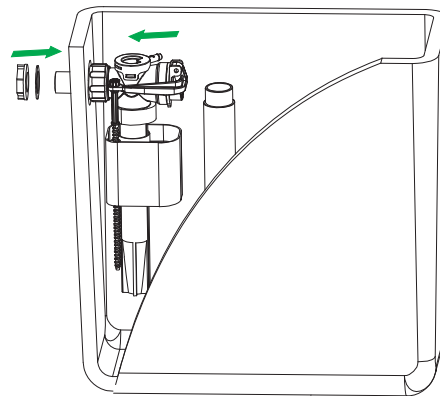


Рис. 3 / 3-сур.

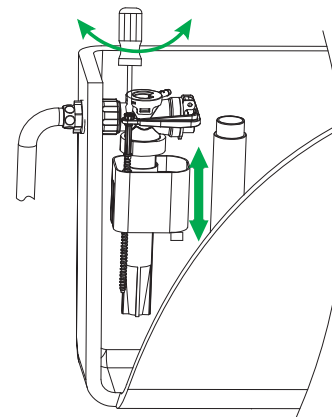


Рис. 4 / 4-сур.

БҮЙІМДЫ ҚҰРАСТЫРУ ЖӘНЕ ОРНАТУ. БҮЙІРЛІК КІРГІЗУ КЗ ҚАҚПАҚШАСЫ

1. Кіргізу қақпақшасындағы бекіткіш сомынды бұрап шығарыңыз (2-сур.).
2. Арматураны ағызу бәгіне 3-суретке сәйкес бекітіңіз.
3. Қалқыманың еркін орын ауыстыратынын және бәктің қабырғасына тимейтінін тексеріңіз (1-сур.).
4. Су деңгейінің қосымша, анағұрлым дәл реттеулерін дәл реттеу бұрамасын пайдалану арқылы орнатуға болады (4-сур.).

Бұраманы сағат тілінің бойымен бұру су деңгейінің артуына, сағат тіліне қарсы бағытта бұру су деңгейінің төмендеуіне әкеп соғады.

Судың деңгейі қалқыманың жоғарғы жиегіне сәйкес келеді (1-сур.), ол су ағызу түтігінен 2–4 см-ге төмен болу керек.

5. Барлық арматураны маонтаждағаннан кейін және бәкті унитаздың тостағанына орнатқаннан кейін иілгіш өткізгішін пайдалану арқылы (жиынтыққа кірмейді) кіргізу қақпақшасын орталық сумен қамту жүйесіне жалғаңыз.

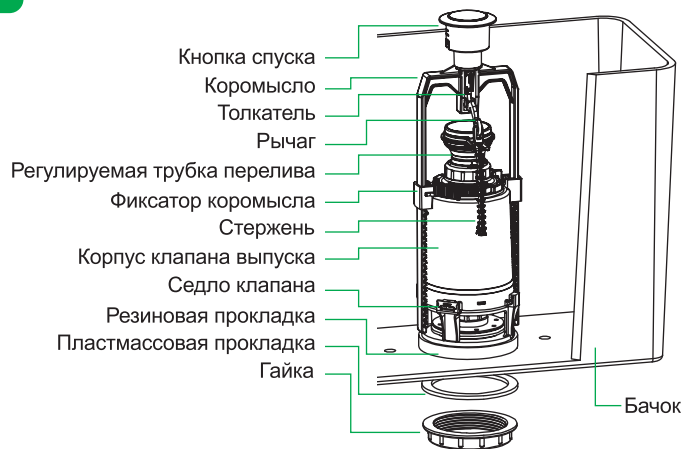
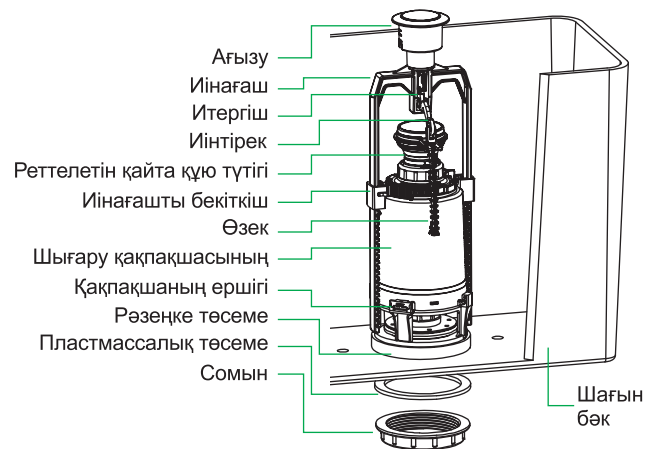


Рис. 5

СБОРКА И УСТАНОВКА ИЗДЕЛИЯ. ОДНОУРОВНЕВЫЙ КЛАПАН ВЫПУСКА

1. Отсоедините седло клапана от клапана выпуска, как показано на рис. 6.
2. Установите седло клапана в днище бачка (рис. 7).
3. Отсоедините стержень (тягу коромысла) от трубки перелива (рис. 8а,б).
4. Поверните фиксатор коромысла против часовой стрелки на 15° (рис. 8в, г) и установите необходимую высоту коромысла (рис. 8д), чтобы при установленной крышке бачка кнопка спуска могла сделать 2–5 оборотов по часовой стрелке.

Зафиксируйте это положение поворотом фиксатора коромысла по часовой стрелке.



5-сур.

БҰЙЫМДЫ ҚҰРАСТЫРУ ЖӘНЕ ОРНАТУ. БІР ДЕҢГЕЙЛІ ШЫҒАРУ ҚАҚПАҚШАСЫ

1. Қақпақшаның ершігін қақпақшадан 6-суретте көрсетілгендей етіп ажыратыңыз.
2. Қақпақшаның ершігін бөктің түбіне орнатыңыз (7-сур.).
3. Өзекті (иінағаштың тартпасын) қайта құю түтігінен ажыратыңыз (8а, б-сур.).
4. Иінағаштың бекіткішін сағат тіліне қарсы бағытта 15° -қа бұрыңыз (8в, г-сур.) және бөктің қақпағы орнатылған кезде ағызу батырмасы сағат тілінің бойымен 2–5 айналымға бұру үшін иінағаштың қажетті биіктігін орнатыңыз (8д-сур.).

Иінағаштың бекіткішін сағат тілінің бойымен бұру арқылы осы күйді бекітіңіз.

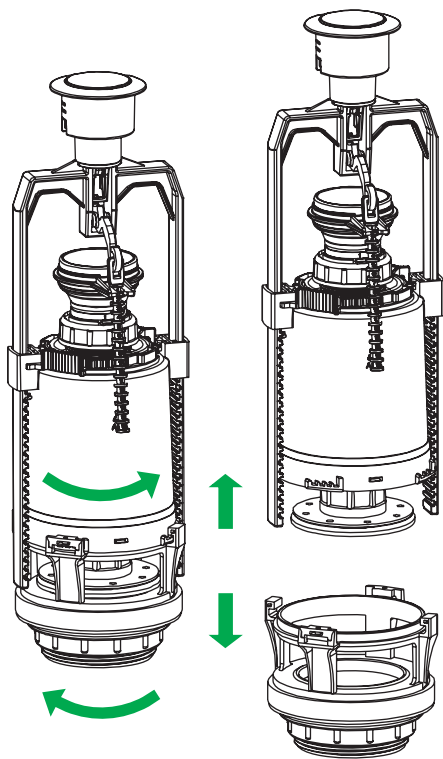


Рис. 6 / 6-сур.

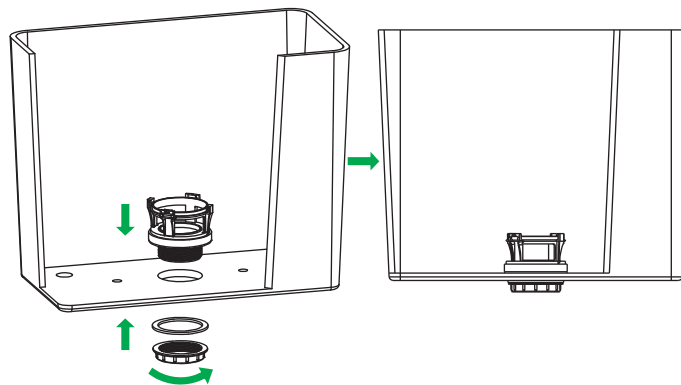


Рис. 7 / 7-сур.

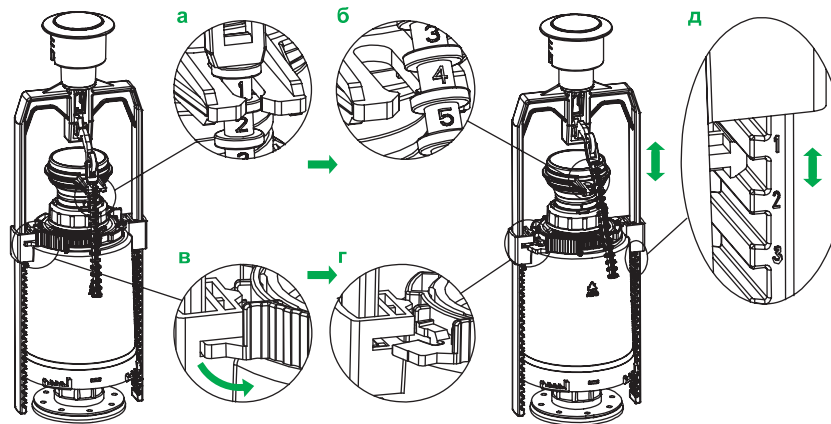


Рис. 8 / 8-сур.

RUS

5. По часовой стрелке открутите гайку трубки перелива (рис. 9а) и установите необходимый уровень перелива (рис. 10). **Верхний край трубки перелива должен быть на 2–4 см выше уровня воды.** Зафиксируйте это положение поворотом гайки против часовой стрелки (рис. 10б).

6. Зафиксируйте стержень (тягу) коромысла на трубке перелива (рис. 11а).

Чтобы правильно выставить стержень (тягу), необходимо воспользоваться формулой (рис. 11б):

$NC = NA \times 2 - NB$, где: NC – высота стержня (тяги),
NB – высота переливной трубки,
NA – высота коромысла.

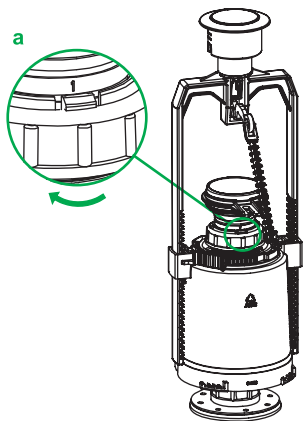


Рис. 9 / 9-сур.

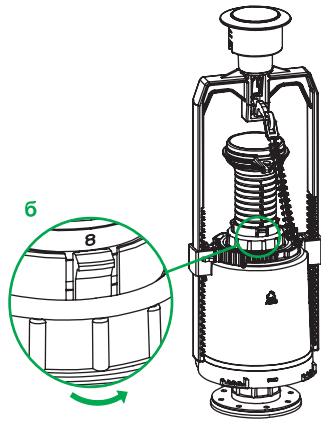


Рис. 10 / 10-сур.

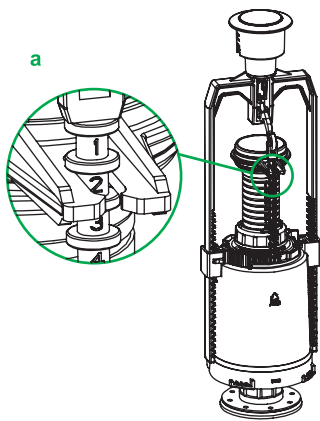
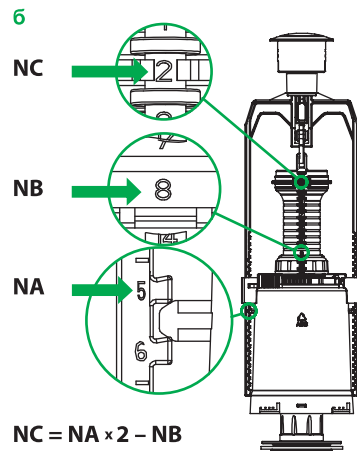


Рис. 11 / 11-сур.



KZ

5. Сағат тілінің бойымен қайта құю түтігінің сомының бұрап шығарыңыз (9а-сур.) және қайта құюдың қажетті деңгейін орнатыңыз (10-сур.). **Қайта құю түтігінің жоғарғы жиегі су деңгейінен 2–4 см-де болу керек.** Осы күйді сомынды сағат тіліне қарсы бағытта бұруарқылы бекітіңіз (10б-сур.).

6. Иінағаштың өзегін (тартпасын) қайта құю түтігінде бекітіңіз (11а-сур.). Өзекті (тартпаны) дұрыс орнату үшін формуланы пайдалану қажет (11б-сур.):

$NC = NA \times 2 - NB$, мұндағы: NC – өзектің (тартпаның) биіктігі,
NB – ағызу түтігінің биіктігі,
NA – иінағаштың биіктігі.

RUS 7. Лишнюю длину тяги удалите с помощью кусачек (рис. 12).

Внимание: минимальное расстояние от фиксатора коромысла до края стержня (тяги) должно быть не менее 10 мм.

8. Установите выпускной клапан в седло клапана (рис. 6) в обратном порядке.

Внимание: минимальное расстояние от фиксатора коромысла до края стержня (тяги) должно быть не менее 10 мм (рис. 12б).

9. Установите выпускной клапан в седло клапана (рис. 13).

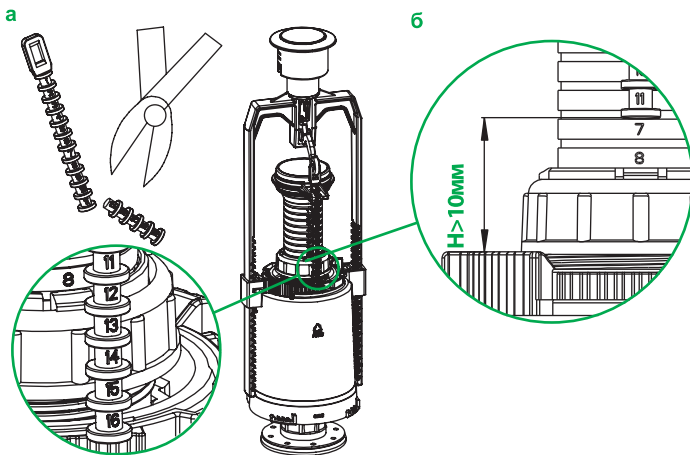


Рис. 12 / 12-сур.

KZ 7. Тартпаның артық ұзындығын тістегіштің көмегімен алып тастаңыз (12-сур.).

Назар аударыңыз: иінағаштың бекіткішінен өзектің (тартпаның) жиегіне дейінгі минималды арақашықтық кем легенде 10 мм болу керек.

8. Шығару қақпақшасын қақпақшаның ершігіне кері тәртіпте орнатыңыз (6-сур.).

Назар аударыңыз: иінағаштың бекіткішінен өзектің (тартпаның) жиегіне дейінгі минималды арақашықтық кем легенде 10 мм болу керек (12б-сур.).

9. Шығару қақпақшасын қақпақшаның ершігіне орнатыңыз (13-сур.).

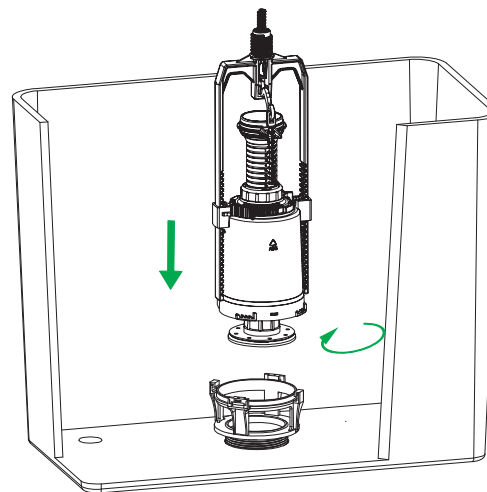


Рис. 13 / 13 сур.

RUS ПРИСОЕДИНЕНИЕ БАЧКА К ЧАШЕ УНИТАЗА

1. Установите резиновую прокладку с наружной стороны дна бачка, как показано на рис. 14.
2. Вставьте болты с надетой резиновой прокладкой в отверстие бачка и чаши унитаза и закрепите бачок на унитазе согласно рис. 15.
Для упрощения крепления бачка к унитазу можно отсоединить корпус выпускного клапана от седла клапана (рис. 6).

Обратите внимание, что затягивание пластмассовых гаек нужно производить равномерно с двух сторон, не допуская перекосов бачка и не используя гаечные ключи.

3. Присоедините клапан впуска к центральному водоснабжению, используя гибкую подводку G $\frac{1}{2}$ " (не входит в комплект).
4. Откройте кран подачи воды из водопроводной сети, проверьте все соединения на герметичность, при необходимости произведите затяжку (усилие затяжки не должно превышать 10 Н/м).

ПРОМЫВКА ФИЛЬТРА ВПУСКНОГО КЛАПАНА

В случае медленного наполнения или непоступления воды в бачок необходимо:

1. Закрыть кран подачи воды в бачок.

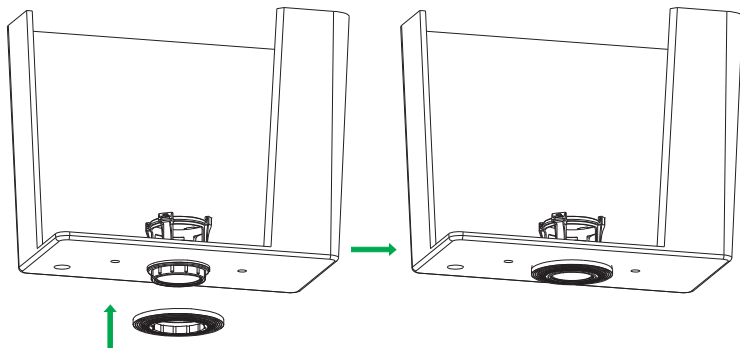


Рис. 14 / 14-сур.

ШАҒЫН БӘКТІ УНИТАЗДЫҢ ТОСТАҒАНЫНА ЖАЛҒАСТЫРУ KZ

1. Рәзеңке төсемені бәк түбінің сыртқы жағынан 14-суретте көрсетілгендей етіп орнатыңыз.
2. Бұрандамаларды бәктің саңылауына және унитаздың тостағанына орнатыңыз және унитазға 15-суретке сәйкес бекітіңіз.
Бәктің унитазға бекітілуін жеңілдету үшін қақпақшасының корпусын ершіктен ажыратуға болады (6-сур.).

Назар аударыңыз, пластмассалық сомындарды екі жағынан біркелкі етіп, бәктің қисайып кетуіне және сомынды кілттерді пайдаланбай орнатуға жол бермеу арқылы орнатыңыз.

3. G $\frac{1}{2}$ " өткізгішін пайдалану арқылы (жиынтыққа кірмейді) кіргізу қақпақшасын орталық сумен қамту жүйесіне жалғаңыз.
4. Су өткізу желісінің су берілісі шүмегін ашыңыз, барлық қосылыстардың саңылаусыдығын тексеріңіз, қажет болса бұраңыз (тығыздап бұрауға күш салу 10 Н/м-ден аспау керек).

КІРГІЗУ ҚАҚПАҚШАСЫНЫҢ СҮЗГІСІН ШАЮ

Су бәкке баяу толған немесе толмаған кезде мынадай әрекеттерді жа-сау қажет:

1. Бәкке су беру шүмегін жабу.

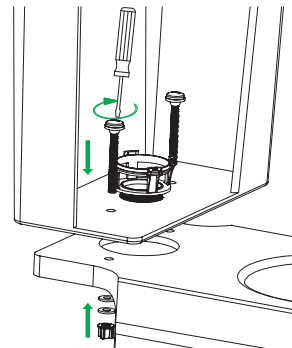


Рис. 15 / 15-сур.

RUS

- Открыть шланг подводки воды (рис. 16а) и руками (или с помощью пинцета) извлечь фильтр-вставку из корпуса впускной клапана (рис. 16б).
- Промыть фильтр (рис. 16в).
- Собрать все в обратной последовательности (рис. 16г, д).

При промывке фильтра извлекать впускной клапан из бачка нет необходимости.

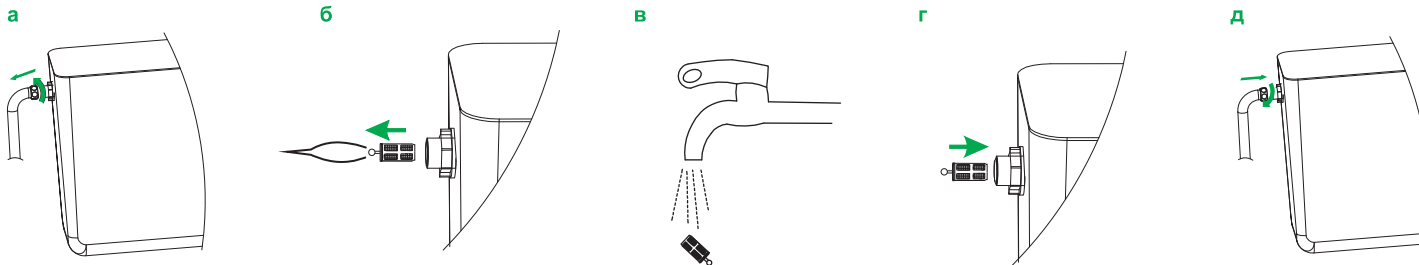


Рис. 16 / 16-сур.

ГАРАНТИЙНЫЕ ОБЯЗАТЕЛЬСТВА

Данные гарантийные обязательства дают право на бесплатное устранение дефектов изделия в течение гарантийного срока (7 лет).

В случае использования изделия в офисах, предприятиях сферы обслуживания, общественного питания, здравоохранения и т.п. гарантийный срок составляет 3 месяца. Гарантийный срок исчисляется с даты приобретения товара в розничной торговой сети при условии соблюдения правил установки. Для подтверждения даты покупки необходимо предъявить кассовый и товарный чеки и правильно заполненный настоящий гарантийный талон с указанием артикула изделия, даты продажи и с четкой подписью продавца и/или печатью торгующей организации. При установке, сборке и уходе за изделием руководствуйтесь инструкцией по установке и эксплуатации.

KZ

- Су өткізу құбыршегін бұрап шығару (16а-сур.) және қолмен (немесе қысқыштың көмегімен) кіргізу қақпақшасының корпусынан ендірімсүзгіні алып шығу (16б-сур.).
 - Сүзгіні шаю (16в-сур.).
 - Барлығын кері тәртіппен құрастыру (16г, д-сур.).
- Сүзгіні шайған кезде кіргізу қақпақшасын бөктен алып шығудың қажеттілігі жоқ.**

КЕПІЛДІК МІНДЕТТЕМЕЛЕР

Осы кепілдік міндеттемелер бұйымның ақауларын кепілдік мерзімі ішінде тегін кетірге құқық береді (7 жыл).

Бұйымды кеңселерде, қызмет көрсету, қоғамдық тамақтану, денсаулық сақтау және т.с.с. салалардағы кәсіпорындарда пайдаланған кезде кепілдік мерзімі 3 айды құрайды. Кепілдік мерзімі орнату және пайдалану ережелерін сақтаған кезде тауарды бөлшек сауда желілерінде сатып алған күннен бастап есептеледі. Сатып алу күнін растау үшін кассалық және тауарлық чектерді, сондай-ақ бұйымның артикулы, сатылған күні және сатушының нақты қолы және/немесе сатқан бұйымның мөрі бар және дұрыс толтырылған осы кепілдік талонын көрсету қажет. Бұйымды орнатқан, құрастыру және күтім жасаған кезде орнату және пайдалану жөніндегі нұсқаулықты басшылыққа алыңыз.

В случае неисправности необходимо обратиться к специалистам, производившим установку, для устранения дефектов негарантийного характера и только затем – в Сервисный центр. Работы по настройке и регулировке изделия входят в обязанности специалиста, осуществляющего монтаж (установку), и не являются поводом для обращения в Сервисный центр. Данные гарантийные обязательства дополняют права потребителей, установленные действующим законодательством РФ, и ни в коем случае их не ограничивают.

Решения о целесообразности выезда мастера сервисной службы на место установки изделия, а также замены и ремонта неисправных узлов или всего изделия принимаются Сервисным центром. Заменяемые узлы и детали переходят в собственность Сервисного центра.

ГАРАНТИЯ НЕ РАСПРОСТРАНЯЕТСЯ:

- на дефекты, возникшие в результате транспортных повреждений при перевозке изделия после его передачи покупателю;
- на дефекты, возникшие в случае некавалифицированной установки изделия;
- на не зависящие от производителя причины (пожар, перепады давления в водопроводной сети, плохое качество и загрязненность воды и т.п.);
- на механические повреждения, следы воздействия химических и абразивных веществ, вызванные использованием агрессивных моющих средств;
- на несоблюдение требований инструкции по обслуживанию и уходу;
- в случае эксплуатации изделия при температуре ниже 0 °С;
- на отсутствие или неправильное выполнение настроек и регулировок.

ХРАНЕНИЕ И ТРАНСПОРТИРОВКА

Арматуру следует хранить в упакованном виде в сухом закрытом помещении на расстоянии не менее 0,5 м от отопительных приборов.

Ақаулық пайда болған жағдайда кепілдік сипаты жоқ ақауларды жою үшін орнатуды жүргізген мамандарға және содан кейін ғана Сервистік орталыққа хабарласу керек. Бұйымды күйлеу және ретке келтіру жөніндегі жұмыстар монтаждауды (орнатуды) жүргізген маманның міндеттеріне кіреді және Сервистік орталыққа хабарласу үшін себеп болып табылмайды. Аталмыш кепілдік міндеттемелері РФ-ң қолданыстағы заңнамасымен белгіленген тұтынушылардың құқықтарын толықтырады және еш жағдайда оларды шектемейді.

Қызмет көрсету шеберінің бұйымды орнату орнынан келуінің орындылығы туралы, сондай-ақ ақаулы түйіндерді немесе барлық бұйымды алмастыру туралы шешімді Сервистік орталық қабылдайды. Алмастырылған түйіндер мен бөлшектер Сервистік орталықтың меншігіне өтеді.

КЕПІЛДІК ТАРАЛМАЙДЫ:

- бұйымды сатып алушыға табыстағаннан кейін тасымалдау кезінде зақымдалу нәтижесінде туындаған тасымалдау зақымдарына;
- бұйымды біліксіз орнату салдарынан туындаған ақауларға;
- өндірушіге тәуелденбейтін себептерге (су өткізу желісінде қысымның ауытқуы, судың төмен сапасы мен ластануы және т.с.с.);
- механикалық зақымдарға, агрессивтік жуғыш заттарды пайдалану салдарынан химиялық және абразивтік заттардың әсер ету іздеріне;
- қызмет көрсету және күтім жасау жөніндегі нұсқаулықтың талаптарын сақтамаған кезде;
- бұйым 0 °С-ден төмен температурада пайдаланылған кезде;
- күйлеулер мен реттеулер орындалмаған немесе дұрыс орындалмаған бұйымдарға.

САҚТАУ ЖӘНЕ ТАСЫМАЛДАУ

Арматураны жабық күйінде құрғақ, жабық орынжайда, жылытқыш аспаптардан кем дегенде 0,5 м арақашықтықта сақтаған жөн.

RUS ПРИЧИНЫ НЕИСПРАВНОСТИ И СПОСОБЫ ИХ УСТРАНЕНИЯ

Неисправность	Вероятная причина	Способ устранения
Наблюдается течь воды из бачка в унитаз.	Выпускная арматура смещена или установлена не по центру отверстия в бачке.	Установить выпускную арматуру в центре отверстия бачка.
	Неправильная регулировка высоты переливной трубы.	Отрегулировать высоту согласно п. 5 раздела «Сборка и установка изделия. Одноуровневый клапан выпуска».
	Слабо затянута гайка крепления выпускной арматуры.	Затянуть гайку.
Медленное наполнение или непоступление воды в бачок унитаза.	<ol style="list-style-type: none"> 1. Засорение фильтра. 2. Перегиб гибкой подводки. 3. Непоступление воды из центрального водопровода. 	<ol style="list-style-type: none"> 1. Отвернуть шланг подводки воды, извлечь фильтр (рис. 16) и промыть. 2. Устранить перегиб. 3. Проверить положение крана (откр./закр.) либо наличие воды в центральном водопроводе.
Недостаточный уровень воды в бачке унитаза.	Не произведены настройки выпускного клапана.	Произвести настройку, как указано в п. 1 раздела «Сборка и установка изделия. Клапан нижнего выпуска».
Впускной клапан не перекрывает подачу воды.	Засорение в узле резинового клапана.	Обращаться в Сервисный центр.

АҚАУЛЫҚТАРДЫҢ СЕБЕПТЕРІ ЖӘНЕ ОЛАРДЫ ЖОЮ ТӘСІЛДЕРІ

KZ

Ақаулық	Ықтимал себеп	Жою тәсілі
Бөктен унитазға су ағатынын байқалады.	Шығару арматурасы ығысып кеткен немесе бөк саңылауының ортасы бойынша орнатылмаған.	Шығару арматурасын бөк саңылауының ортасына орнатыңыз.
	Қайта ағузы түтігінің биіктігін дұрыс реттемеу.	Биіктігін реттеуді 5 т. «Бұйымды құрастыру және орнату. Бір деңгейлі шығару қақпақшасы» көрсетілгендей жүргізіңіз.
	Шығару арматурасының бекіту сомыны әлсіз бұралған.	Сомынды бұраңыз.
Су унитаздың бәгіне баяу толады немесе толмайды.	<ol style="list-style-type: none"> 1. Сүзгінің бітелуі. 2. Иілгіш өткізгіштің майысуы. 3. Орталық су құбырынан судың келіп түспеуі. 	<ol style="list-style-type: none"> 1. Су өткізу құбыршегін бұрыңыз, сүзгіні алып шығыңыз (16-сур.) және шайыңыз. 2. Майысқанды түзеңіз. 3. Шүмектің күйін (ашу/жабу), не болмаса орталық су құбырындағы судың болуын тексеріңіз.
Унитаздың бәгінде су деңгейінің жеткіліксіз болуы.	Кіргізу қақпақшасының күйленген жоқ.	Күйлеуді 1 т. «Бұйымды құрастыру және орнату. Төменгі кіргізу қақпақшасы» көрсетілгендей жүргізіңіз.
Кіргізу қақпақшасы судың берілісін жаппайды.	Резеңке қақпақша түйінінің бітелуі.	Сервистік орталыққа жүгініңіз.

RUS ОТМЕТКИ О ПРОДАЖЕ ИЗДЕЛИЯ

Внешний вид и комплектация изделия проверяются в момент покупки.
Модель:

Мне предоставлена вся информация о приобретенном товаре. Претензий к внешнему виду и комплектности изделия не имею, с гарантийными условиями, инструкциями по монтажу, обслуживанию и уходу за изделием ознакомлен.

Подпись продавца:
Сатушының қолы:

Дата продажи:
Сатылған күн:

Фирма-продавец:
Сатушы-фирма:

М.П.
М.О.

Подпись покупателя:
Сатып алушының қолы:

ОТМЕТКИ СЕРВИСНОГО ЦЕНТРА:

ЕДИНЫЙ ТЕЛЕФОН СЛУЖБЫ СЕРВИСА:

8-800-234-77-67

Звонок по России БЕСПЛАТНЫЙ.

По данному телефону Вы можете обратиться по вопросам:

- сервисного обслуживания;
- гарантийного обслуживания;
- информационной поддержки по продукции.

Сервисные центры действуют в городах Российской Федерации.

Дополнительную информацию Вы можете найти на сайте www.iddis.ru.



Понравилась арматура –
оставь отзыв на Яндекс.Маркете
www.market.yandex.ru

iddis[®]
ТЕХНОЛОГИИ КОМФОРТА

Произведено по заказу российской торговой марки IDDIS®.

KZ БҰЙЫМДЫ САТУ ТУРАЛЫ БЕЛГІЛЕР

Бұйымның сыртқы түрі мен жиынтықтылығы сатып алған сәтте тексеріледі.
Үлгісі:

Маған сатып алған тауар туралы барлық ақпарат берілді. Бұйымның сыртқы түрі мен жиынтықтылығына қатысты кінәрат-талаптар қоймаймын, кепілдік шарттарымен, бұйымды монтаждау, қызмет көрсету және күтім жасау жөніндегі нұсқаулықтармен келісемін.

ҚЫЗМЕТ КӨРСЕТУ ОРТАЛЫҒЫНЫҢ БЕЛГІЛЕРІ:

ҚАЗАҚСТАН РЕСПУБЛИКАСЫНДАҒЫ СЕРВИСТІК ОРТАЛЫҚТАР:

- Алматы:**
Райымбек к., 208 А үй, 314 кеңсе
+7 (727) 320 - 09 - 09
+7 (707) 807 - 67 - 59
+7 (727) 320 - 18 - 10
+7 (727) 320 - 18 - 11
- Костанай:**
Бородин к., 173 үй
+7 (7142) 57 - 44 - 12
+7 (7142) 57 - 44 - 95
+7 (7142) 57 - 42 - 19

IDDIS® ресейлік сауда белгісінің тапсырысы бойынша өндірілді.