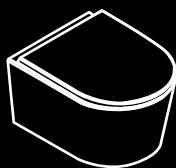




BelBagno®
bagni belli e' vita bella



**ИНСТРУКЦИЯ ПО УСТАНОВКЕ
ПОДВЕСНОГО УНИТАЗА**

www.iberis-group.ru



Перед установкой:

Учитывая допустимые отклонения размера керамических изделий, можно заметить разницу в $\pm 1\%$ между номинальным и фактическим размерами. Керамика представляет собой очень твердый, но хрупкий материал. Удары значительной силы и тяжелые предметы могут повредить поверхность. Гарантия действительна при условии правильного использования.

СОВЕТЫ ПО УХОДУ:

Для ухода за унитазом рекомендуется использовать пластиковые щётки или чистящие губки с использованием хозяйственного мыла или моющих средств с $\text{pH} < 10$. Не используйте абразивные или агрессивные химические вещества.

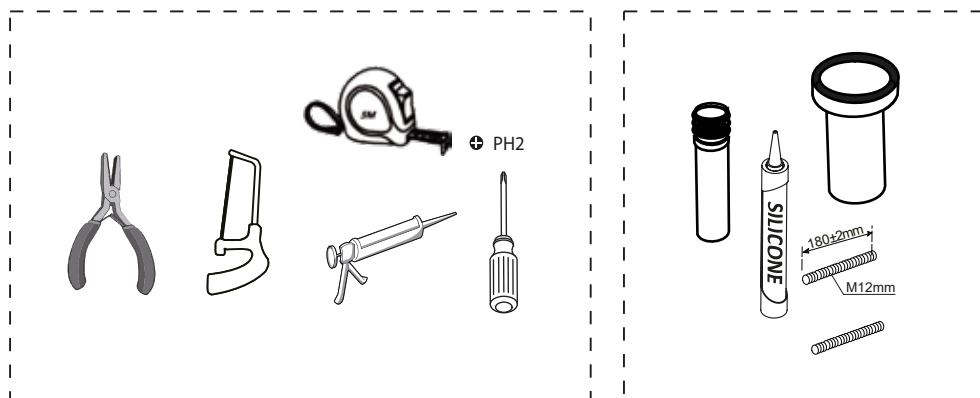
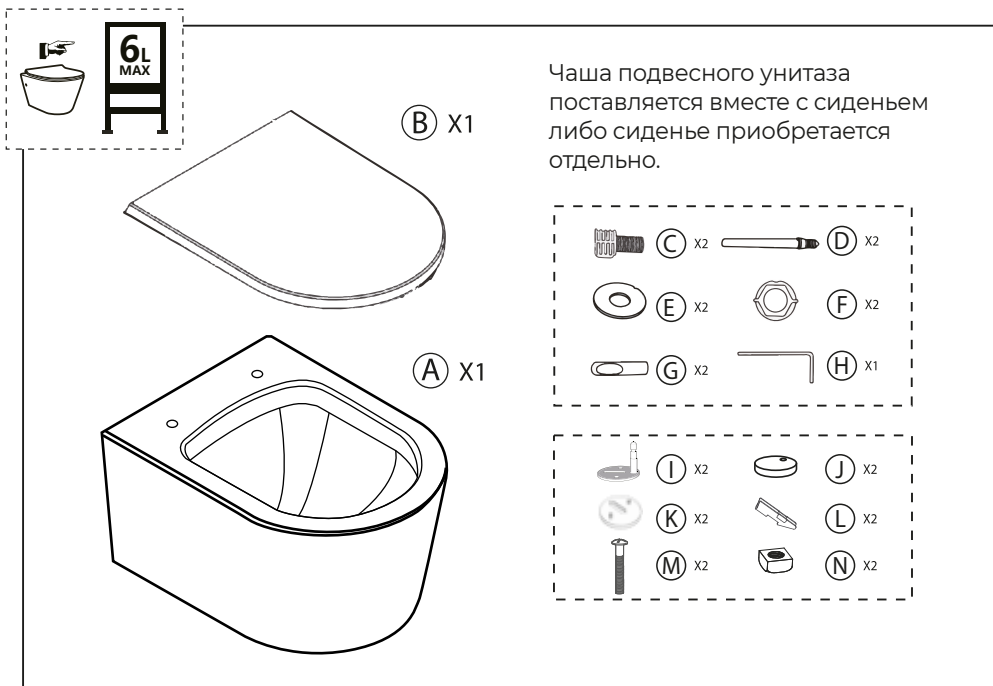
Поставщик оставляет за собой право вносить изменения в изделие, характеристики или упаковку с целью улучшения его свойств.

Осторожно! Риск получения травмы или повреждения изделия. Обращайтесь с изделием из керамики осторожно и аккуратно. Керамическое изделие может треснуть или отколоться, если вы перетянете болты.

Важно! Убедитесь, что давление воды в норме.

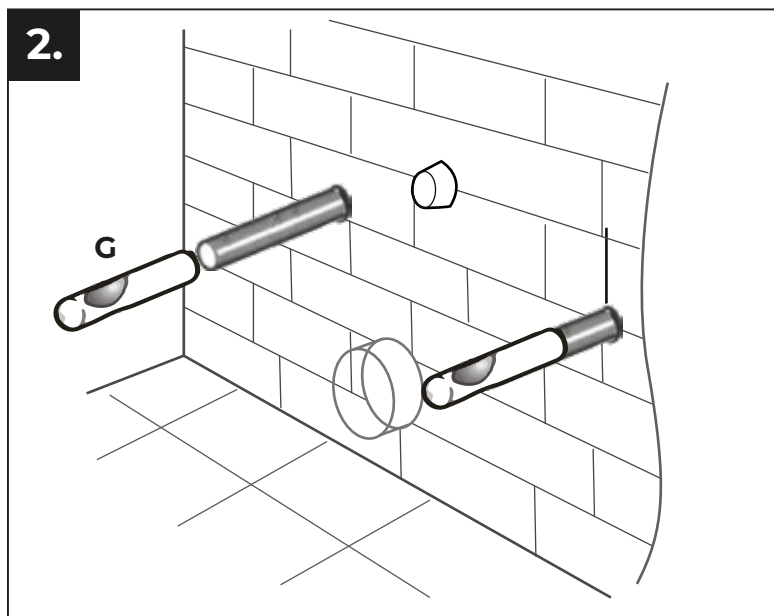
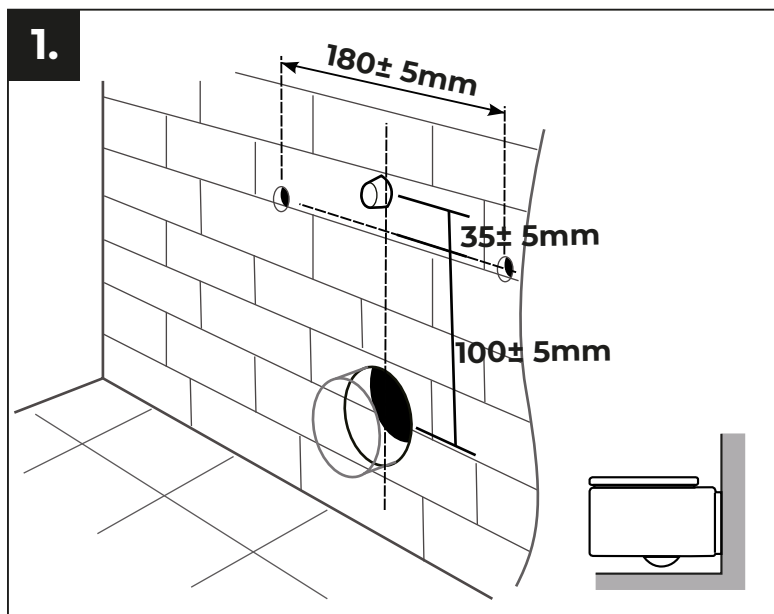
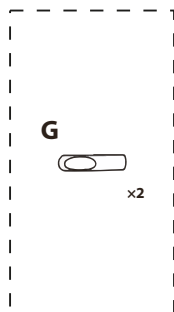
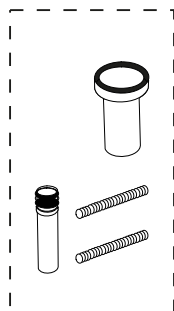
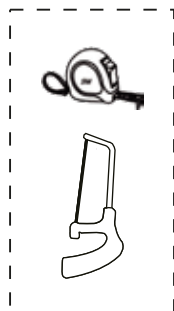
Условия для монтажа: строительные работы со стенами и полом должны быть завершены. Подготовьте трубы подачи и спуска воды.

Необходимые инструменты для монтажа:



Условия для монтажа: строительные работы со стенами и полом должны быть завершены. Подготовьте трубы подачи и спуска воды.

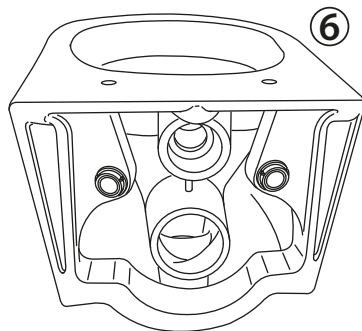
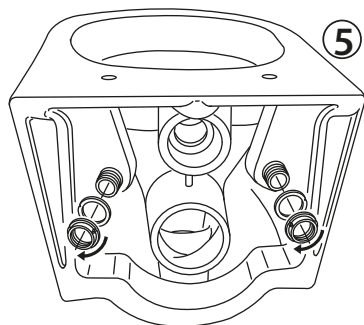
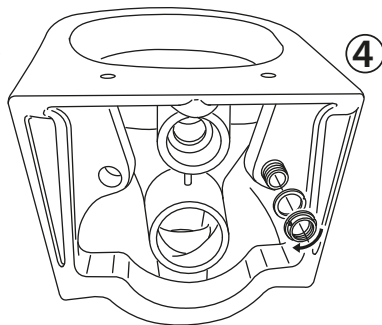
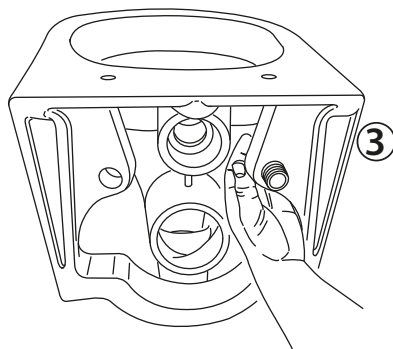
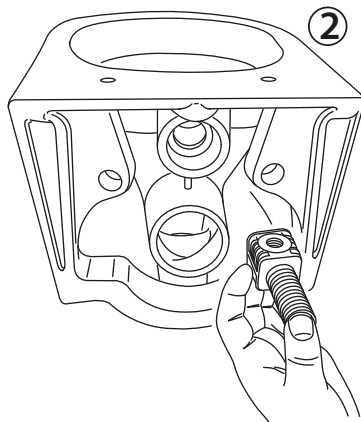
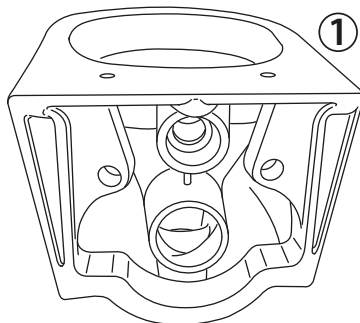
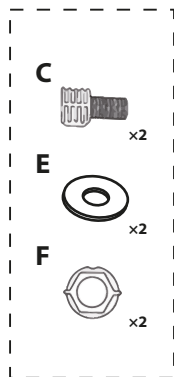
Подготовка:





Сборка:

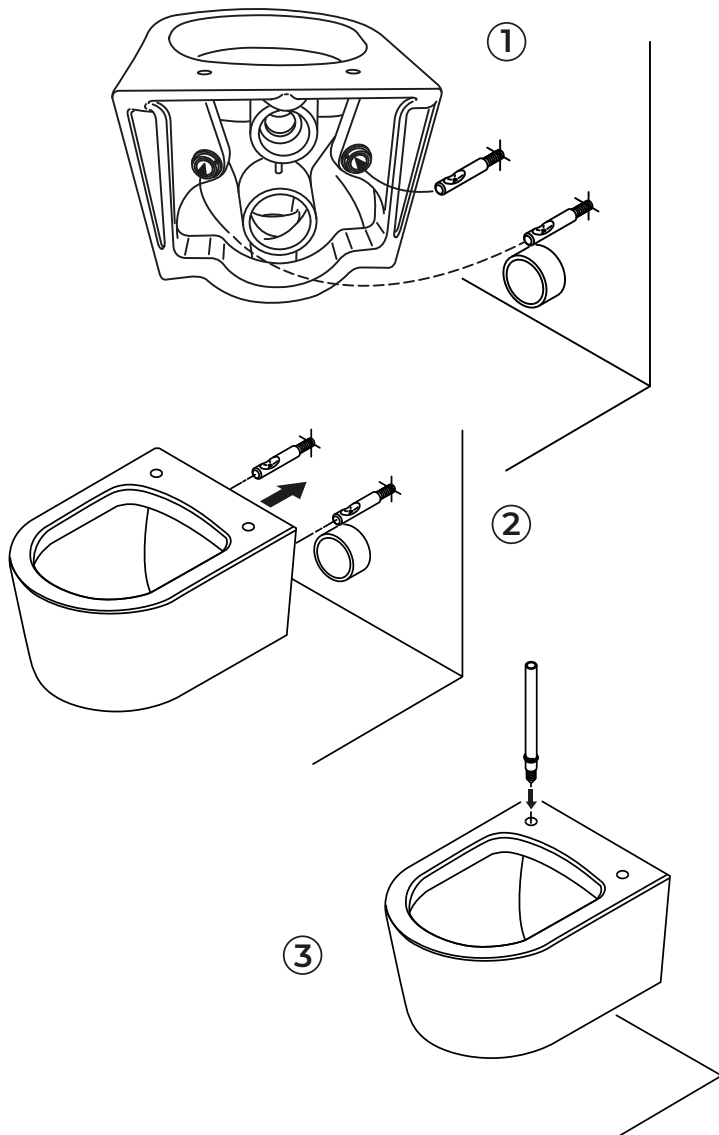
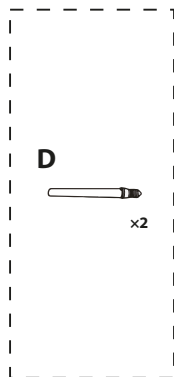
3.





Сборка:

4.

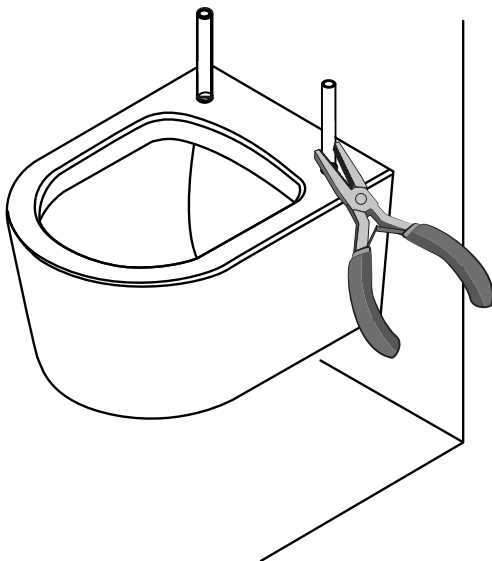
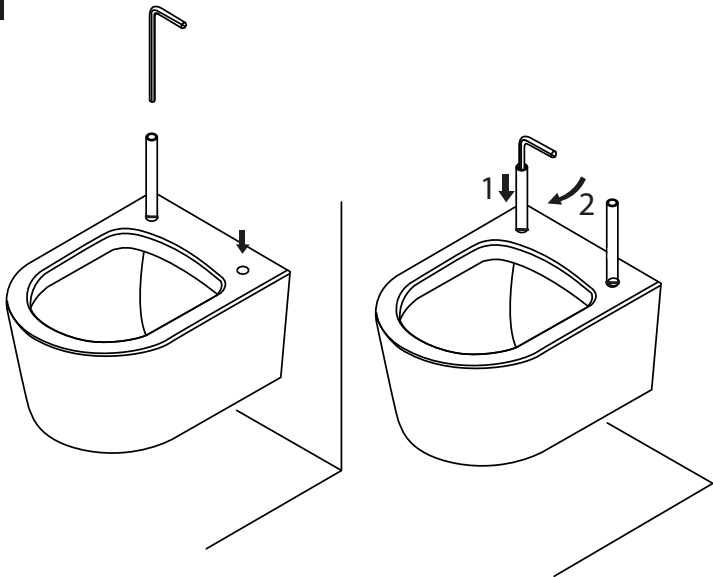
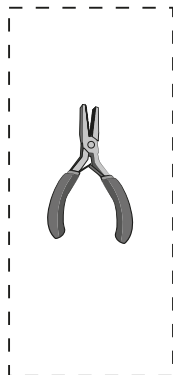
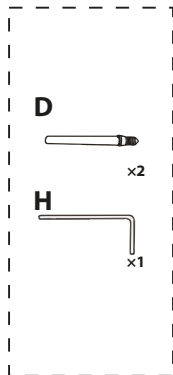


5



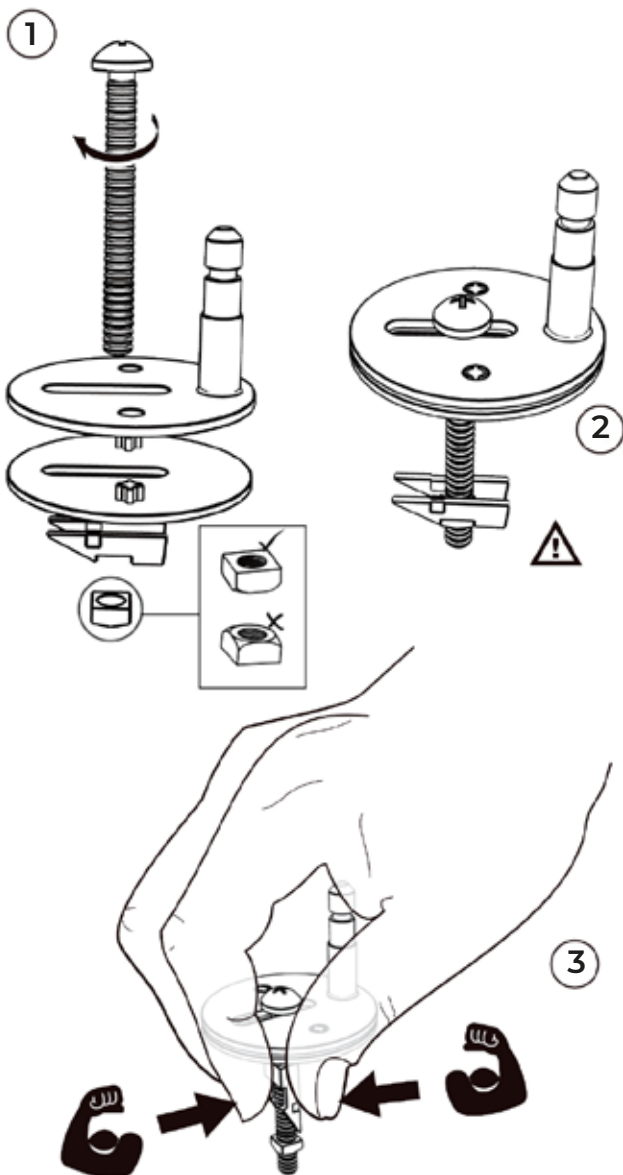
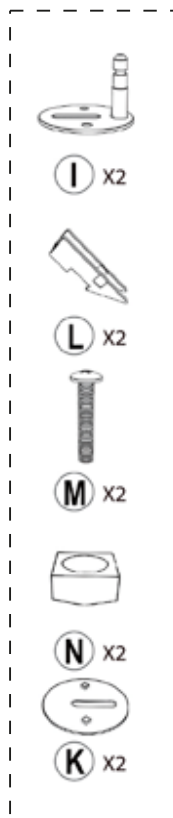
Сборка:

5.

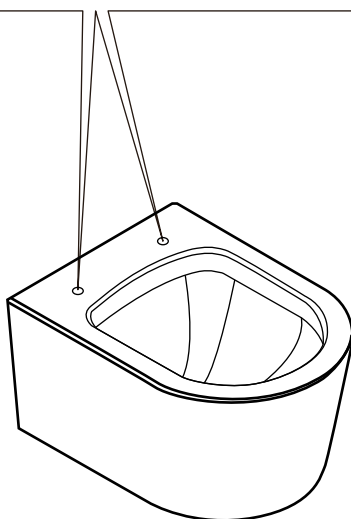
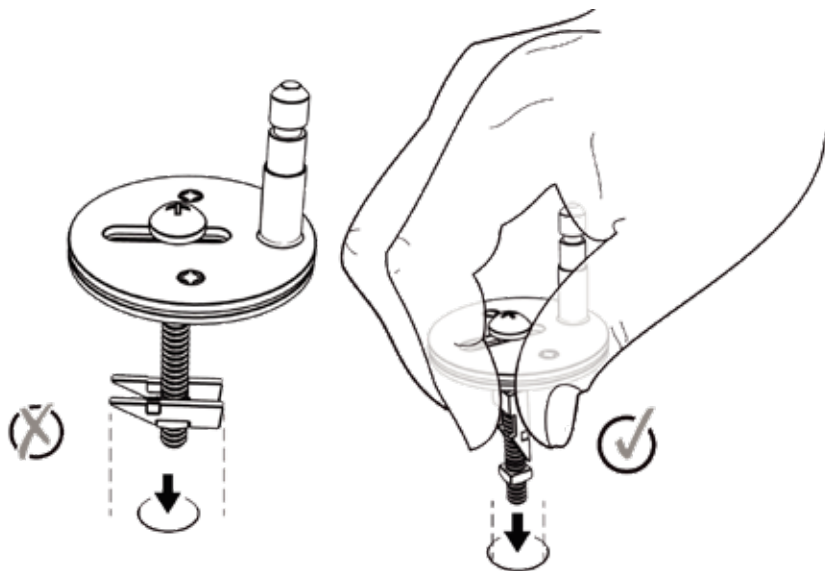


Сборка:

6.

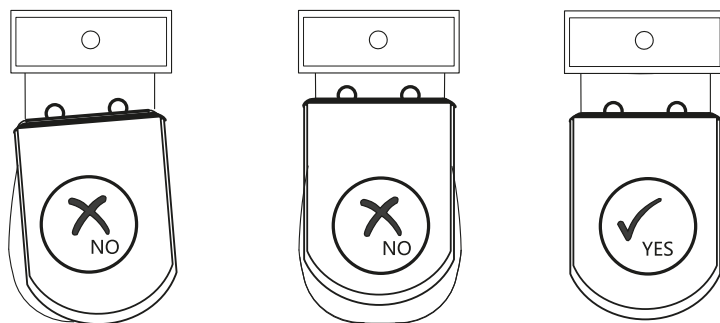
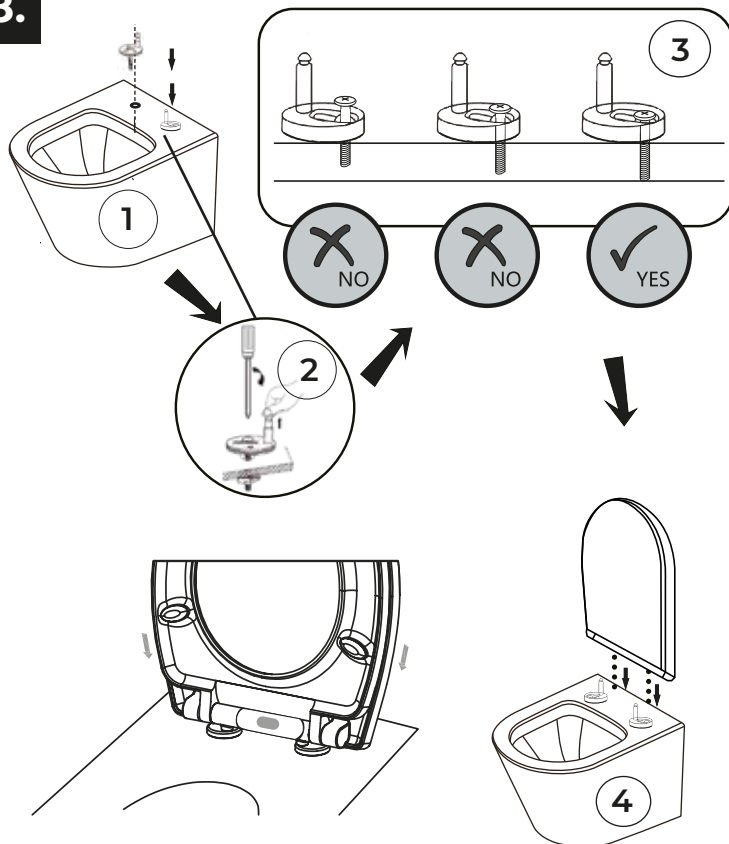
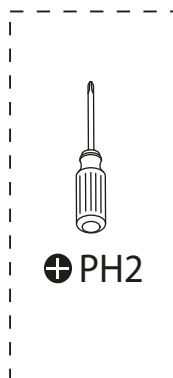
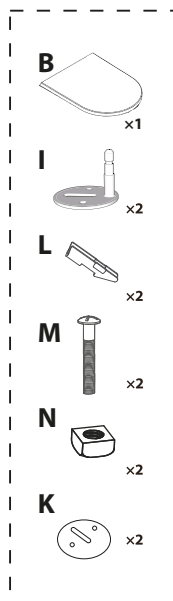


7.



Сборка:

8.

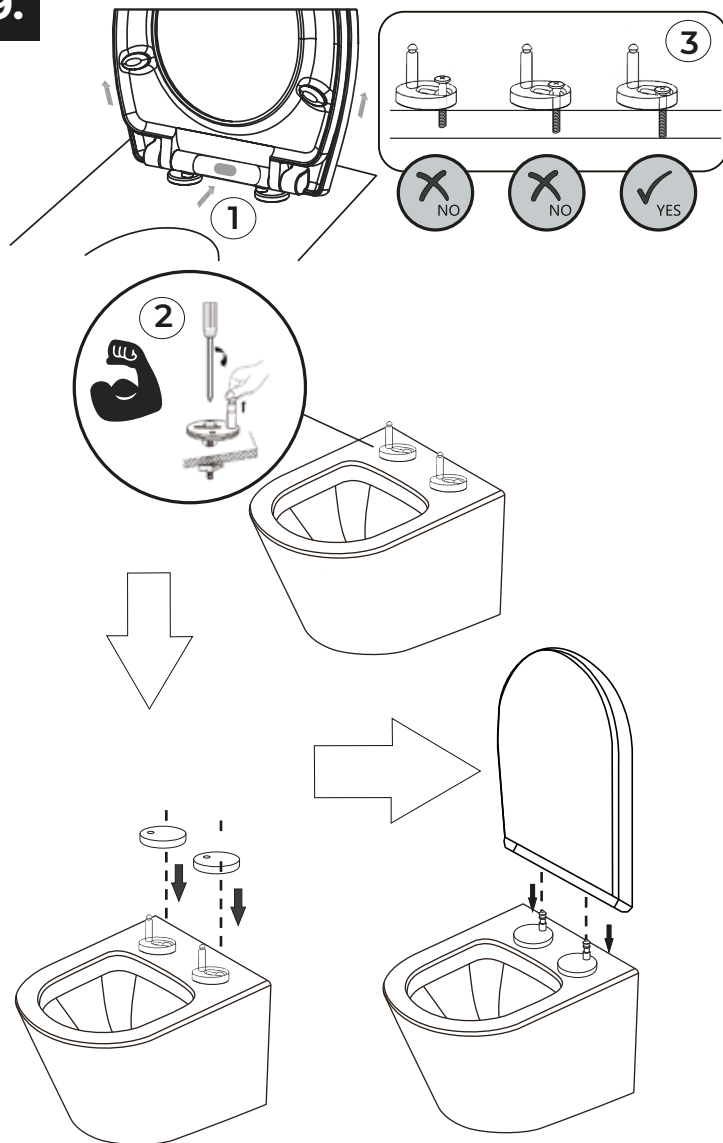
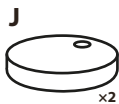


Сборка:

9.

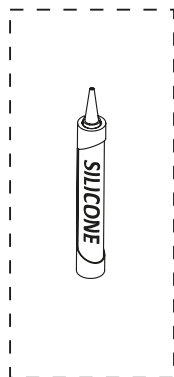


PH2

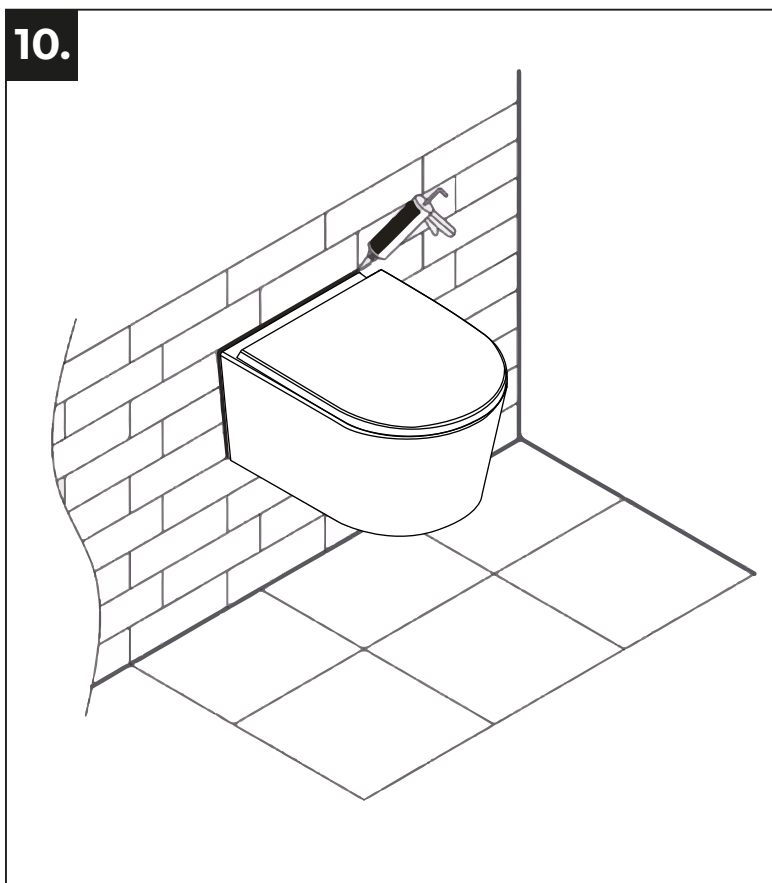




Сборка:

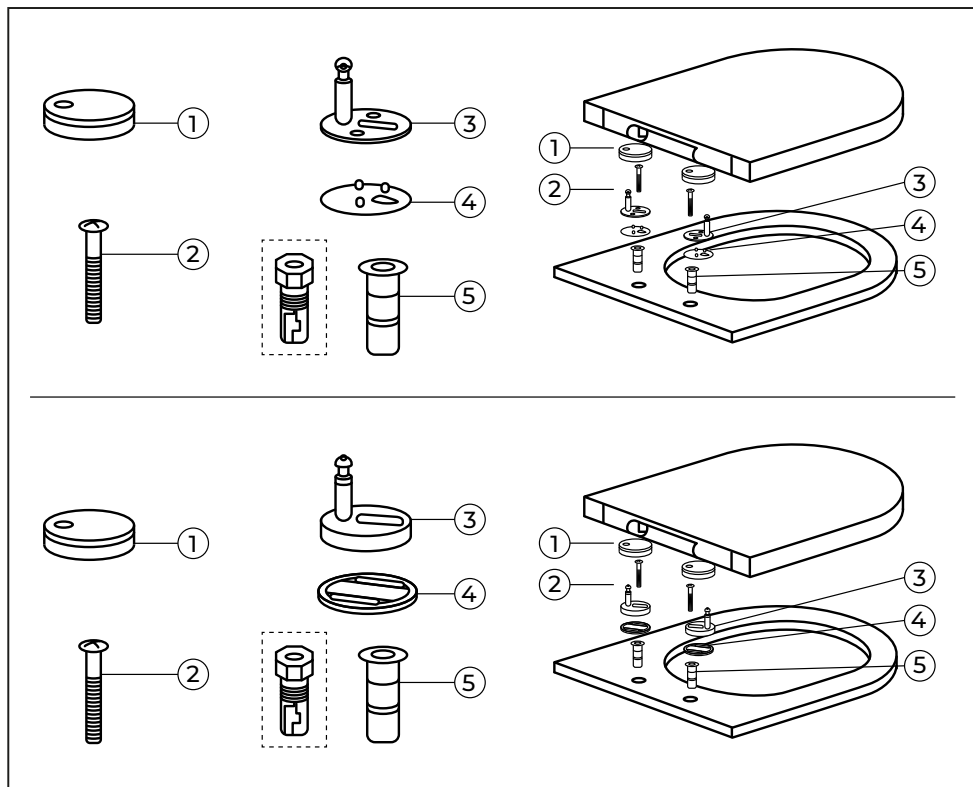


10.

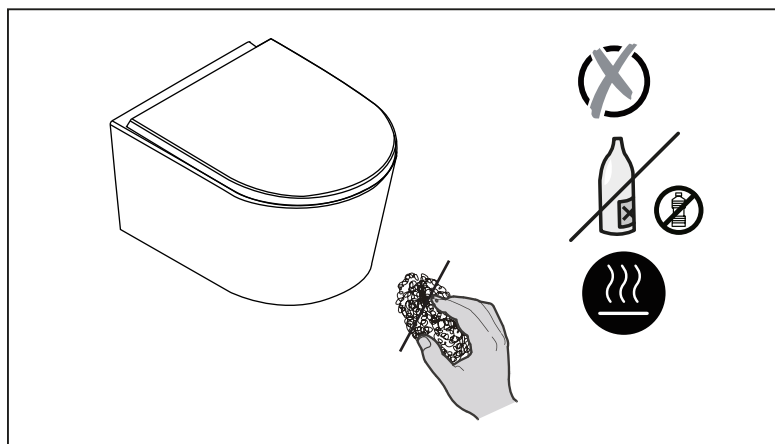
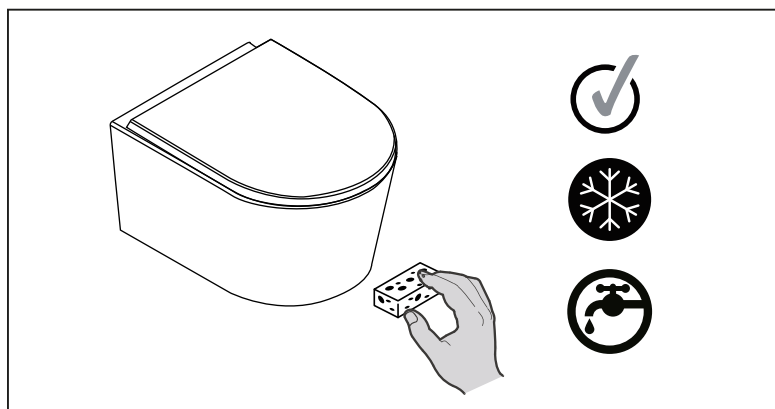


Сборка:

Варианты комплектации сидений:



Техническое обслуживание:



Обязанности потребителя

Для ухода за подвесным унитазом используйте моющие гели и жидкости, значение pH которых не превышает 10! Пожалуйста, тщательно следуйте инструкциям производителя. Не используйте абразивные чистящие средства или растворители.

Важно: Поставщик не несёт ответственности за повреждения изделия в результате использования агрессивных чистящих средств.