



# Инструкция по установке и эксплуатации Душевая кабина Orans SR-86202WM



4.4.4.6.2 Что бы выбрать сохраненную радиостанцию, когда FM радио включено, нажмите и удерживайте кнопку  до появления, на дисплее иконки «MEM», затем нажмите кнопку  для выбора позиции сохраненной радиостанции.

4.4.5.1 При отсутствии каких-либо действий с панелью управления в течение 3х минут, функции кнопок блокируются и на дисплее отображается «LOCK», нажмите на любую кнопку для снятия блокировки, надпись «LOCK» на дисплее исчезнет.

#### V. ТЕХНИЧЕСКИЕ ХАРАКТЕРИСТИКИ ЭЛЕКТРОПИТАНИЯ

Характеристики			
Номинальное напряжение	220 В	Номинальная частота	55-60 Гц
Номинальный ток	<1 А	Номинальная мощность	220 Вт
Сопротивление изоляции	/	Класс влагозащиты	IPX4

#### VI. НЕИСПРАВНОСТИ И ИХ УСТРАНЕНИЕ

В случае возникновения каких-либо неисправностей устройства, необходимо устранить их в соответствии с решениями, описанными в таблице ниже. Если пользователь не может определить причину неисправности или не имеет возможности устранить ее своими силами, то следует обратиться в сервисный центр.

Неисправность	Причина	Способы устранения
Сбой в электропитании	Нет подключения к источнику питания; отключен вводной автомат или УЗО.	Подключите к источнику питания; включите вводной автомат или УЗО.
	Перегорел предохранитель или неисправна кнопка питания.	Заменить или отремонтировать.
Вода не вытекает из форсунок	Низкое давление воды.	Проверьте давление воды.
	Смеситель закрыт.	Откройте смеситель.
	Форсунки засорены.	Прочистить отверстия форсунок.
Протечка воды в шланговых соединениях	Отсутствуют уплотнительные прокладки.	Установите уплотнительные прокладки.
	Ослаблено соединение шланга.	Проверьте соединения, используйте герметик.
Отсутствие звука радио	Антенна не подключена.	Подключите антенну.
	Динамик поврежден.	Отремонтируйте или замените динамик.
Радио не работает	Антенна не подключена.	Подключите антенну.
	Неисправна панель управления.	Отремонтируйте или замените панель управления.
	Антенна в неудачном положении.	Переместите антенну в подходящую позицию для приема радиосигнала.
Неисправность освещения	Перегорела лампа.	Замените лампу.
	Кабель отсоединен.	Подсоедините кабель.
	Неисправна панель управления.	Отремонтируйте или замените панель управления.
Вытяжной вентилятор не работает	Вентилятор неисправен.	Замените вентилятор.
	Отключен кабель.	Подключите кабель.
	Неисправность кнопки вкл/выкл вентилятора.	Отремонтируйте или замените панель управления.

## Инструкция по установке и эксплуатации

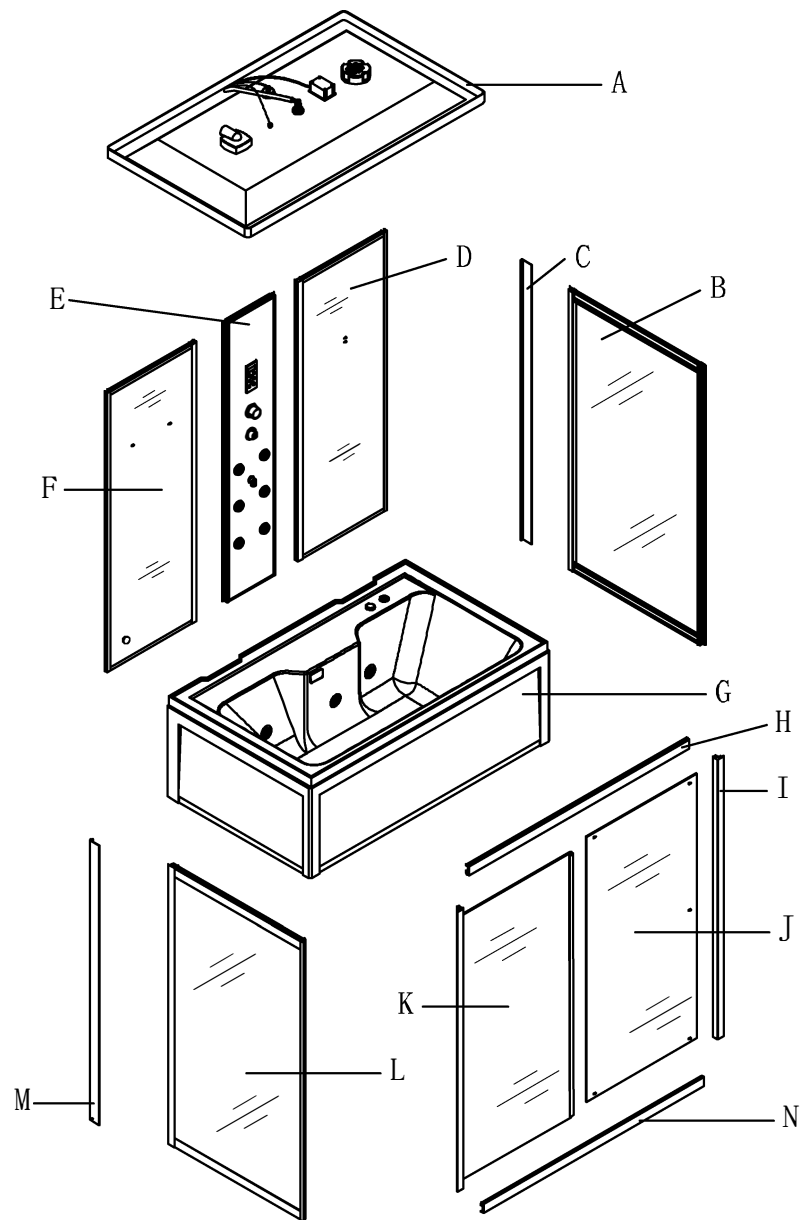
### SR-8620WM Руководство по установке

#### I. МЕРЫ ПРЕДОСТОРОЖНОСТИ ПРИ УСТАНОВКЕ

- 1.1. Пожалуйста, устанавливайте душевую кабину строго в соответствии с инструкцией.
- 1.2. При распаковке душевой кабины, проверьте артикулы и количество комплектующих внутри в соответствии с инструкцией.
- 1.3. Поместите стекла в безопасное место вертикально. Для обеспечения сохранности стекол, избегайте ударов по ним.
- 1.4. Выполняйте установку душевой кабины, в соответствии с нормами водоснабжения и электроснабжения.
- 1.5. Воздержитесь от использования душевой кабины в течение 24 часов после завершения ее монтажа.

#### II. МЕРЫ ПРЕДОСТОРОЖНОСТИ ПРИ ЭКСПЛУАТАЦИИ

- 2.1. Использование душевой кабины детьми и людьми с ограниченными возможностями, допускается только в присутствии взрослых людей.
- 2.2. Не пытайтесь забраться на душевую кабину и не вешайте на нее никаких посторонних предметов.
- 2.3. Не допускайте использование тяжелых и острых предметов при эксплуатации душевой кабины.
- 2.4. Будьте внимательны при выходе из душевой кабины, что бы не подскользнуться.
- 2.5. Обеспечьте хорошую циркуляцию воздуха в помещении, что бы избежать большой влажности внутри кабины, которая может привести к появлению плесени или неприятного запаха.
- 2.6. При очистке кабины, используйте только мягкие моющие средства и ткань, не используйте кислотно-щелочные и абразивные средства, и абразивные губки.
- 2.7. При обнаружении разошедшегося герметика(силикона) на стыках соединений стекол и поддона, обязательно замените его во избежание появления протечек воды.



#### 4.4. Включение функций

##### 4.4.1 ВКЛ/ВЫКЛ

Нажмите данную кнопку, что бы включить сенсорную панель управления; нажмите еще ее раз, что бы выключить, все функции будут отключены.

##### 4.4.2 Вентиляция


Когда сенсорная панель включена, нажмите данную кнопку, что бы включить вентилятор; нажмите ее еще раз, что бы выключить вентилятор.


##### 4.4.3 Освещение


Когда сенсорная панель включена, нажмите данную кнопку, что бы включить освещение; нажмите кнопку еще раз, что бы выключить освещение.


##### 4.4.4 FM-радио

4.4.4.1 Диапазон частот FM составляет 87,5 – 108,0 МГц.




4.4.4.2 Когда сенсорная панель включена нажмите кнопку «FM»  для включения радио, дисплей покажет текущую частоту и «FM»; нажмите кнопку FM еще раз, что бы выключить радио.

4.4.4.3 Во время работы радио нажмите кнопку «>TUN» , что бы найти радиостанцию (шаг вперед 100КГц), нажмите и удерживайте эту кнопку в течение 2х секунд включится автоматический поиск радиостанции, когда радиостанция будет найдена, автоматический поиск будет остановлен и на экране отобразится частота радиостанции. Когда частота будет 108,0 МГц, нажмите кнопку «>TUN» еще раз, и частота переключится на 87,5 МГц.

4.4.4.4 Во время работы радио нажмите кнопку «<TUN» , что бы найти радиостанцию (шаг назад 100КГц), нажмите и удерживайте эту кнопку в течение 2х секунд включится автоматически поиск радиостанции, когда радиостанция будет найдена, автоматический поиск будет остановлен и на экране отобразится частота радиостанции. Когда частота будет 87,5 МГц, нажмите кнопку «<TUN» еще раз, и частота переключится на 108,0 МГц.

4.4.4.5 Когда FM радио включено, нажмите кнопку , на дисплее отобразится «VOL» и числовое значение громкости, затем нажмите кнопку «>TUN», что бы увеличить громкость, либо нажмите кнопку «<TUN», что бы уменьшить громкость. Диапазон регулировки 0-20.

4.4.4.6 Сохранение радиостанции.

4.4.4.6.1 Сохранение радиостанции: когда включена функция FM радио, нажмите и удерживайте кнопку  в течении 2х секунд, на дисплее появится иконка «CH», затем нажмите кнопку  для выбора позиции сохранения радиостанции (всего 18 позиций), затем нажмите кнопку  еще раз, что бы подтвердить сохранение позиции.

## Основные функции

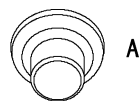
### 1 Душевая кабина: основные функции

1.1 Поверните ручку «А», чтобы включить верхнюю душевую лейку, ручной душ, гидромассажные форсунки, наполнение ванны или положение «OFF»

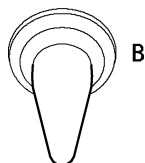
1.2 Поднимите ручку смесителя "В" вверх к себе, для подачи воды. Поворачивая ручку смесителя влево или вправо, выберите подходящую для вас температуру воды.

Поворачивая ручку смесителя влево или вправо, установите оптимальную температуру воды.

1.3 После принятия душа поверните ручку «А» в положение «OFF» и поверните ручку «В» в горизонтальное положение, что бы исключить слишком горячего или слишком холодного потока воды, при следующем включении смесителя.



A



B



C



D

### 2. Управление гидромассажной ванной

2.1 Наполните ванну водой выше уровня форсунок (что бы вода полностью их закрывала). Нажмите кнопку «С» что бы включить гидромассаж.

2.2 Во время работы гидромассажа, поворачивайте ручку «D» по часовой стрелке, что бы уменьшить силу гидромассажа и против часовой стрелки, что бы увеличить.









## Панель управления

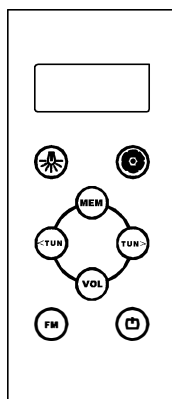
### 4.2 Функции панели управления

4.2.1 Управление функциями

4.2.2 FM радио

### 4.3 Сенсорные кнопки управления

-  Освещение
-  Вентиляция
-  Выбор радиостанции
-  Частота -
-  Частота +
-  Регулировка громкости
-  FM радио
-  ВКЛ/ВЫКЛ



11 шт.

①



1 шт.

②



1 шт.

③



2 шт.

④



2 шт.

⑤



1 шт.

⑥



1 шт.

⑦



1 шт.

⑧



1 шт.

⑨



1 шт.

⑩



4\*12\*12  
10 шт.

⑪



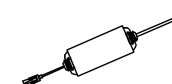
4\*12\*12  
54 шт.

⑫



4\*45\*45  
10 шт.

⑬



1 шт.

⑭



2 шт.

⑮



1 шт.

⑯



2 шт.

⑰



⑱

### 3.2. Монтажные инструменты



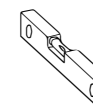
(a)



(b)



(c)



(d)

### 3.3. Требования к электроснабжению и водоснабжению перед установкой

3.3.1. В электрощитке устанавливается УЗО на 16А с током утечки 30мА и автоматический выключатель на 10А.

Необходимо выключать питание после использования душевой кабины.

3.3.2. От автоматического выключателя выводится безобрывный кабель 220в, сечением 3\*2,5 кв. мм. длиной 2 м. (см обозначение «С» на стр. 5)

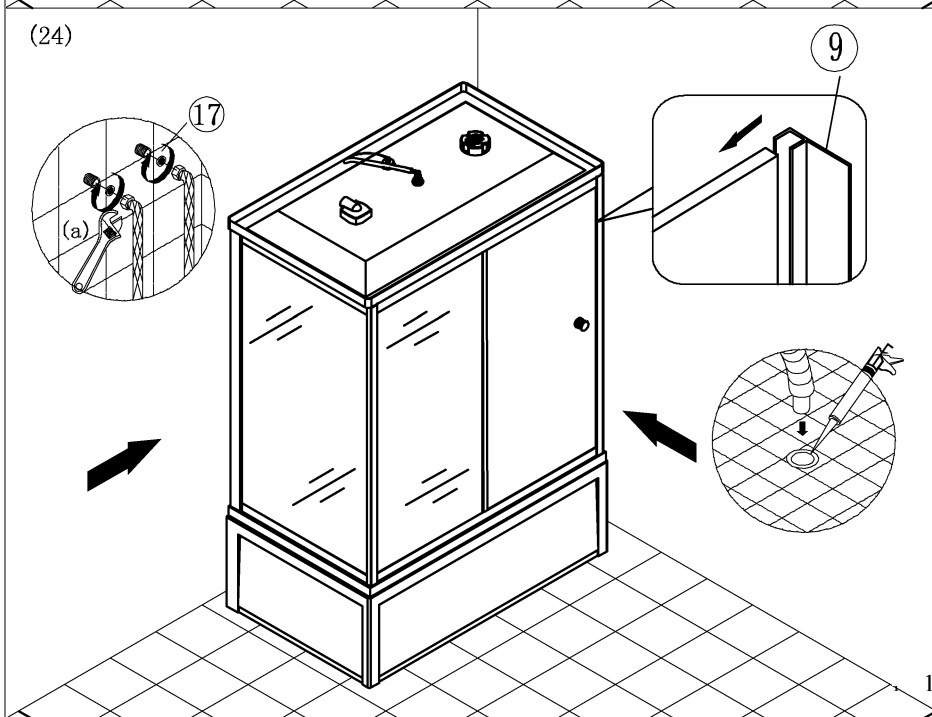
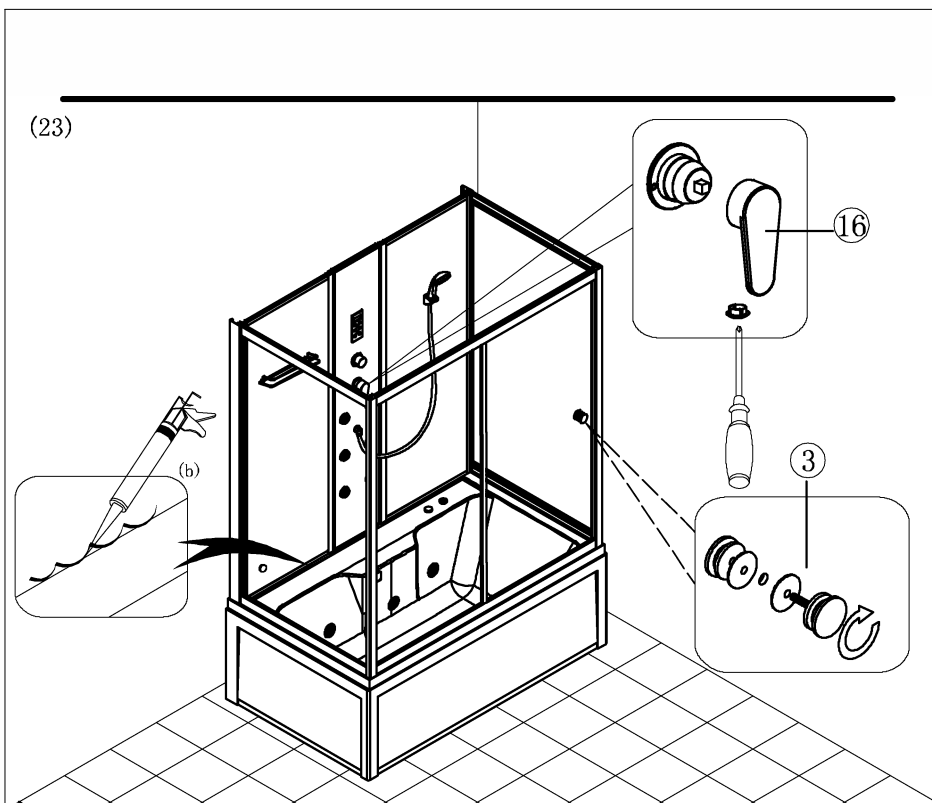
3.3.3. Подключение воды: установите угловые шаровые краны 1/2" на выходы холодной и горячей воды(см обозначение «В» на стр. 5).

Подсоедините шланги смесителя к шаровым кранам.

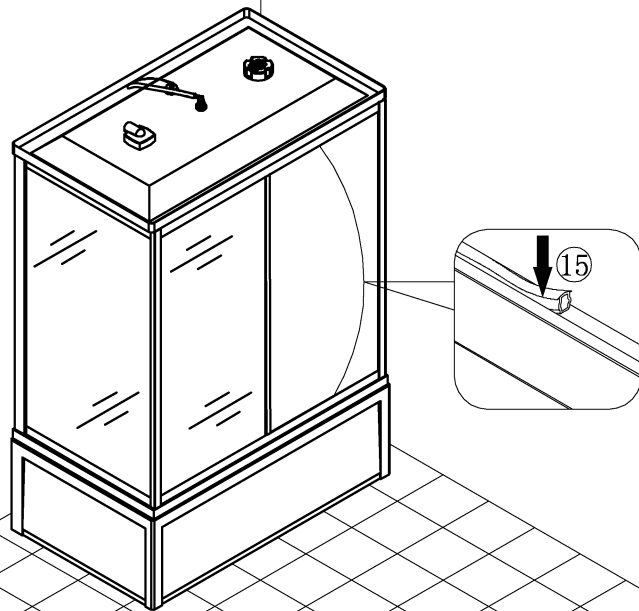
3.3.4. Вывод канализации: точка вывода канализации устанавливается в полу или в стене (см обозначение «А» на стр. 5), диаметр канализационной трубы 50 мм.

3.3.5. Зона установки и обслуживания: необходимо предусмотреть свободное пространство вокруг кабины размером 500 мм от каждой стороны, для её установки и комфортного обслуживания в будущем.

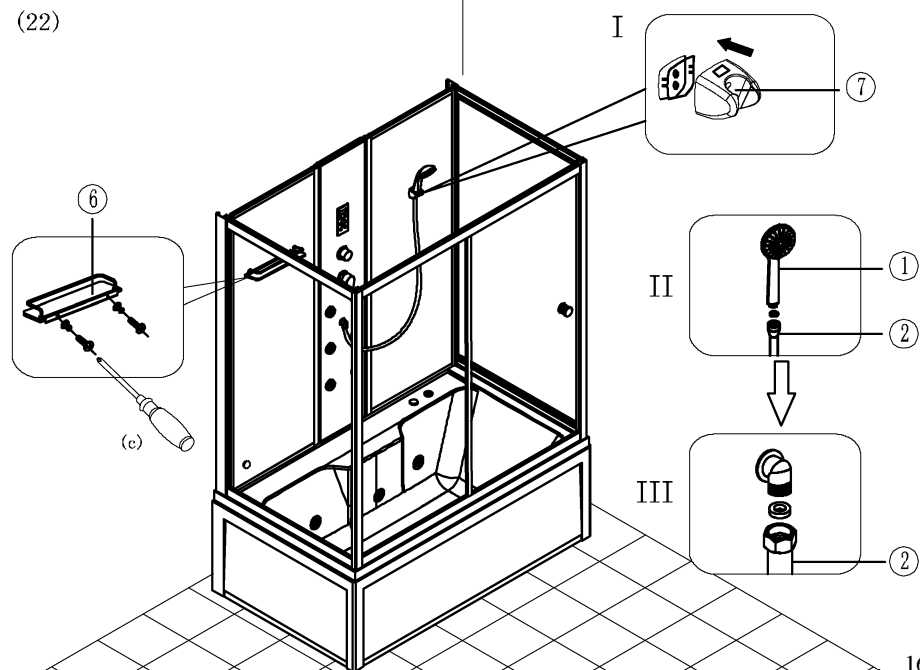
3.3.6. Монтажная высота кабины 2400 мм



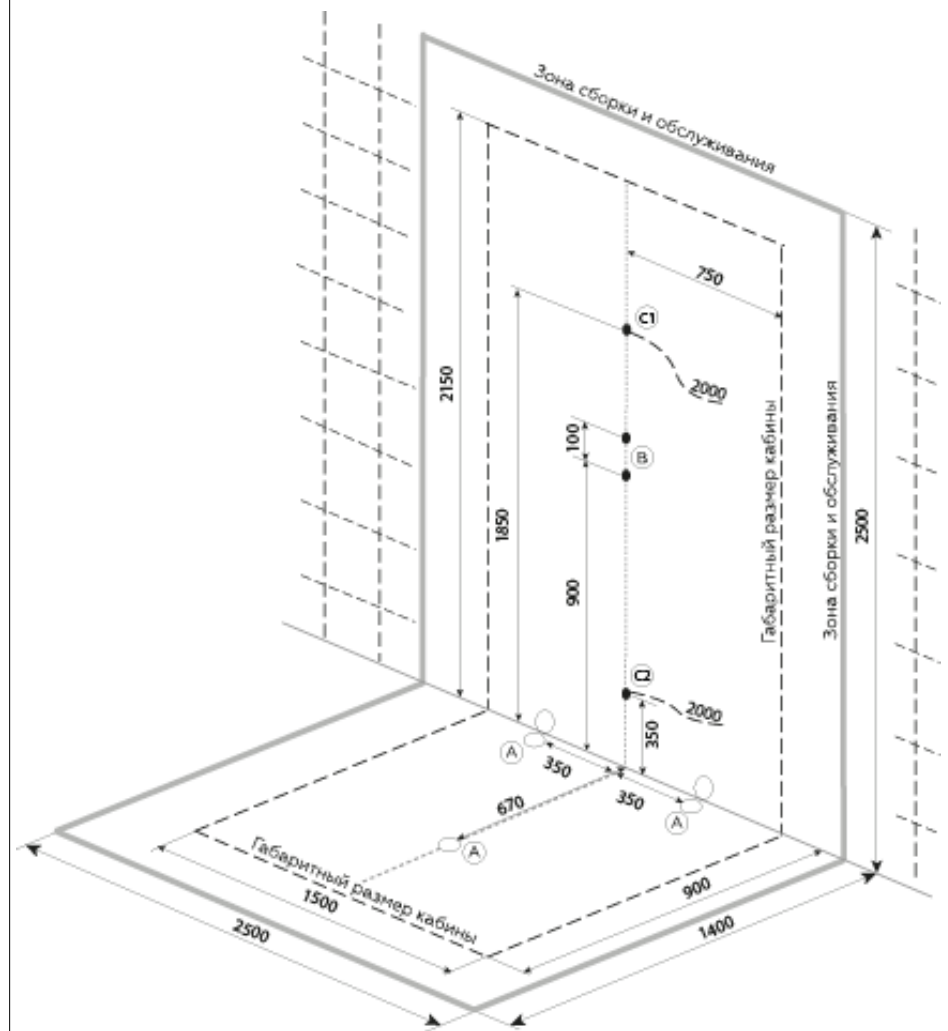
(21)



(22)

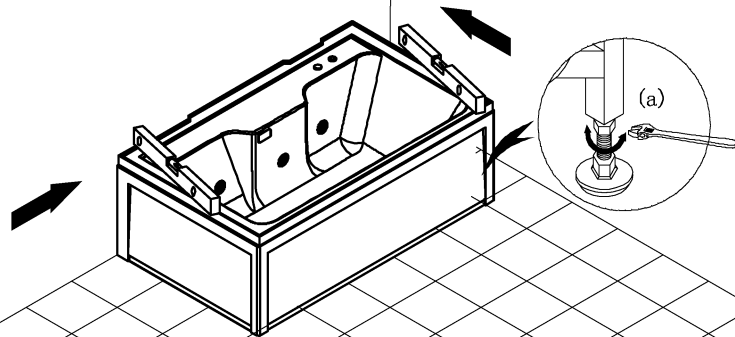


- Ⓐ - Вывод канализации
- Ⓑ - Вывод фитингов 2/6 и 1/6
- Ⓒ1 - Вывод электропитания душевой кабины
- Ⓒ2 - Вывод электропитания гидромассажной ванны

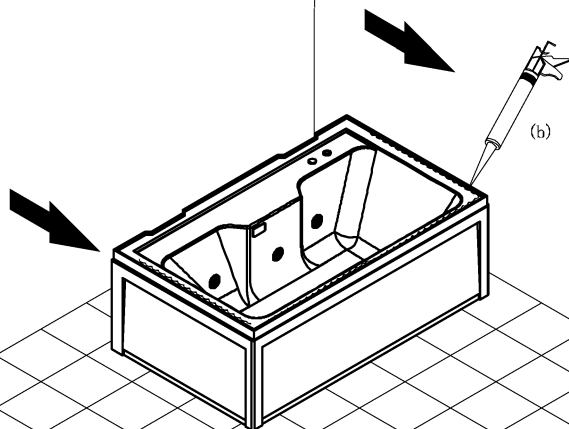


IV. ЭТАПЫ УСТАНОВКИ

(1)

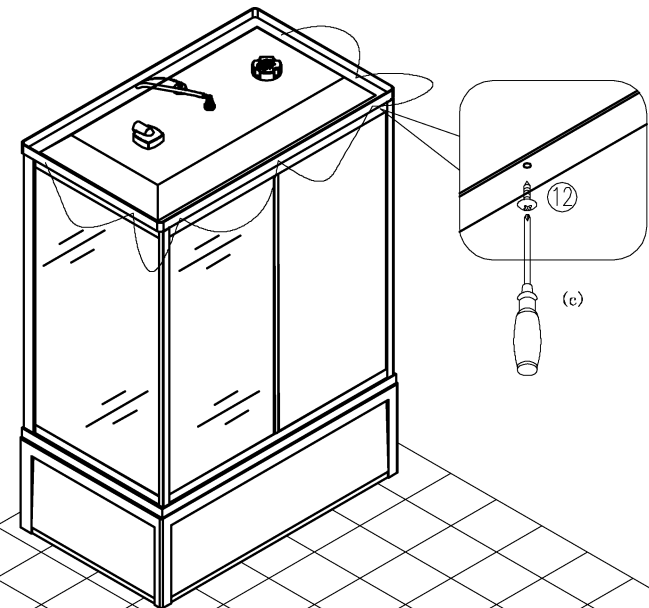


(2)

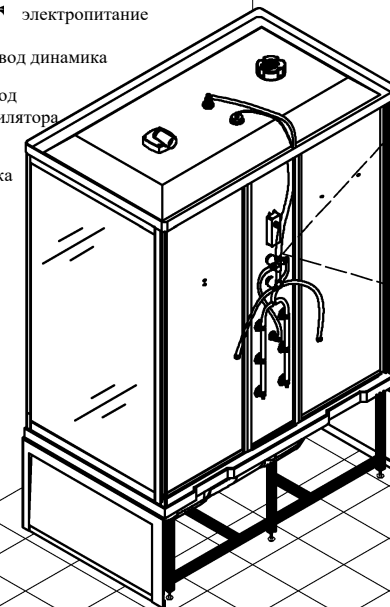
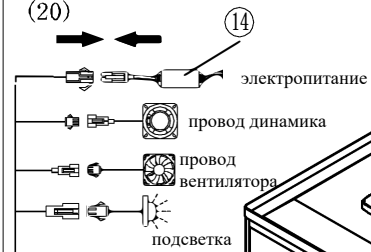


6

(19)



(20)



15

