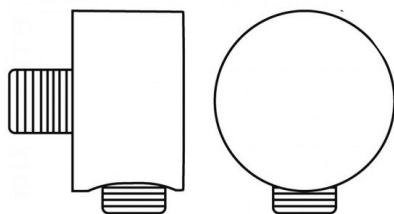
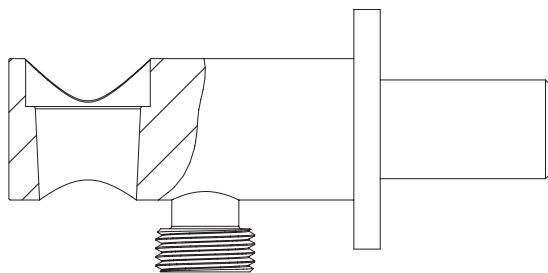




## Инструкция по установке шлангового соединения



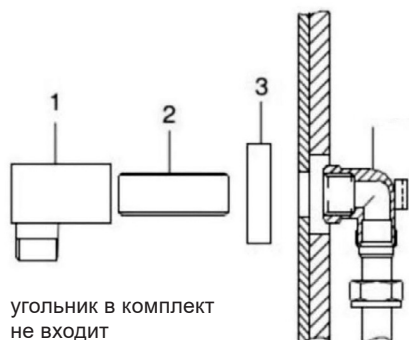
**AQ2454CR/MB**



**AQ2455CR/MB**

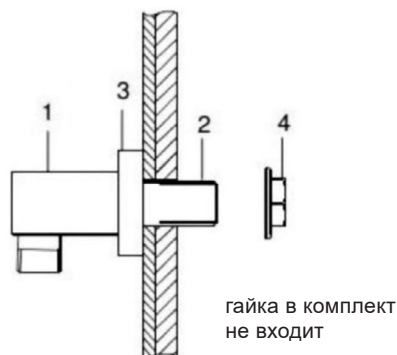
# УКАЗАНИЯ ПО МОНТАЖУ

## СПОСОБ (А)



угольник в комплект  
не входит

## СПОСОБ (В)



гайка в комплект  
не входит

1. Перед установкой убедитесь в наличии всех компонентов.
2. Определите наиболее подходящий способ крепления в соответствии с вашим расположением подсоединения.

## СПОСОБ (А)

3. Жестко зафиксируйте в стене душевой трубопроводный угольник с резьбой 15 мм x 1/2". Установите резьбовое соединение (2) в угольник и закрепите его с помощью подходящего герметика.

**ЗАМЕЧАНИЕ:** перед окончанием установки включите подачу воды для проверки правильной работы системы и проверки всех соединений на наличие утечек.

4. Завершите отделочные работы стены, оставив в ней отверстие, позволяющее закреплять корпус переходника (1) на резьбовом соединении (2).

5. Используя подходящий герметик, закрепите корпус переходника (1) и декоративную заглушку (3) на резьбовом соединении (2).

## СПОСОБ (B)

3. Используя подходящий герметик, закрепите корпус переходника (1) на резьбовом соединении (2).

4. Поместите декоративную заглушку (3) поверх резьбового соединения (2) на корпус переходника (1) перед его креплением к стене.

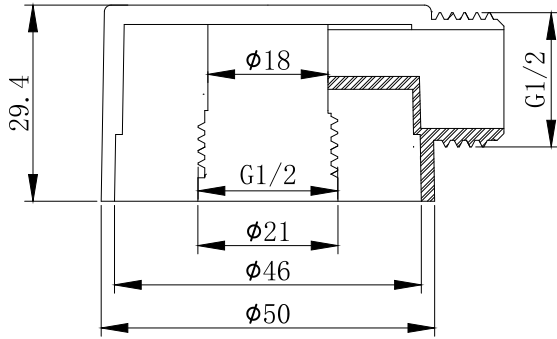
5. Закрепите собранное шланговое подсоединение на стене с помощью гайки G1/2 (4, не входит в комплект), соедините с трубопроводом в стене, используя подходящий переходник и герметик (не входят в комплект).

**ЗАМЕЧАНИЕ:** перед окончанием установки включите подачу воды для проверки правильной работы системы и проверки всех соединений на наличие утечек.

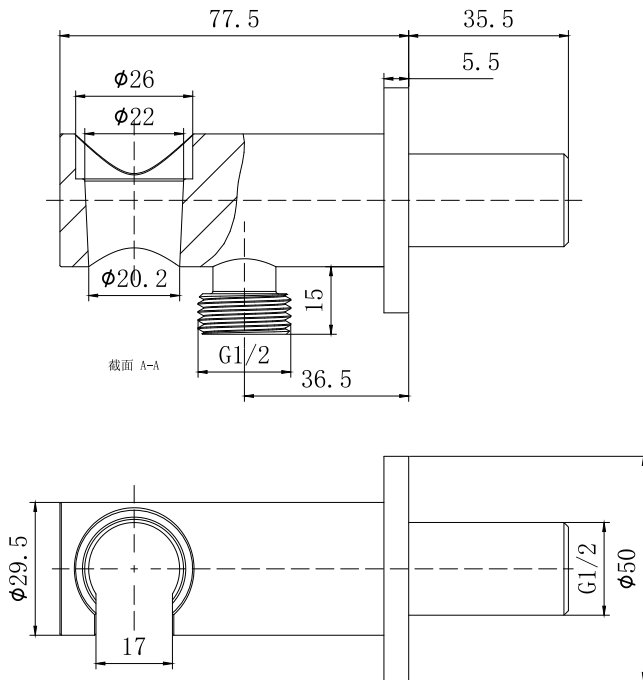
## ОЧИСТКА И УХОД

Для сохранения гарантии на продукцию необходимо регулярно производить ее очистку с помощью теплого мыльного раствора. Очистка всех поверхностей должна производиться при помощи мягкой ткани. Не допускается использование абразивных чистящих средств. Любые порошки и жидкости для очистки ванны, даже не абразивные средства, могут повредить поверхность изделия.

**ЗАМЕЧАНИЕ:** Никогда не используйте для очистки изделия абразивные моющие средства, дезинфицирующие средства, средства содержащие спирт, соляную кислоту или фосфорную кислоту.



**AQ2454CR/MB**



**AQ2455CR/MB**