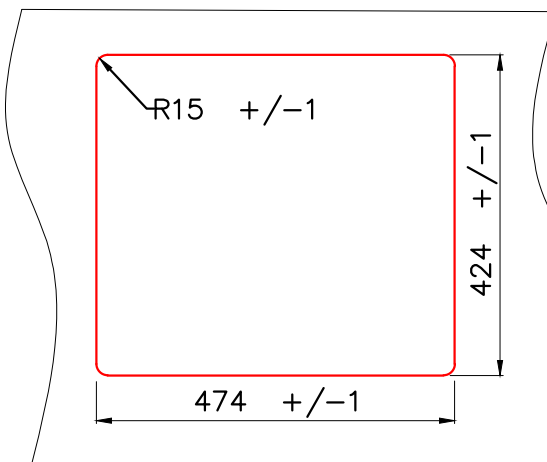
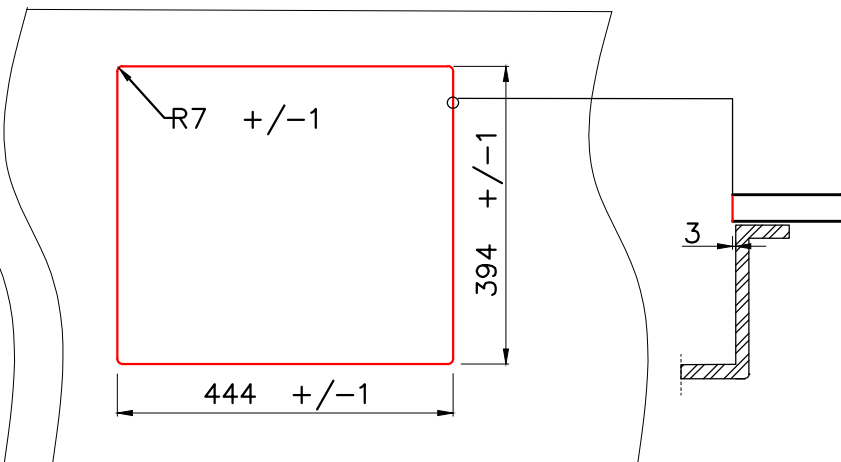


Условные обозначения	
	Линия выреза
	Линия фаски

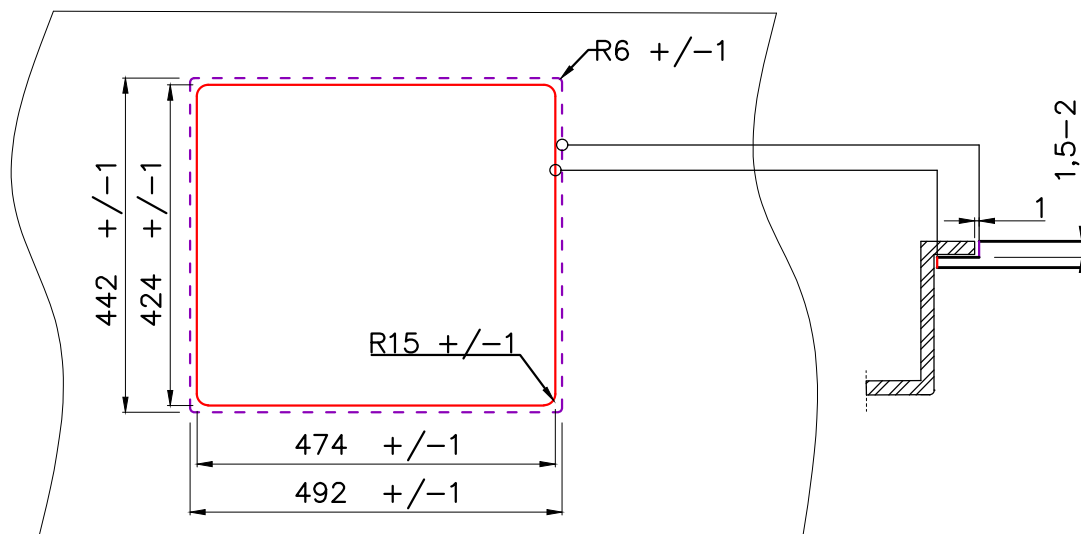
Врезной монтаж мойки (I)



Подстольный монтаж мойки (U)



Монтаж мойки вровень со столешницей (F)



* При подстольном монтаже мойки, уточняйте размеры аксессуаров (коландер, разделочная доска)

* Точные размеры мойки необходимо измерять непосредственно на устанавливаемом оборудовании



TAKI 49-U/IF
(IN/GM/GB/LG)

BASE
50

TAKI 49-U/IF IN	4973045
TAKI 49-U/IF GM	4973524
TAKI 49-U/IF GB	4997018
TAKI 49-U/IF LG	4973523