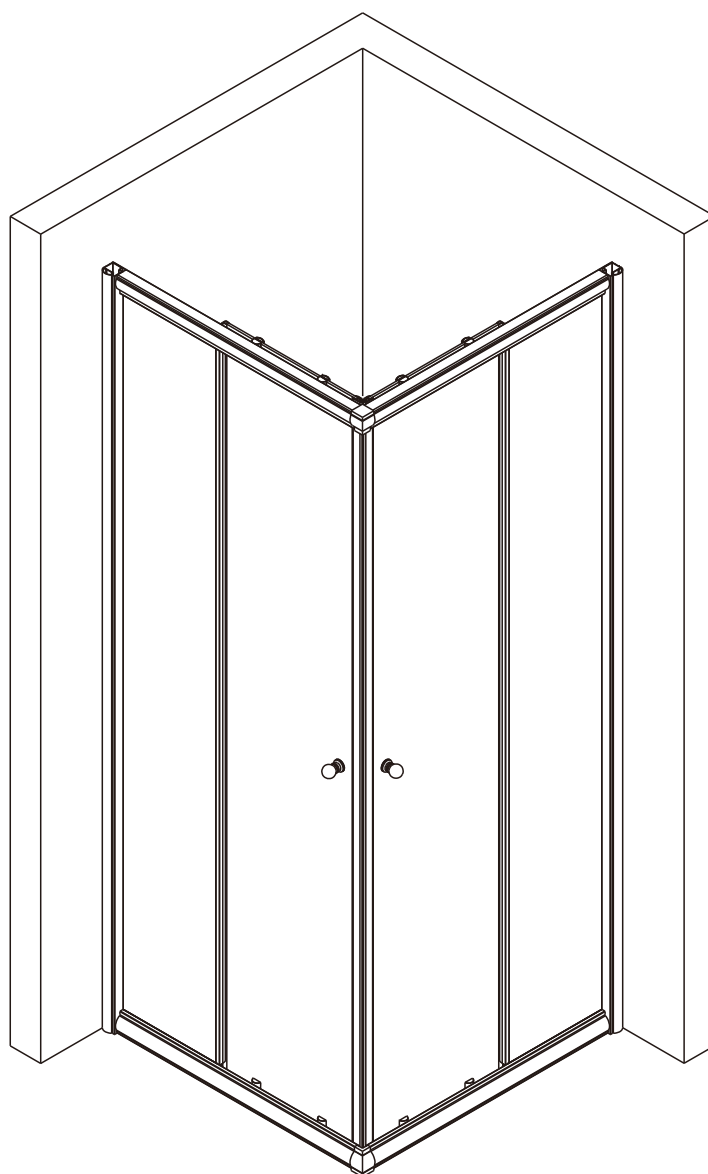


CEZARES®

Душевое ограждение

Инструкция по установке

(для **GIUBILEO-A-2**)



## ■ Общая информация

Пожалуйста, внимательно ознакомьтесь с изделием сразу же после получения на предмет отсутствия упаковки/деталей или наличия производственной неисправности. Повреждение, о котором сообщается позже, не может быть принято. Обращайтесь с изделием с осторожностью, избегая ударов и ударной нагрузки со всех сторон и краёв стекла.

**Примечание:** закаленное стекло не может быть повторно переработано.

## ■ Монтаж

Перед началом установки внимательно прочитайте эти инструкции.

Убедитесь, что поддон для душа установлен на ровном полу. Особое внимание следует уделять сверлению стен, чтобы избежать повреждения скрытых труб или электрических кабелей.

**Примечание:** для установки душевого ограждения потребуется работа двух человек. Перед установкой удалите защитную пленку с алюминиевых профилей.

## ■ Установка душевого поддона

Поддон для душа должен располагаться напротив стены.

Водонепроницаемая стена или плитка должны быть установлены так, чтобы они находились сверху поддона.

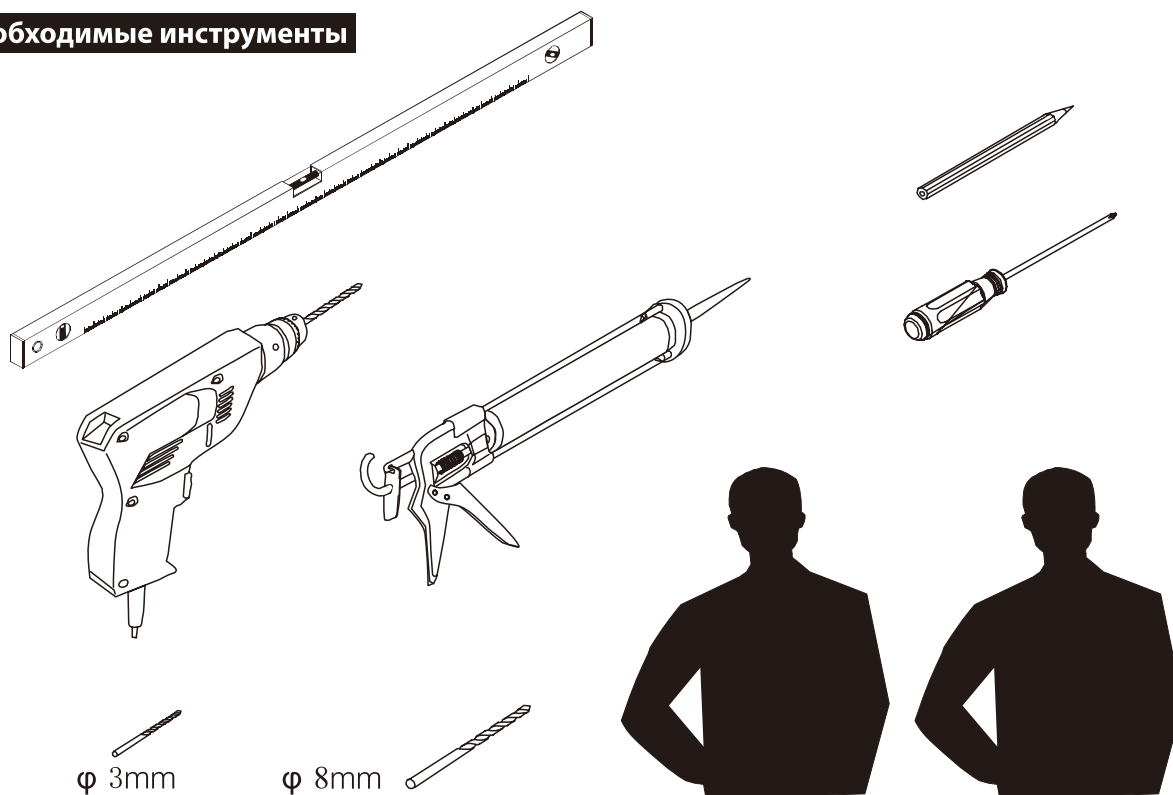
## ■ Инструкции по уходу

После использования душевое ограждение должно быть очищено с мылом и водой. Это особенно важно в районах с жёсткой водой, где возможны отложения солей на стенках душевого ограждения. Не должны использоваться очистители с добавлением хлора, кислоты, абразивные пасты, ацетон, спирт. Стекланные очистители можно использовать, но при этом следует соблюдать осторожность. Если есть сомнения, обратитесь к поставщику данного чистящего средства.

Сохраните данную инструкцию для ухода и дополнительного обслуживания специализированными сервисами.

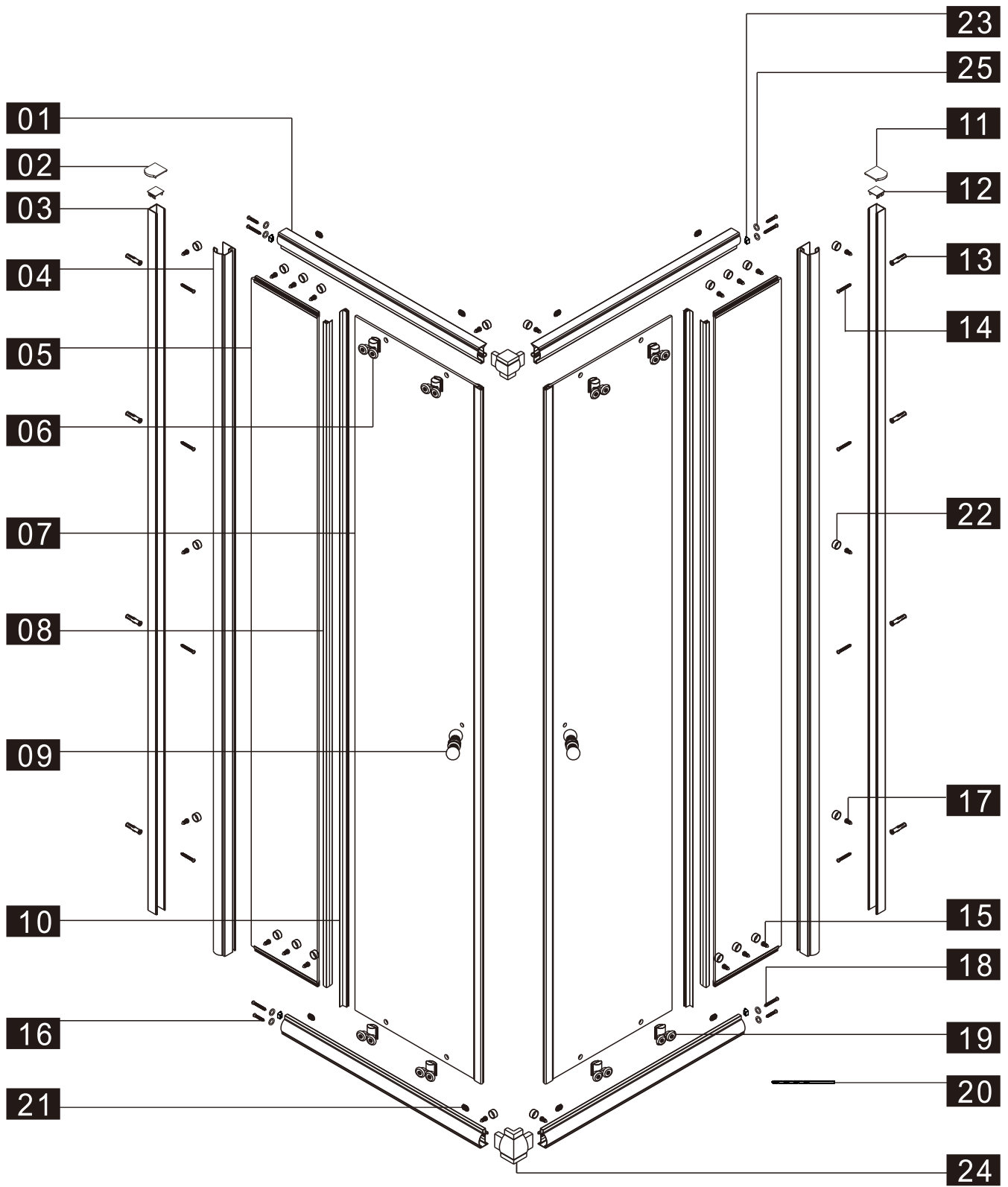
1

### Необходимые инструменты



Это изделие тяжёлое и требуются два человека для установки.



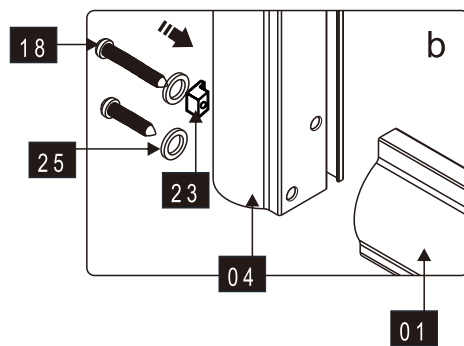
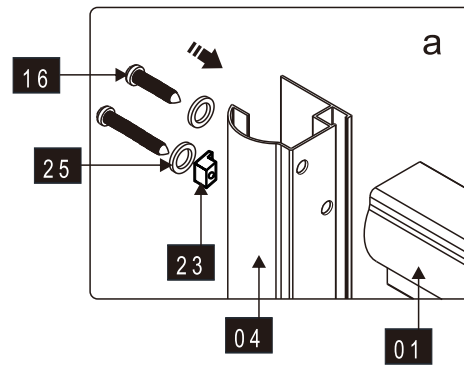
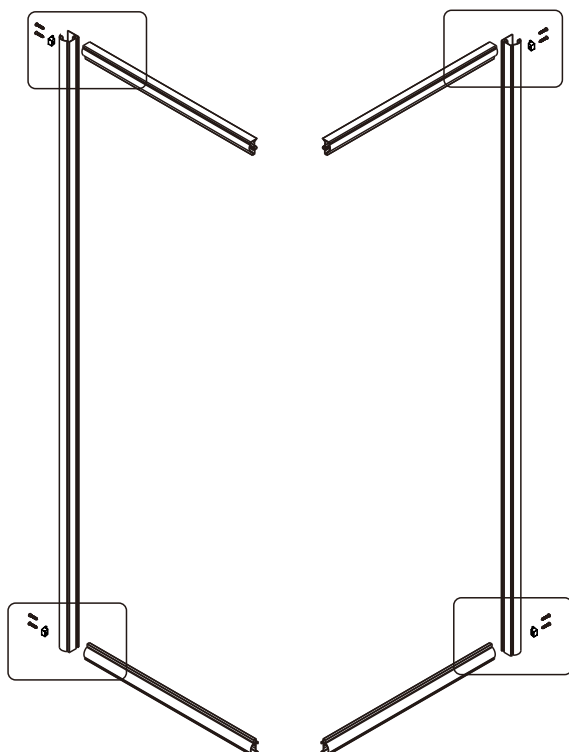
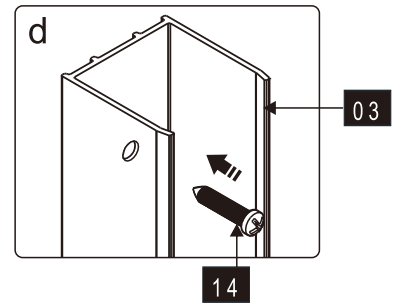
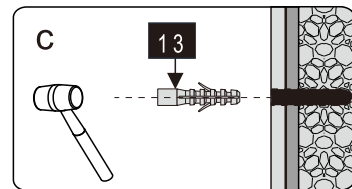
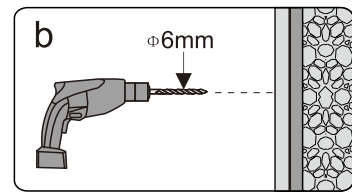
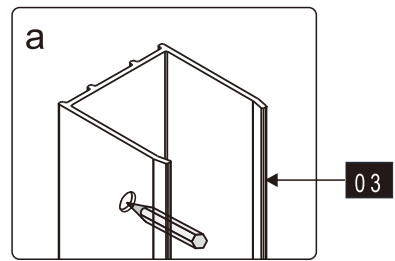
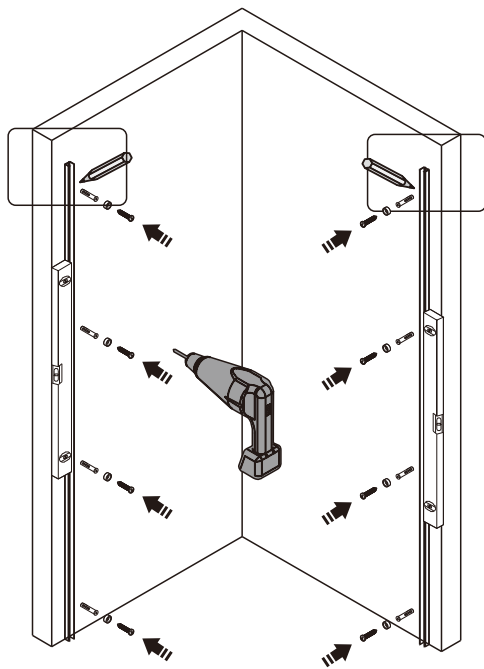


- |        |        |        |        |        |     |       |     |      |     |     |     |     |
|--------|--------|--------|--------|--------|-----|-------|-----|------|-----|-----|-----|-----|
| ①x4    | ②x1    | ③x2    | ④x2    | ⑤x2    | ⑥x4 | ⑦x2   | ⑧x2 | ⑨x2  | ⑩x2 | ⑪x1 | ⑫x2 | ⑬x8 |
| ⑭x8    | ⑮x16   | ⑯x4    | ⑰x6    | ⑱x4    | ⑲x4 | ⑳x1   | ㉑x8 | ㉒x22 | ㉓x4 | ㉔x2 | ㉕x8 |     |
| ST4X35 | ST4X14 | ST4X16 | ST4X10 | ST4X25 |     | 2.8mm |     |      |     |     |     |     |



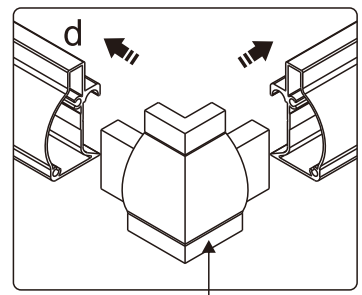
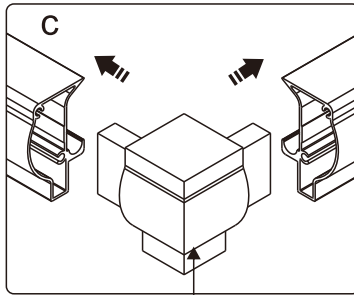
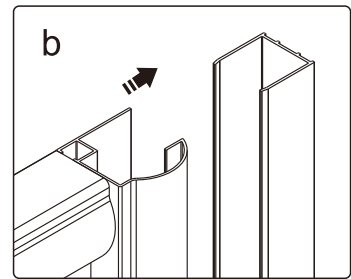
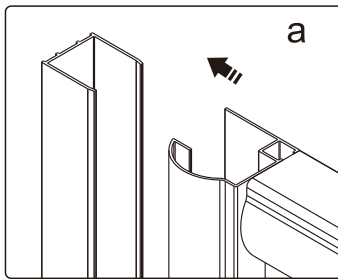
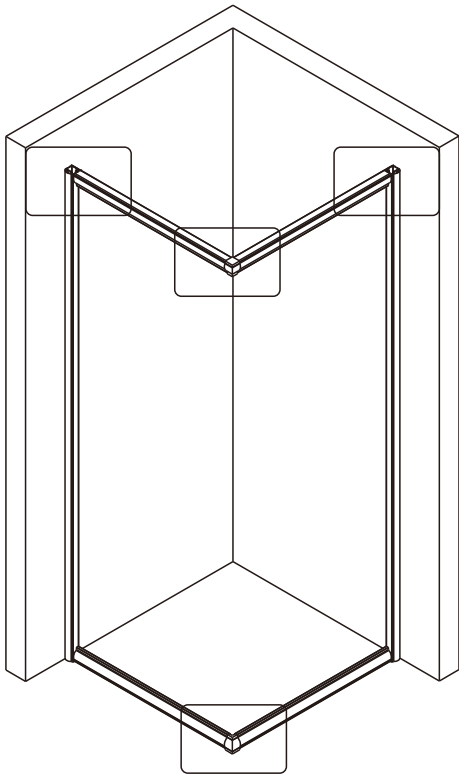
Это изделие тяжёлое и требуются два человека для установки.





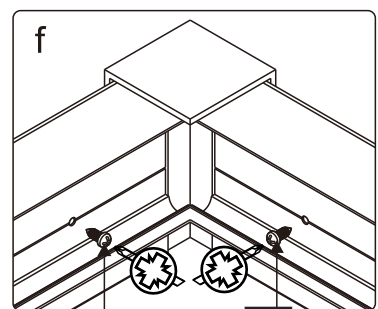
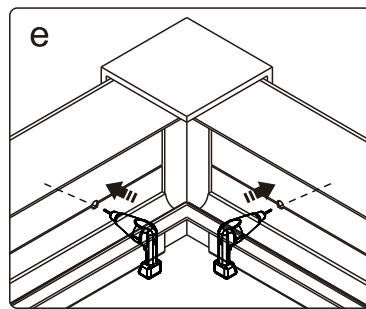
Это изделие тяжёлое и требуются два человека для установки.





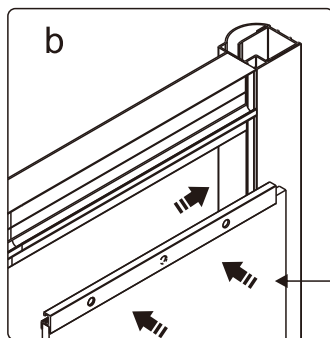
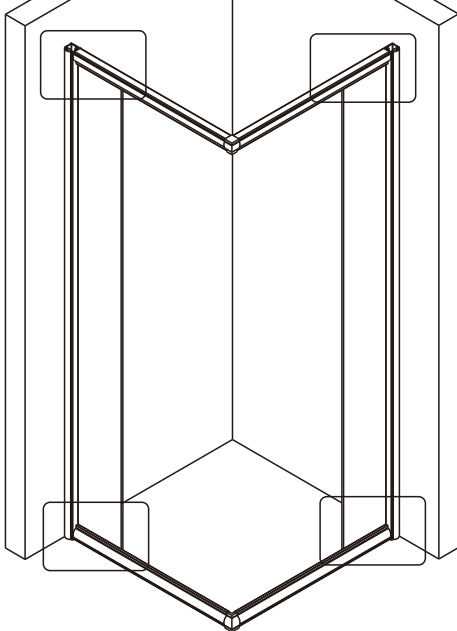
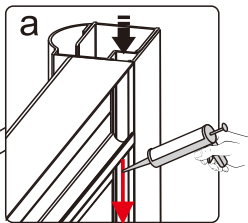
24

24

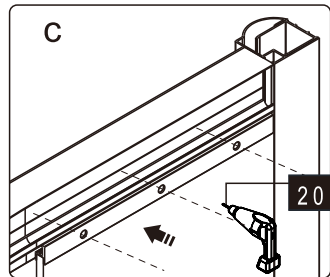


17

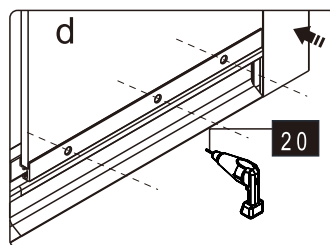
17



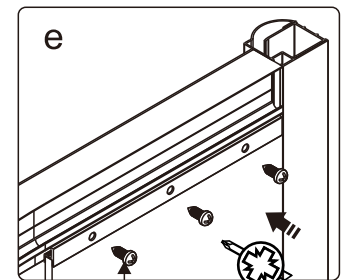
05



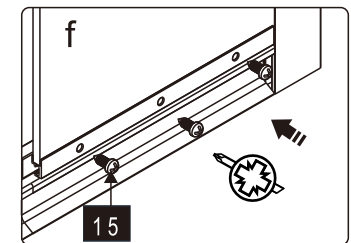
20



20



15

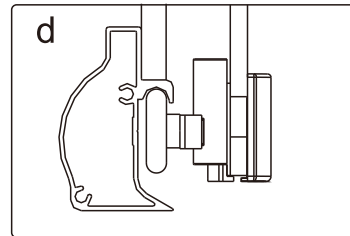
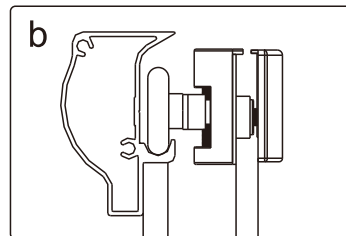
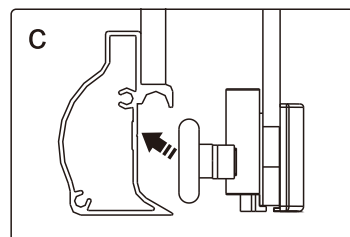
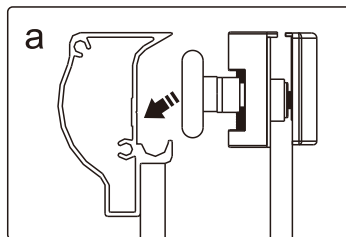
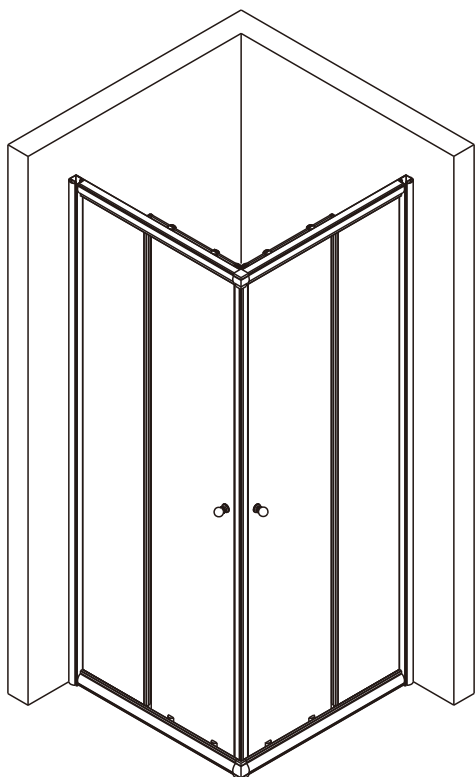
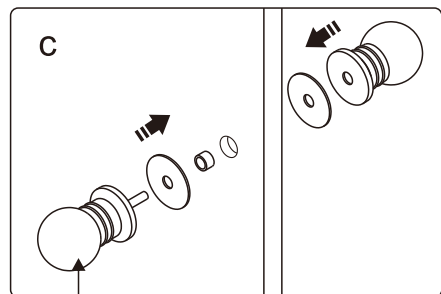
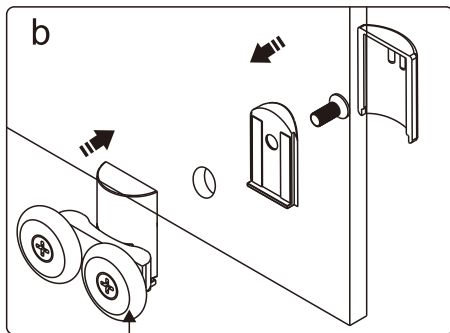
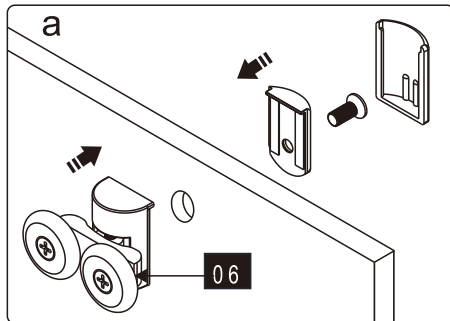
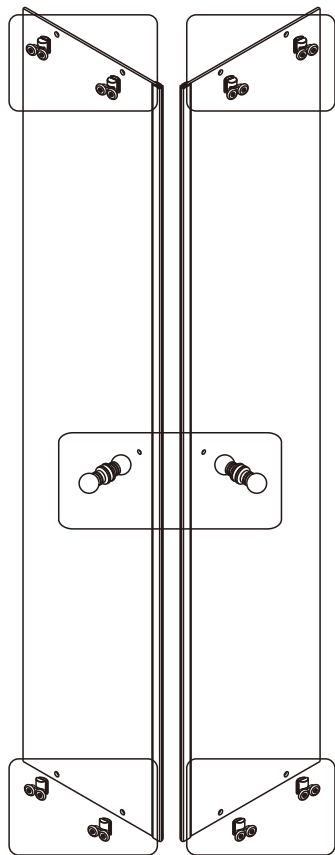


15



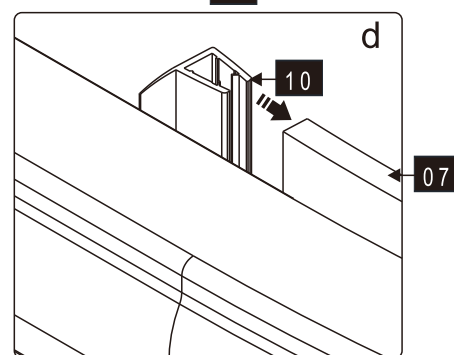
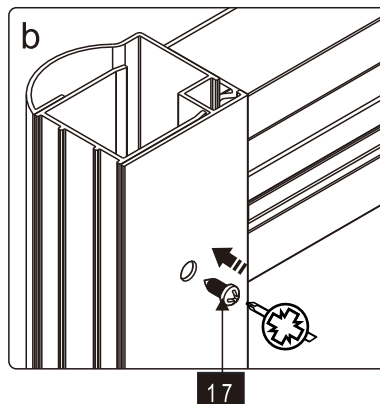
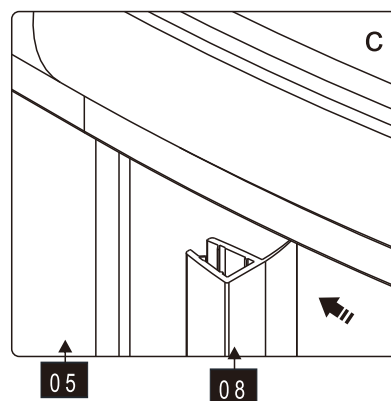
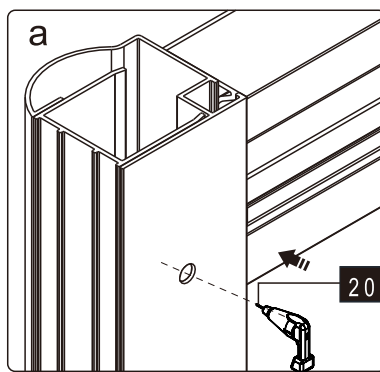
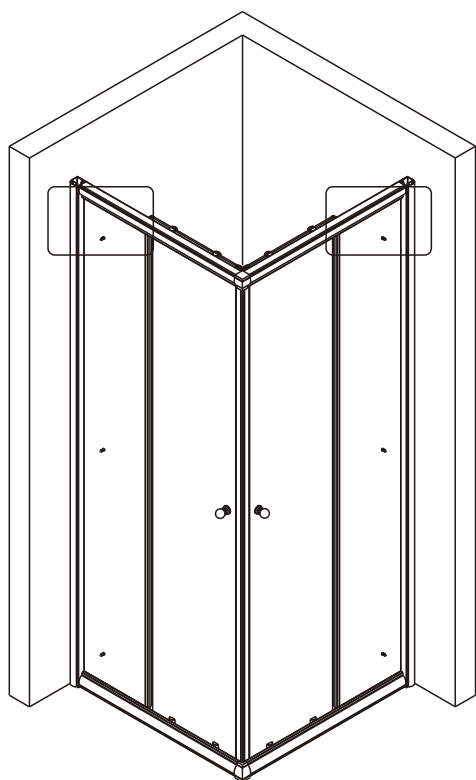
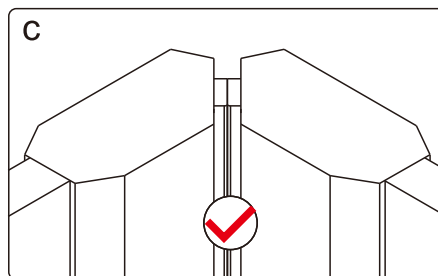
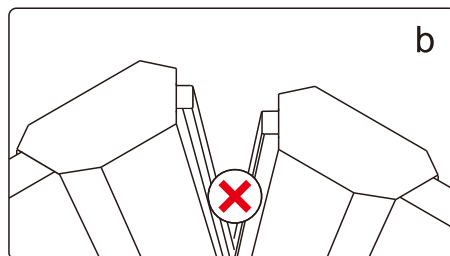
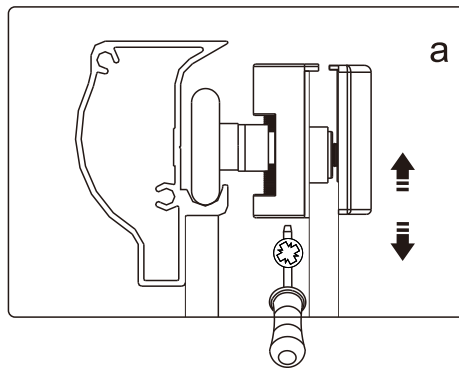
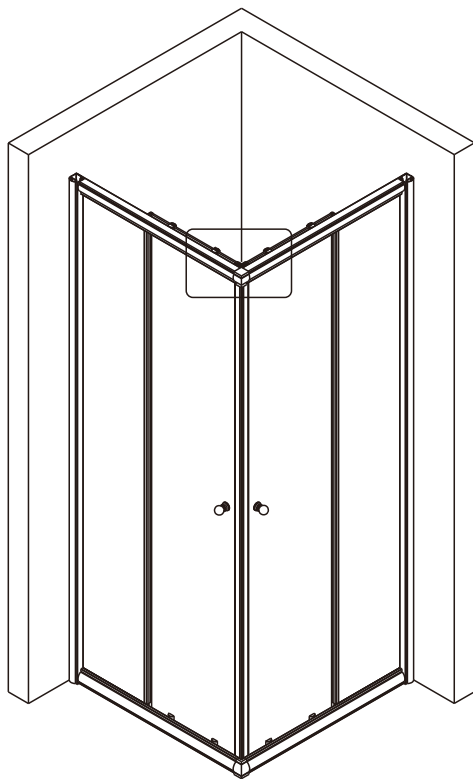
Это изделие тяжёлое и требуются два человека для установки.





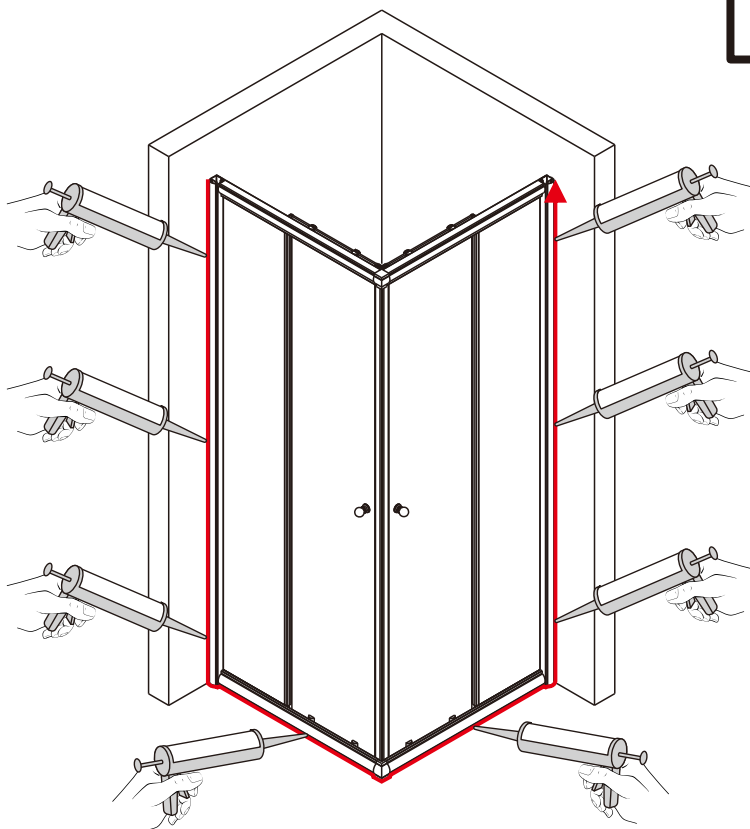
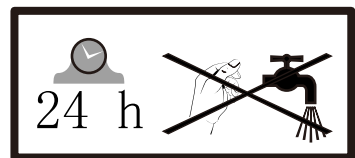
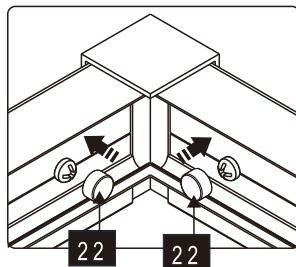
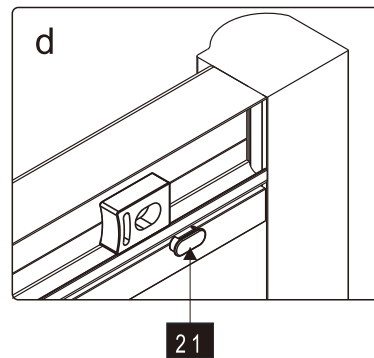
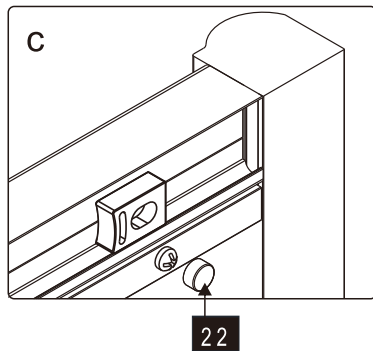
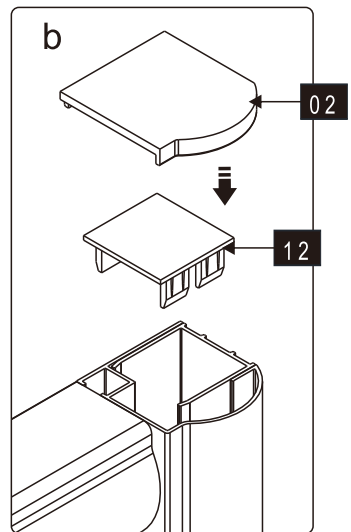
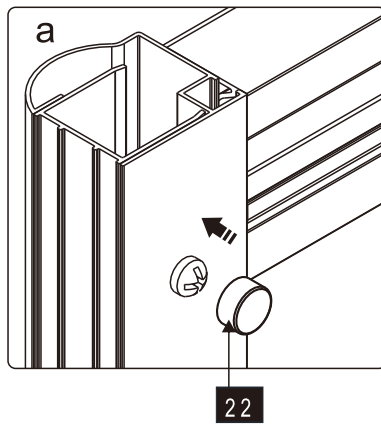
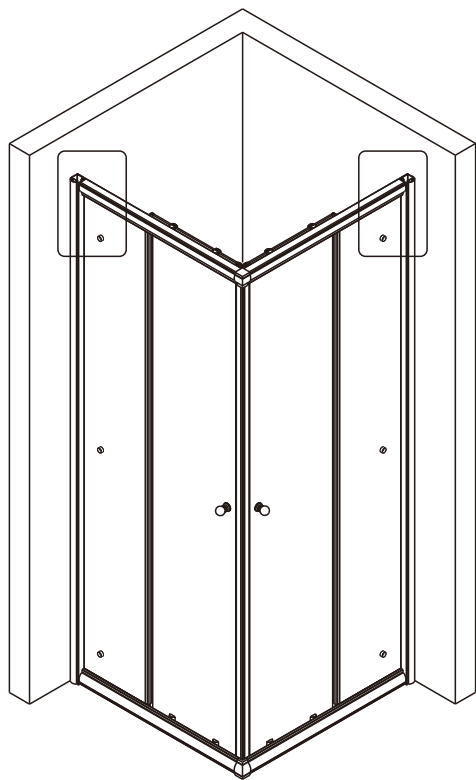
Это изделие тяжёлое и требуются два человека для установки.





Это изделие тяжёлое и требуются два человека для установки.





Это изделие тяжёлое и требуются два человека для установки.

