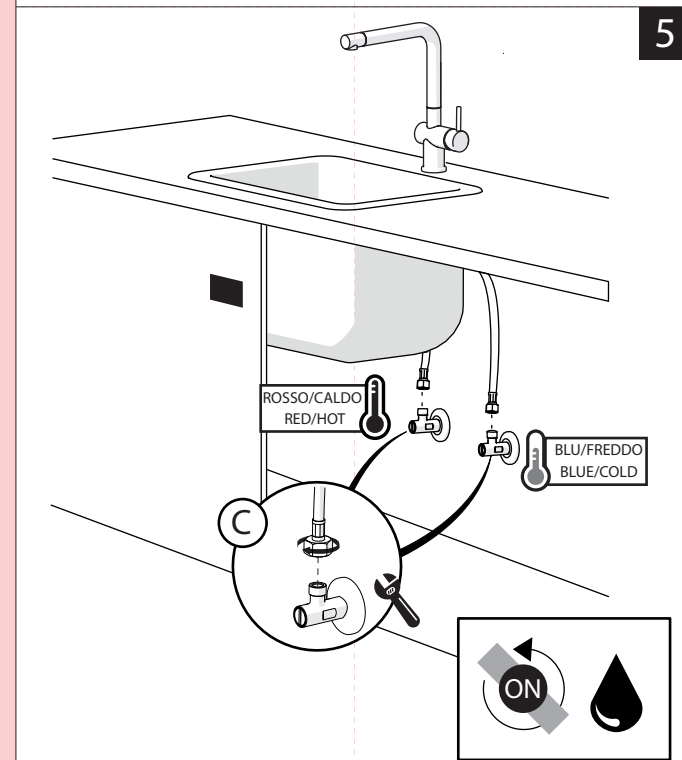
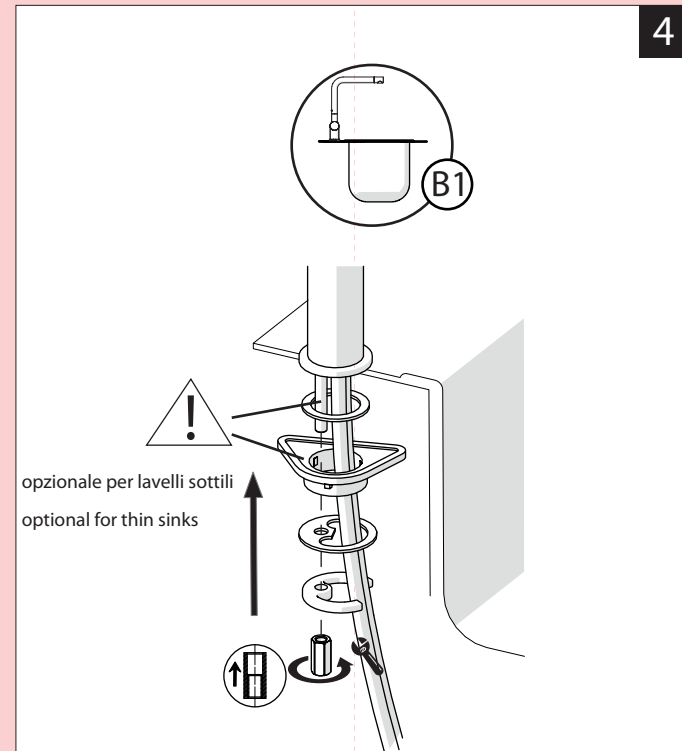
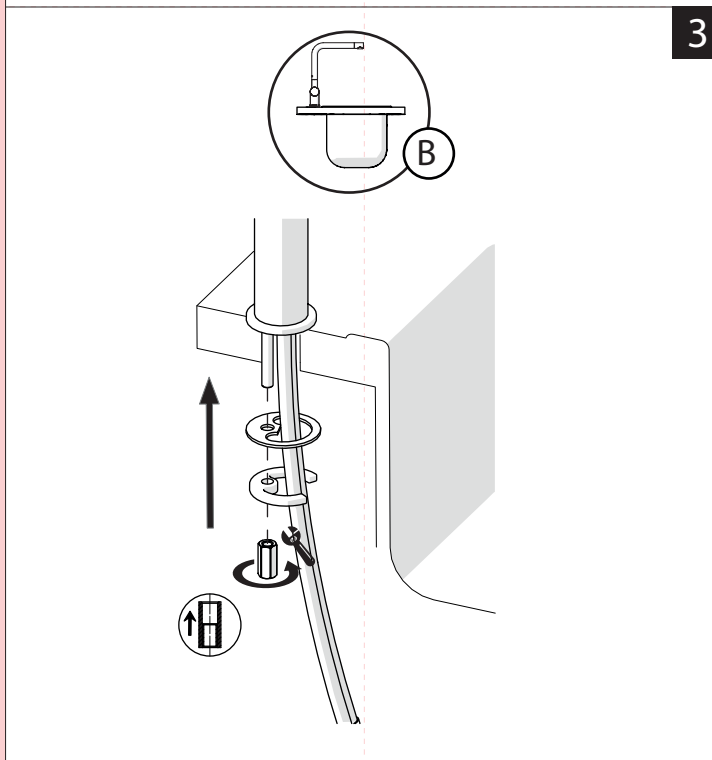
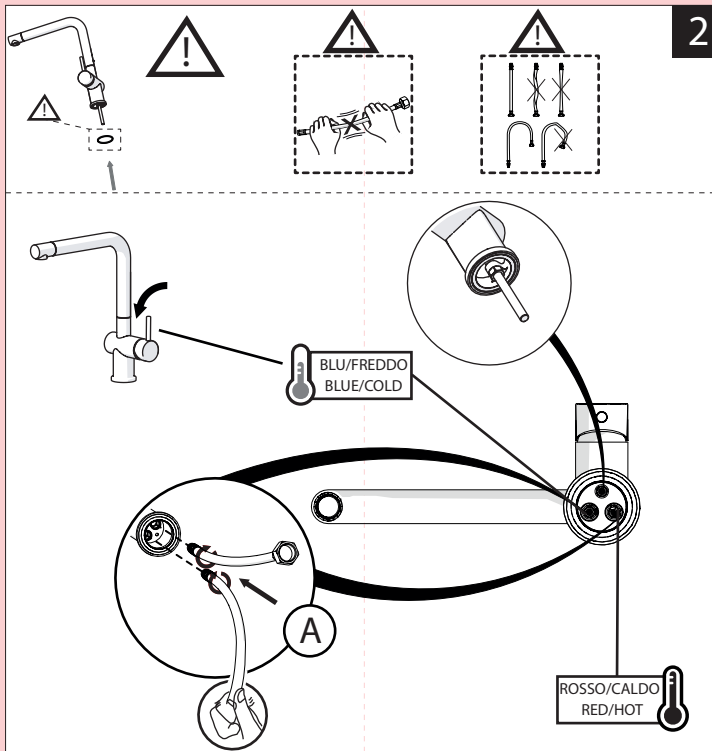
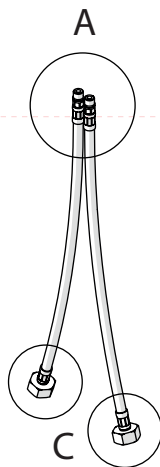
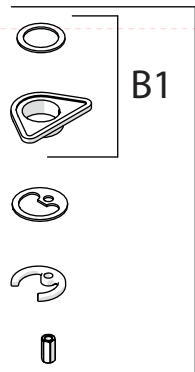
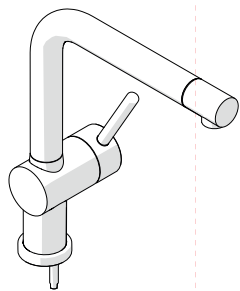
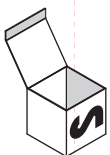
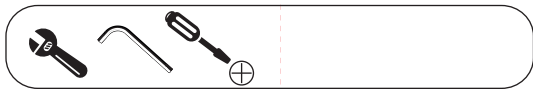


Not included / Non incluso / Non Inclus / Nie zawarty/ No incluido / Nao incluido

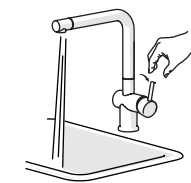
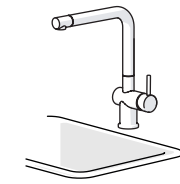
1



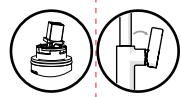
-50%

Dispositivo limitatore "dinamico" della portata d'acqua "50%"

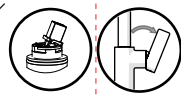
"Dinamic" flow rate restrictor "50%"



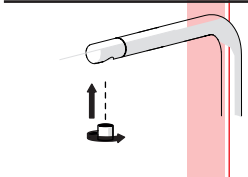
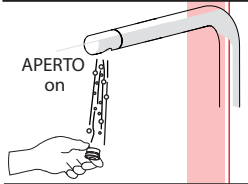
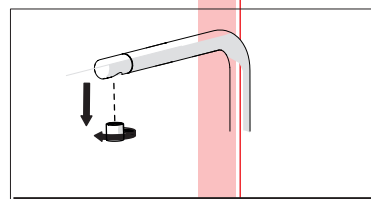
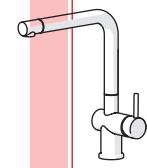
ECO



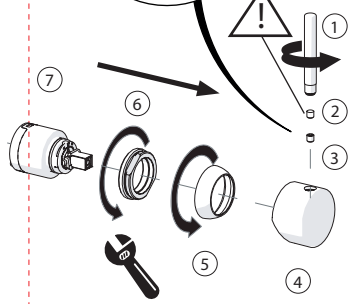
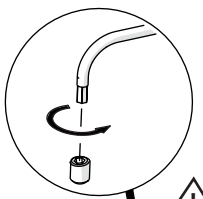
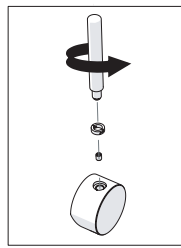
ON 50%



ON 100%

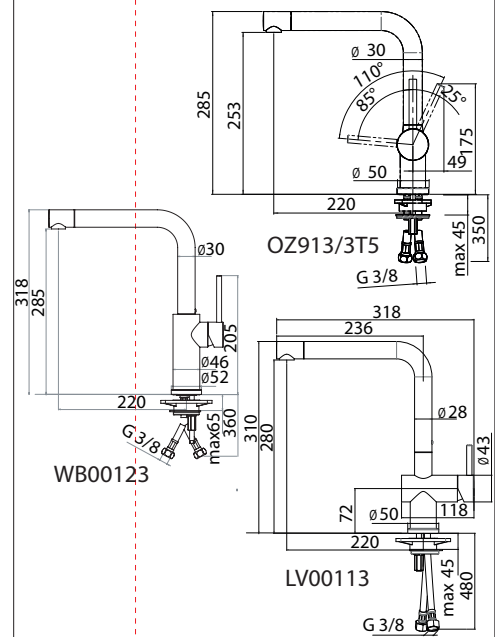


7



ESEMPLI DISEGNO TECNICO
EXAMPLES OF TECHNICAL DRAWING

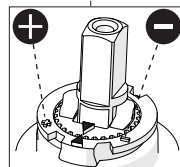
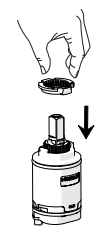
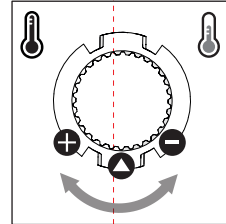
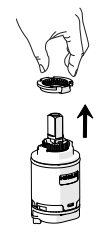
6



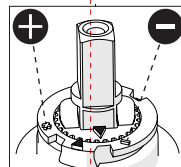
Per limitare la temperatura estrarre il limitatore e riposizionarlo nella posizione che si desidera

Extract the limiter and put it in correct position to limit temperature

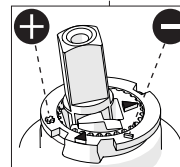
8



Nessuna limitazione di temperatura
No limitation of temperature



Limitazione parziale di temperatura
Partial limitation of temperature



Massima limitazione Solo acqua fredda
Maximum position Only cold water

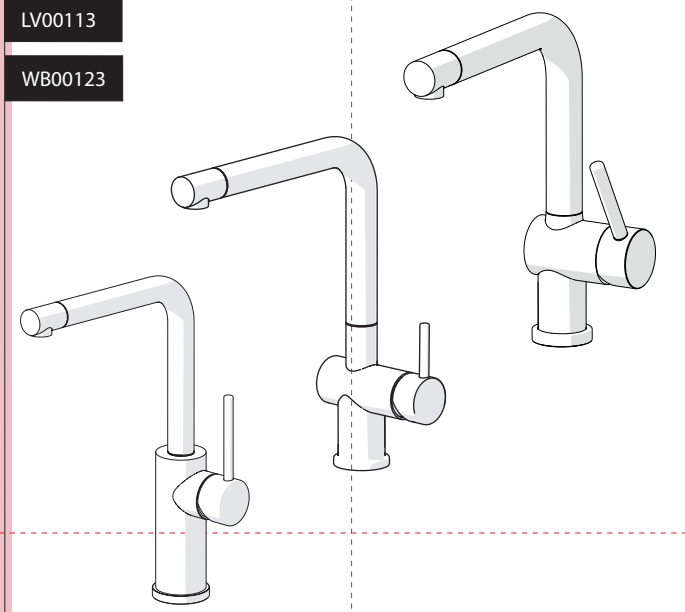
NOBILIS
The Best Technology for Water

OZ913/3T5

LV00113

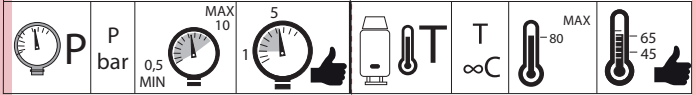
WB00123

GENERICA

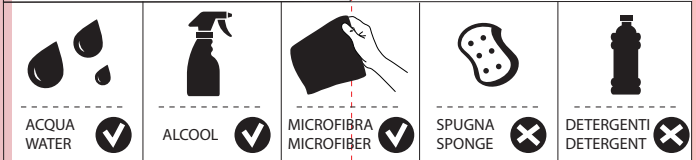


www.grupponobili.it

PRIMA DI INIZIARE / BEFORE STARTING



PULIZIA / CLEANING



IISTROZ913/3#---STD

REV1.07/2015