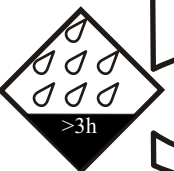


X000000538
X000000539 **KORPUS SKŘÍNKY POD UMYVADLO**
X000000965

X000000540 **DVÍŘKA L**
X000000541 **DVÍŘKA P**

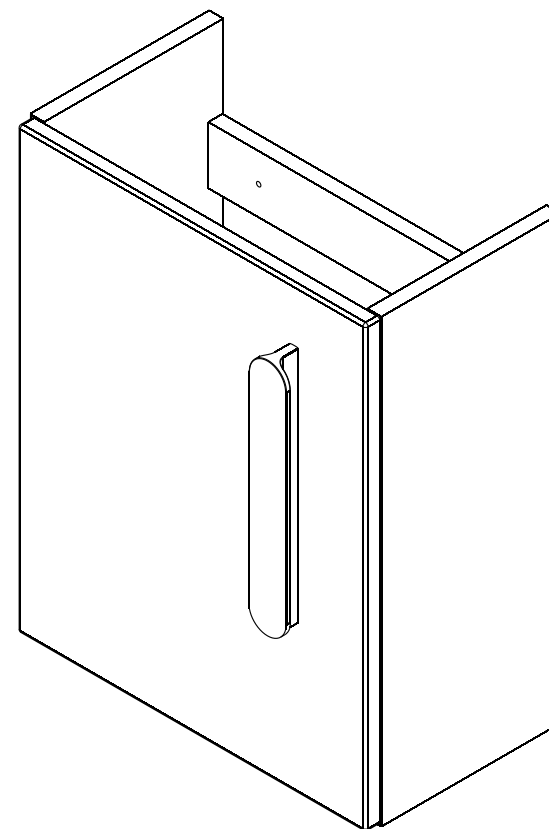
- | | |
|--------------------------------|--------------------------------------|
| (CZ) NÁVOD NA MONTÁŽ | (GB) INSTALLATION INSTRUCTION |
| (DE) MONTAGEANLEITUNG | (HU) ÖSSZESZERELÉSI ÚTMUTATÓ |
| (PL) INSTRUKCJA MONTAŻU | (SK) NÁVOD PRE MONTÁŽ |
| (RU) ИНСТРУКЦИЯ МОНТАЖА | (UA) ІНСТРУКЦІЯ З МОНТАЖУ |

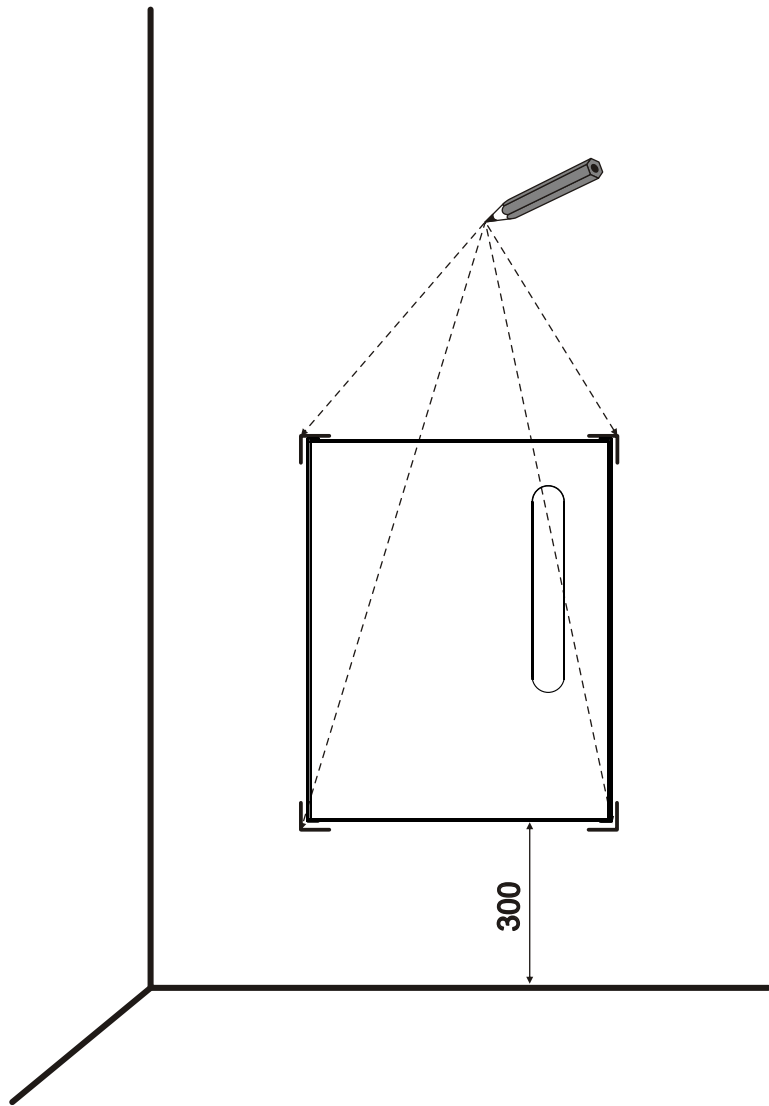


5

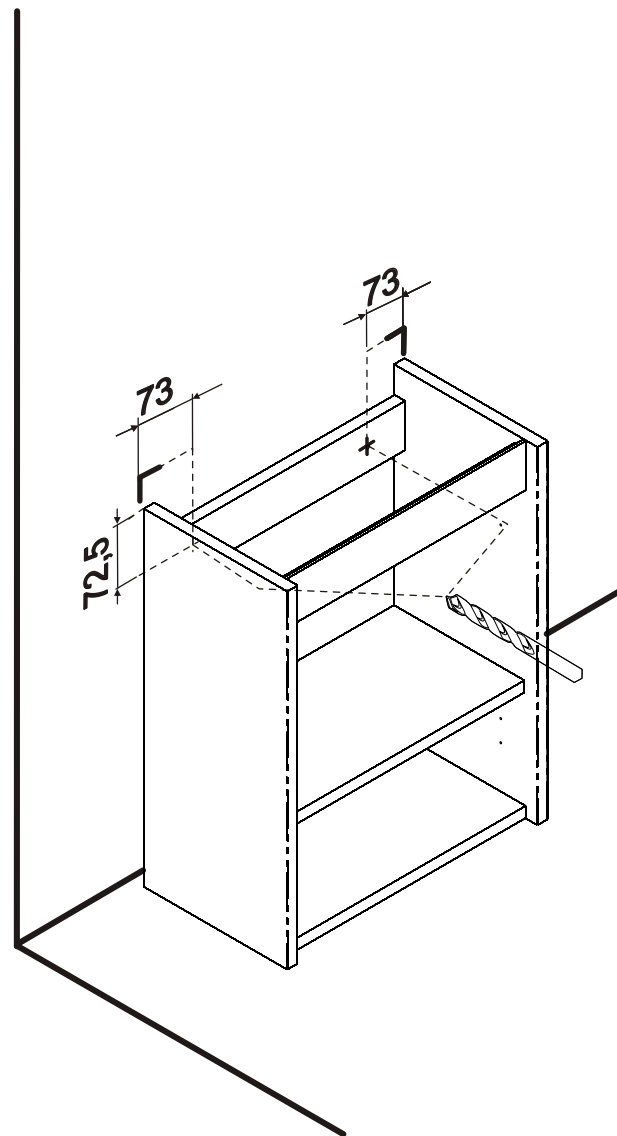
CZ/SK let záruky
DE jahre garantie
GB years of guarantee
HU év garancia
PL lat gwarancji
RUS лет гарантии
UA рокив гарантії

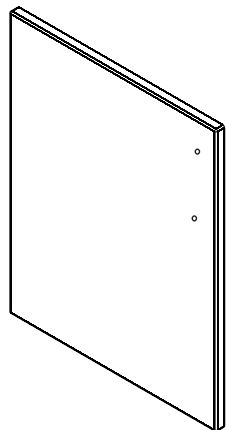
RAVAK®



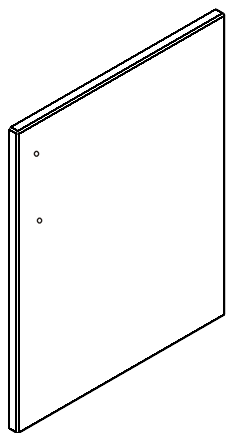


Ø10





L-X000000540



P.-X000000541

