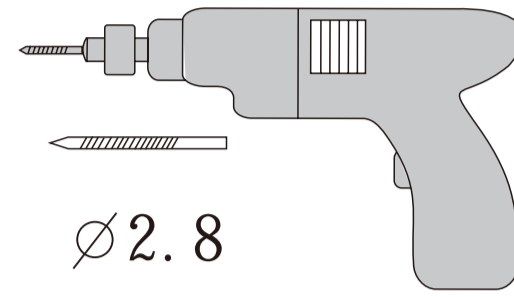
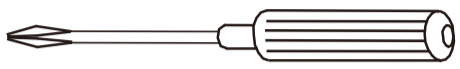
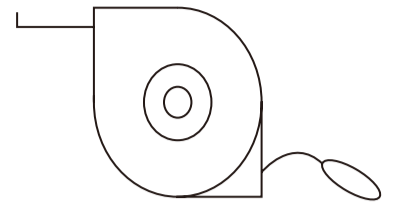
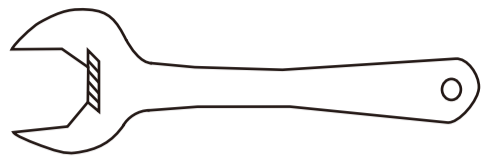
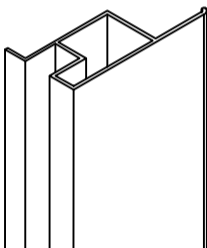
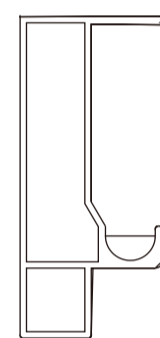
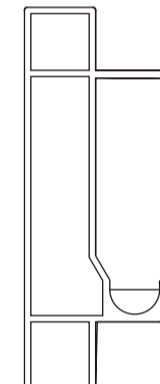

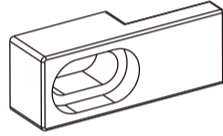
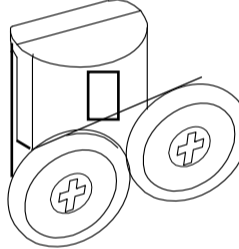
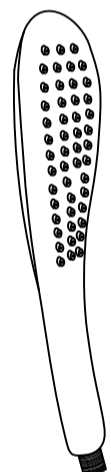
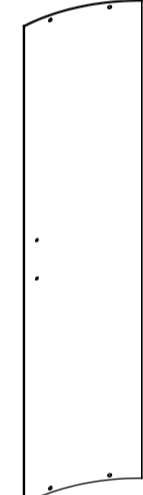
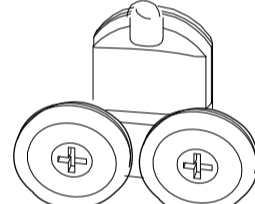
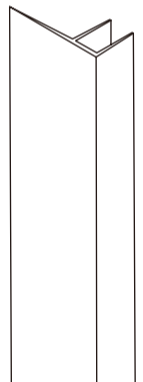
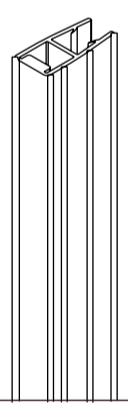
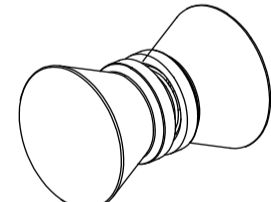
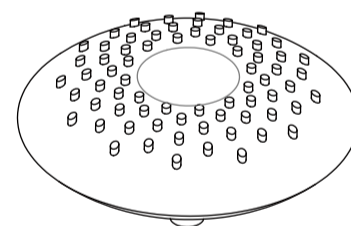
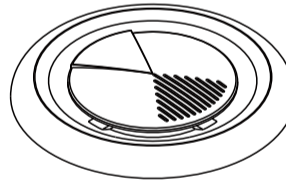
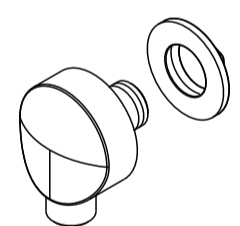
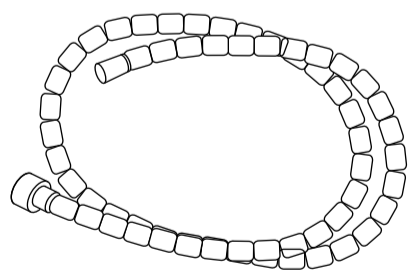
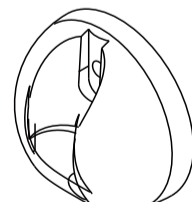
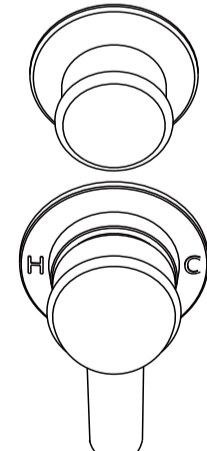
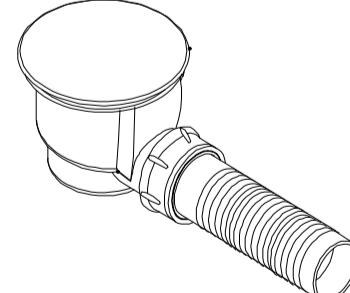
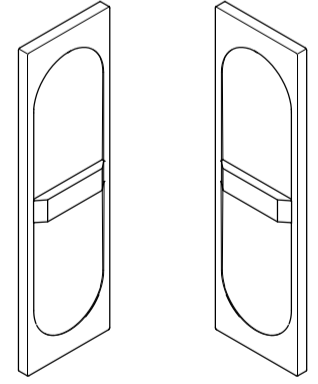

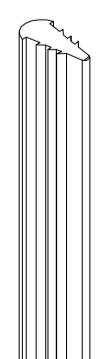

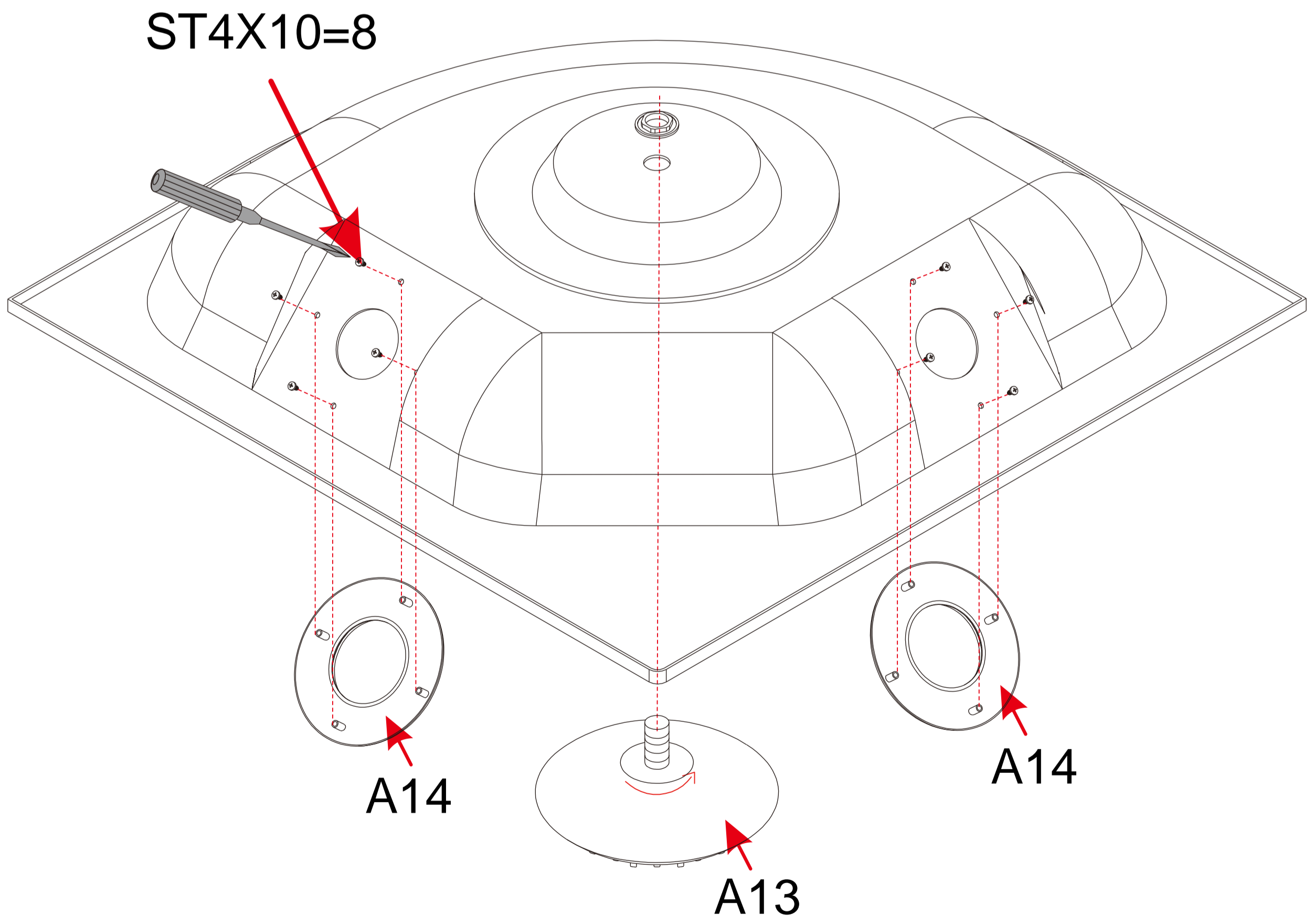
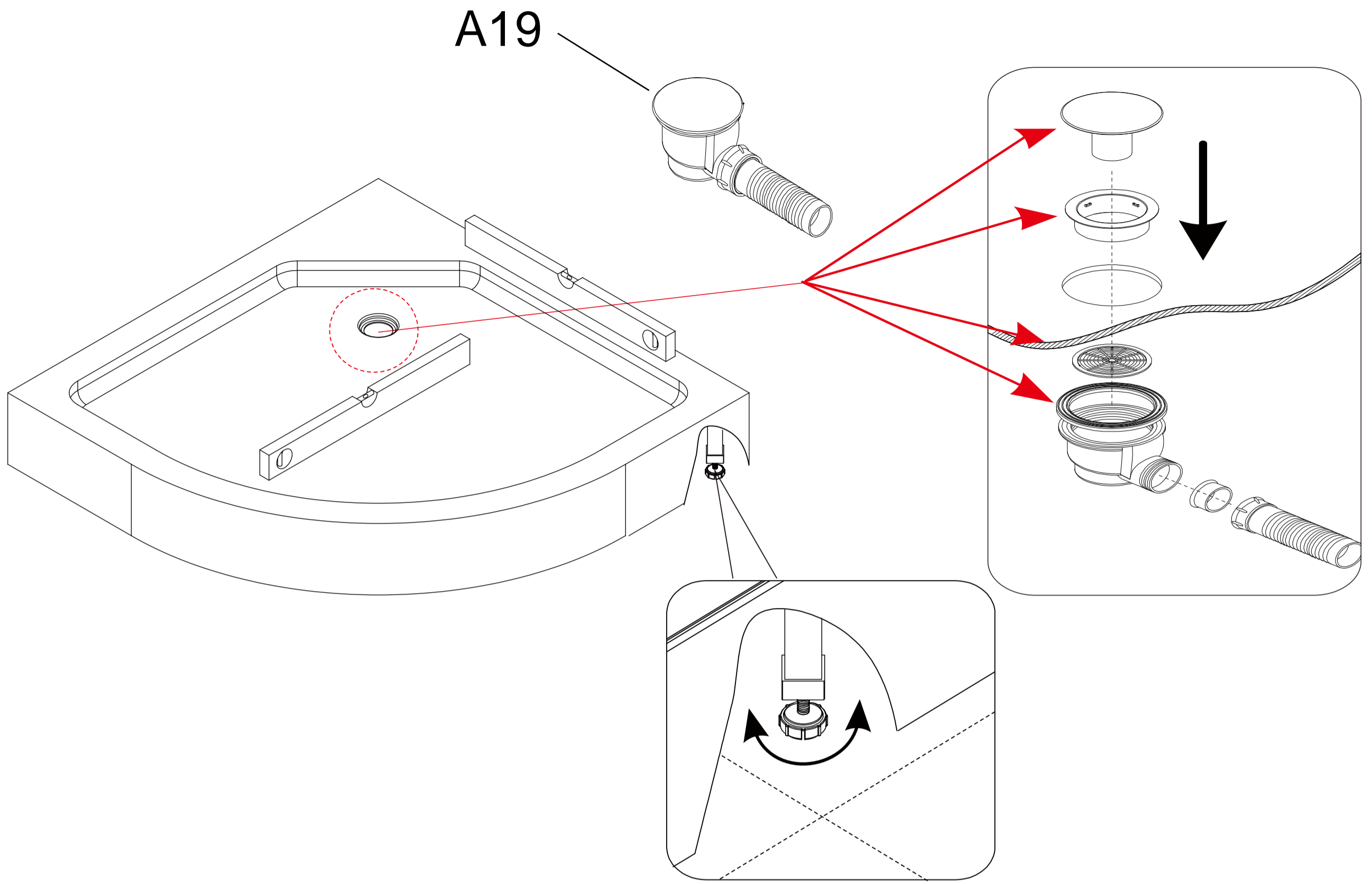


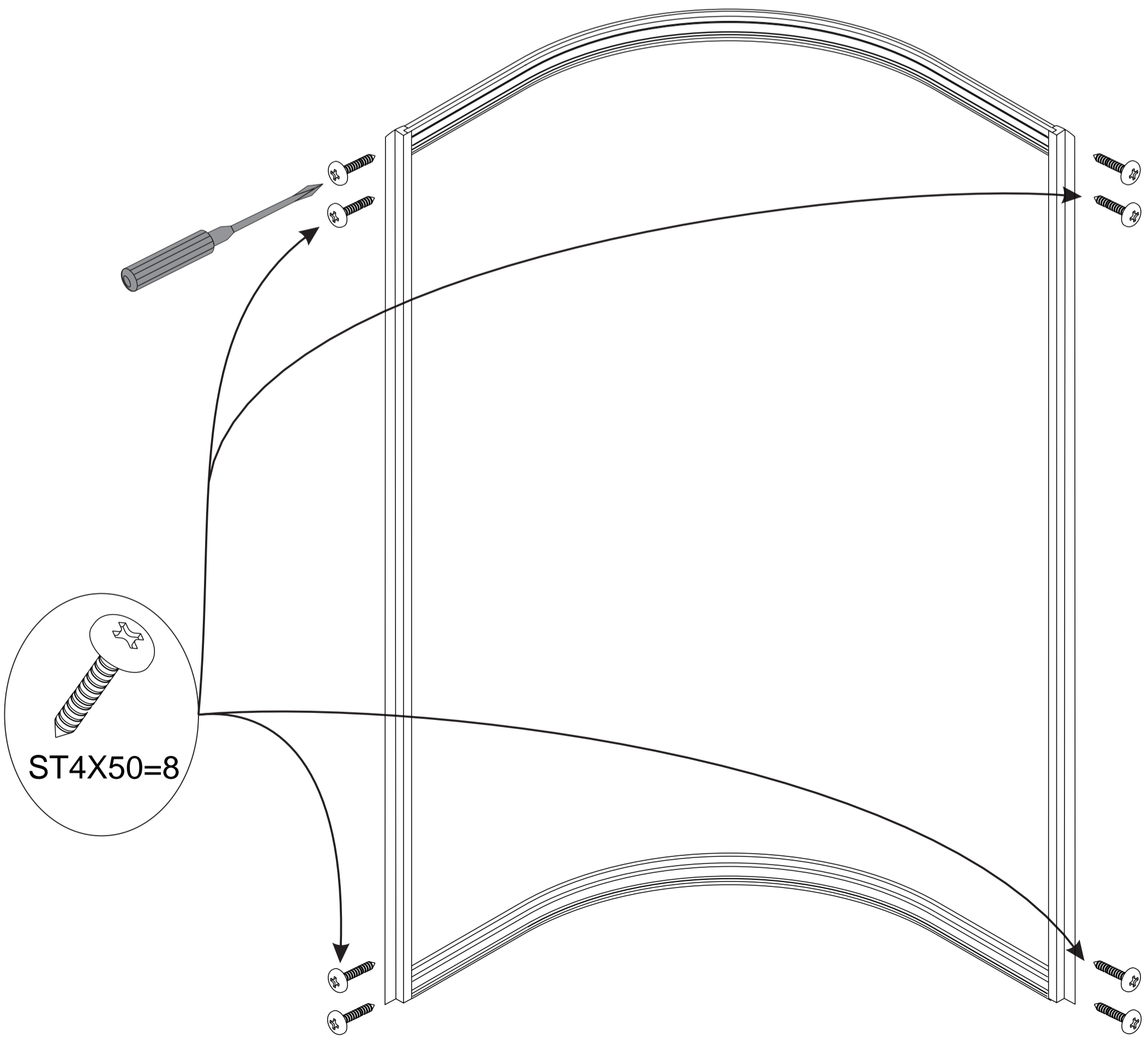
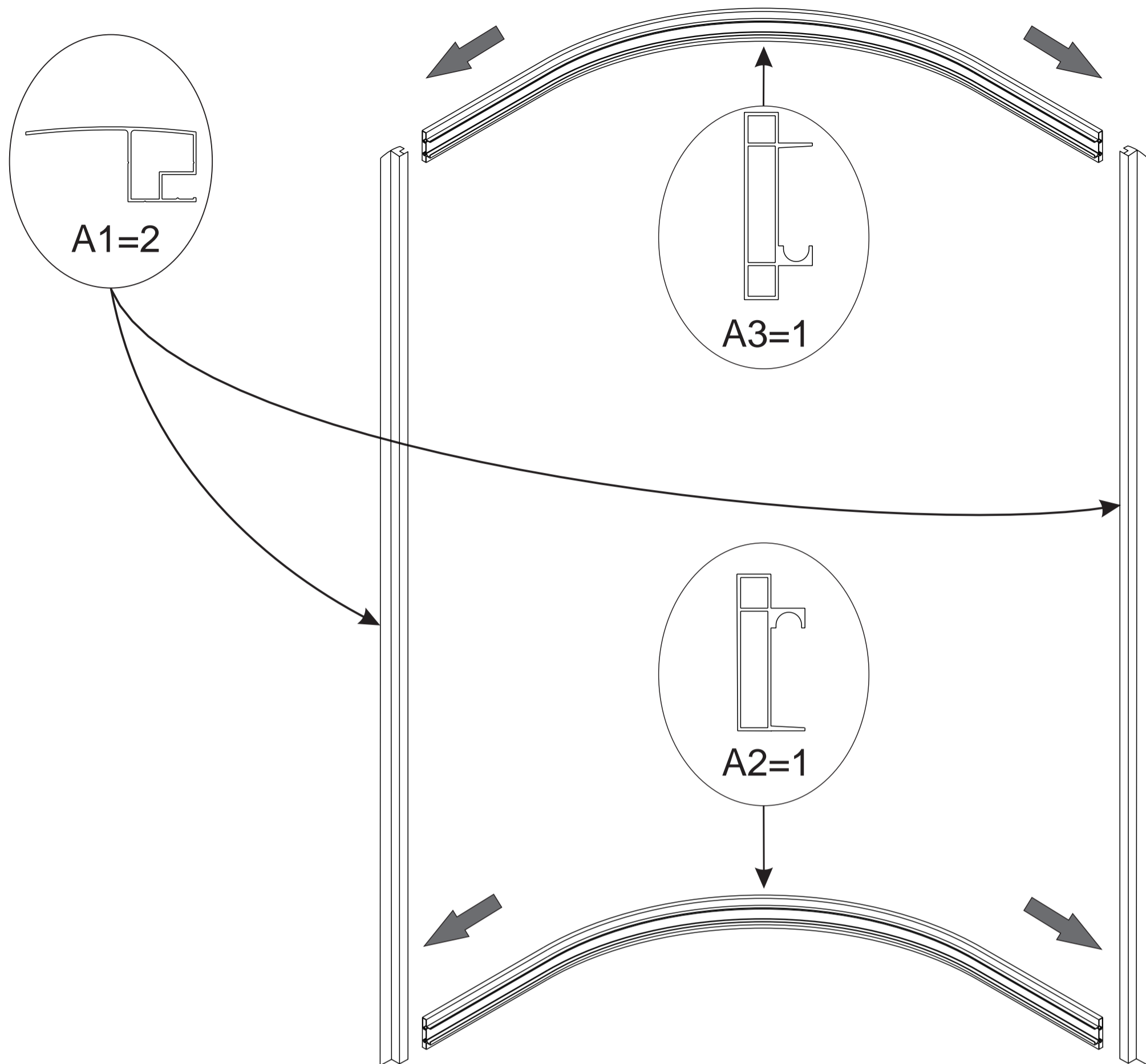
L608/L609/L601

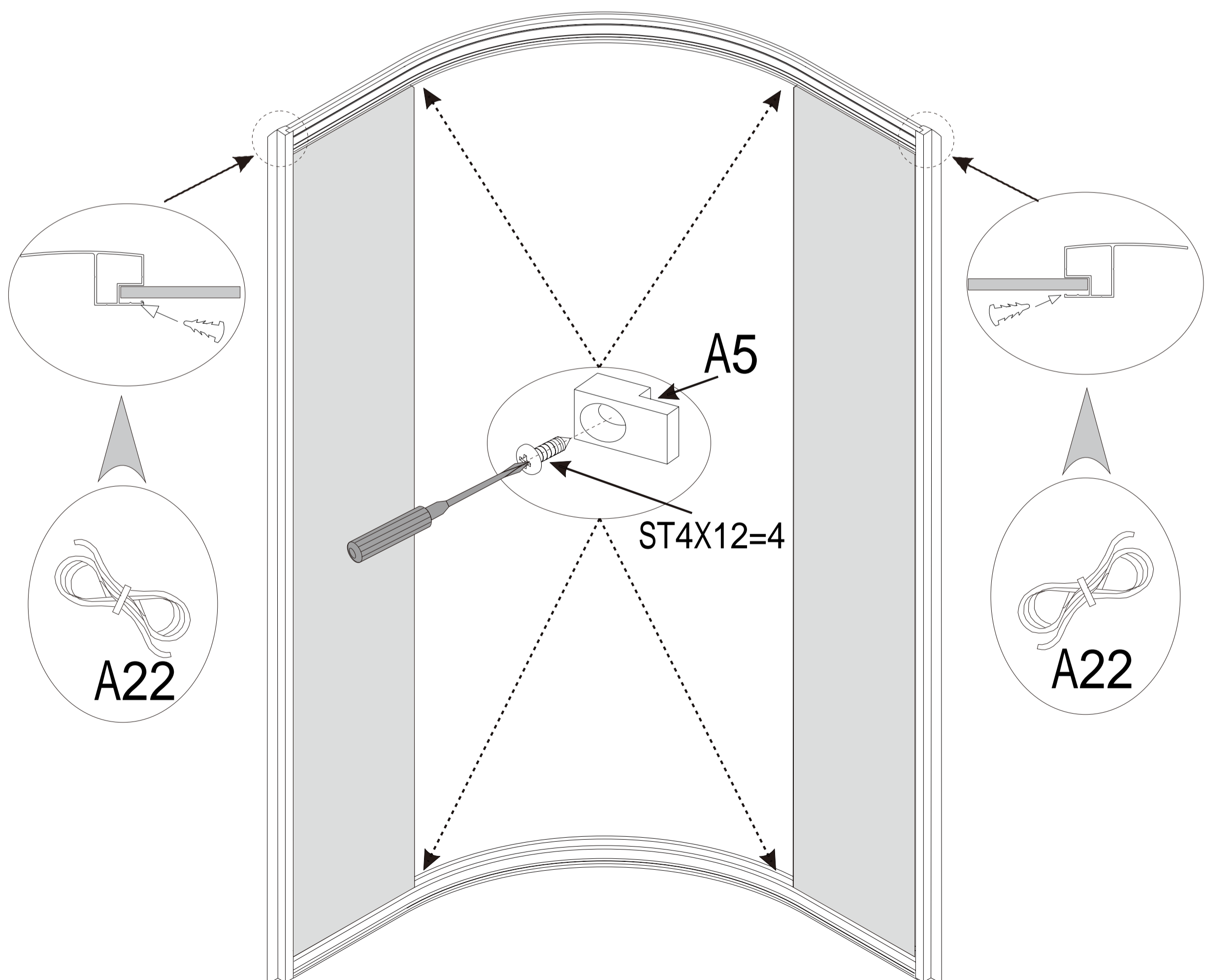
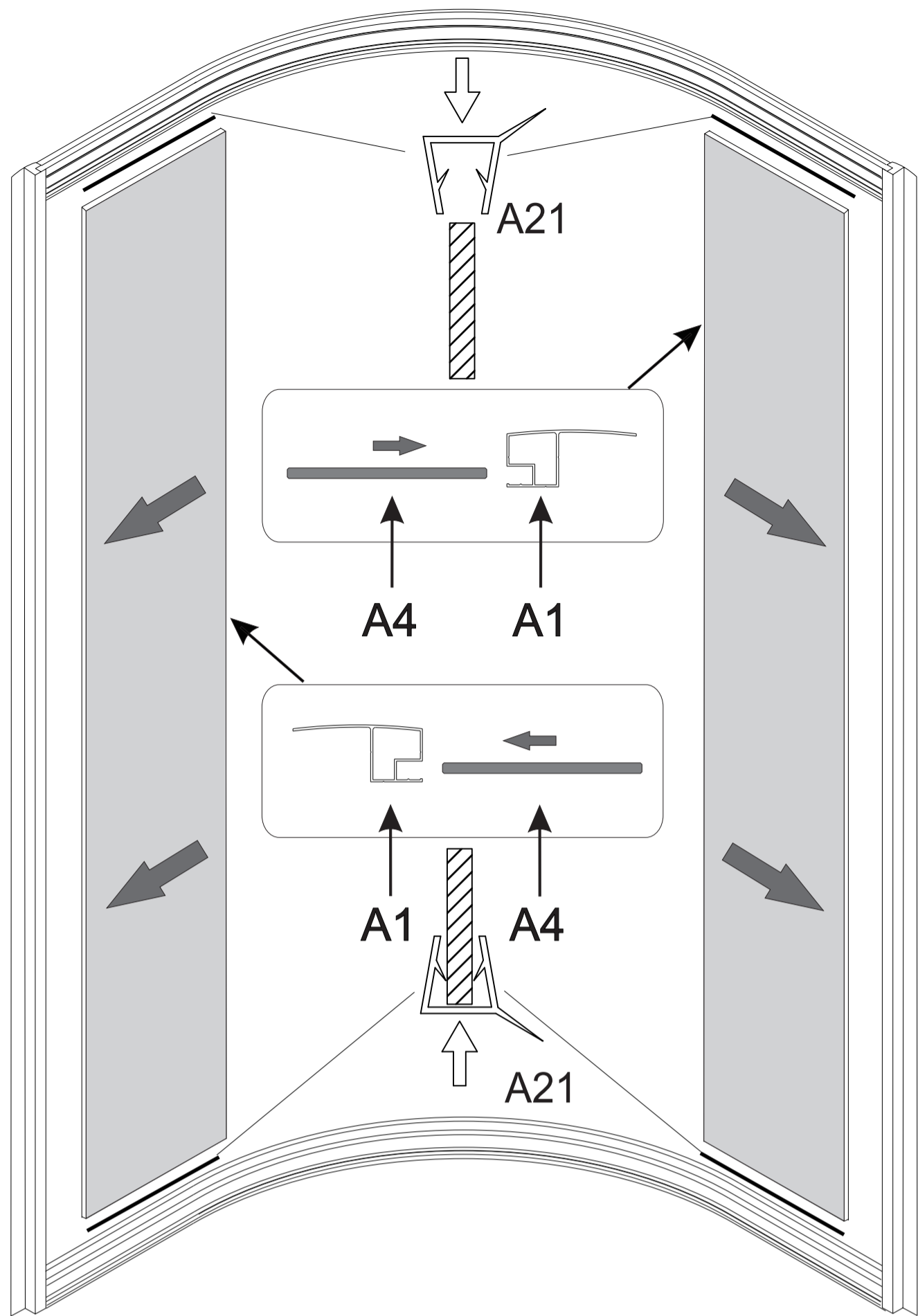


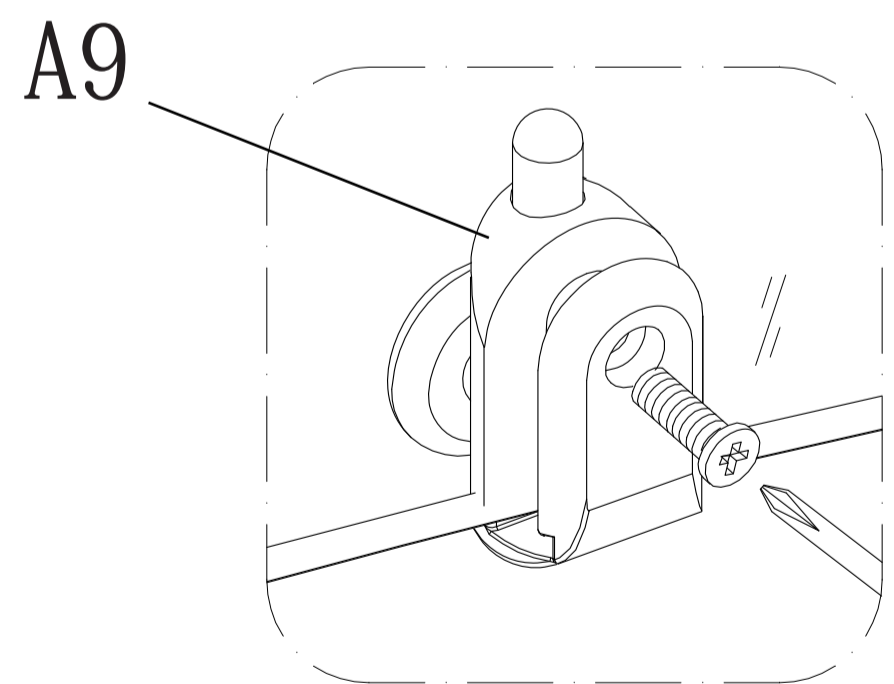
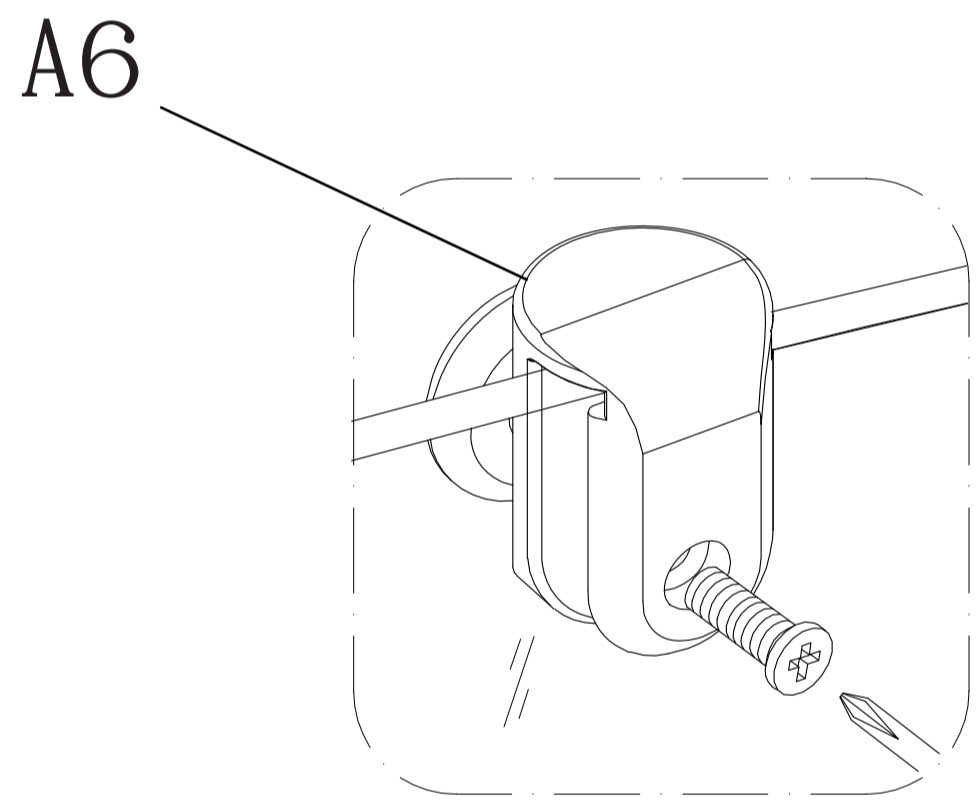
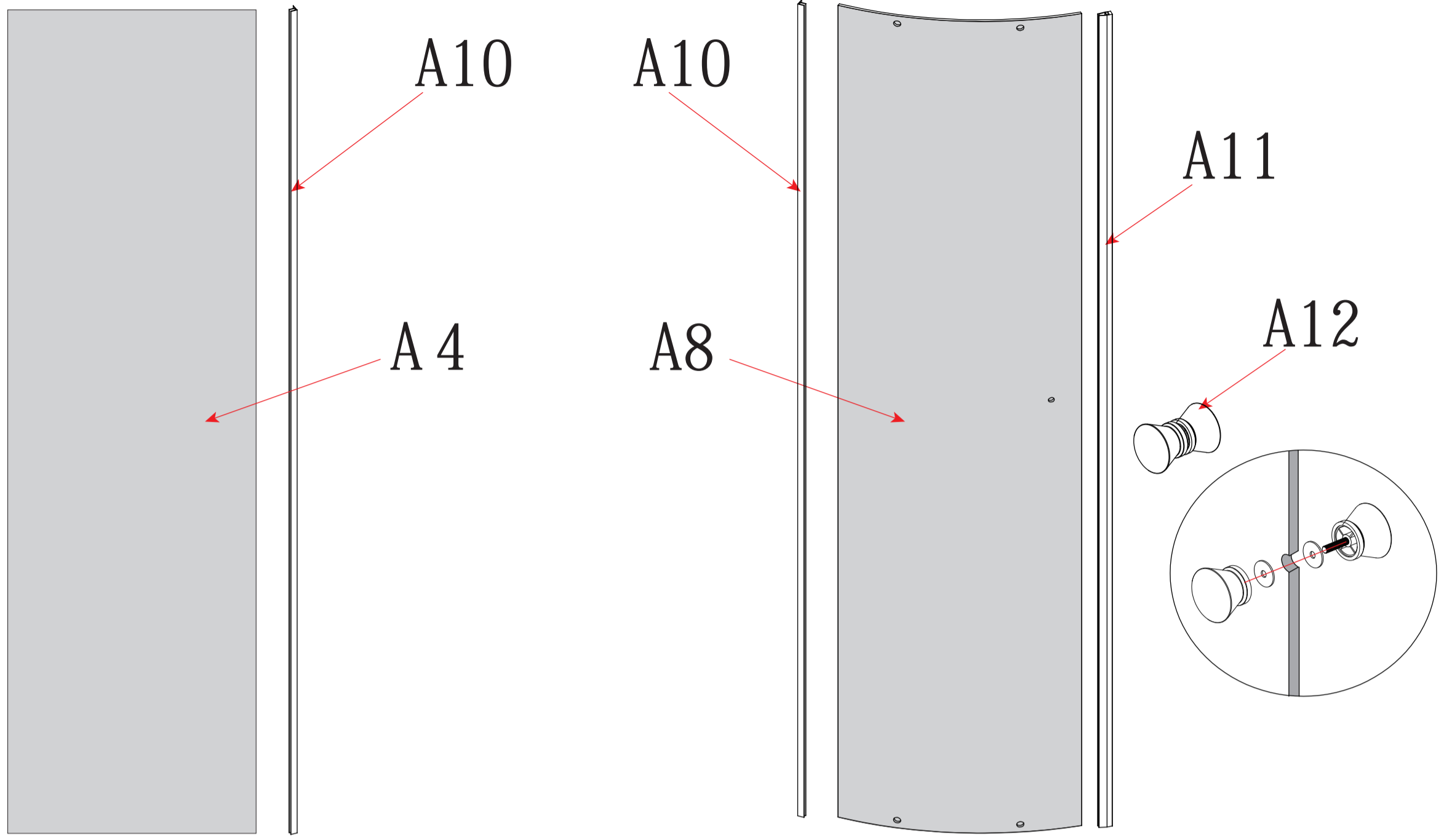


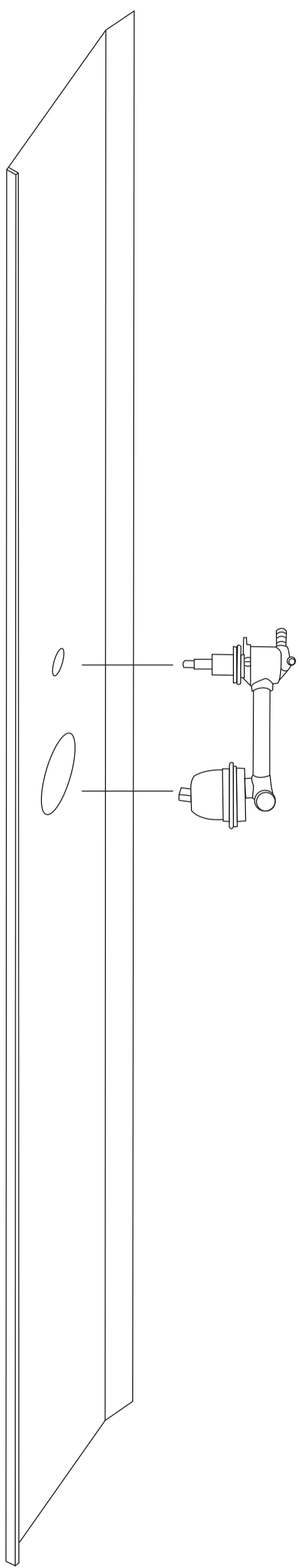
| | | | | |
|---|---|---|---|---|
| A1  X2 | A2  X1 | A3  X1 | A4  X2 | A5  X4 |
| A6  X4 | A7  X1 | A8  X2 | A9  X4 | A10  X4 |
| A11  X2 | A12  X2 | A13  X1 | A14  X2 | A15  X1 |
| A16  X1 | A17  X1 | A18  X1 | A19  X1 | A20  X1 |
| A21  X4 | A22  X3 | A23  X2 | ST4X50=8 ST4X10=32 ST4X12=8 | ST4X12=4 M4X25 =2 |



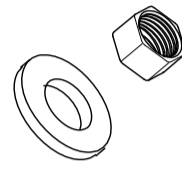




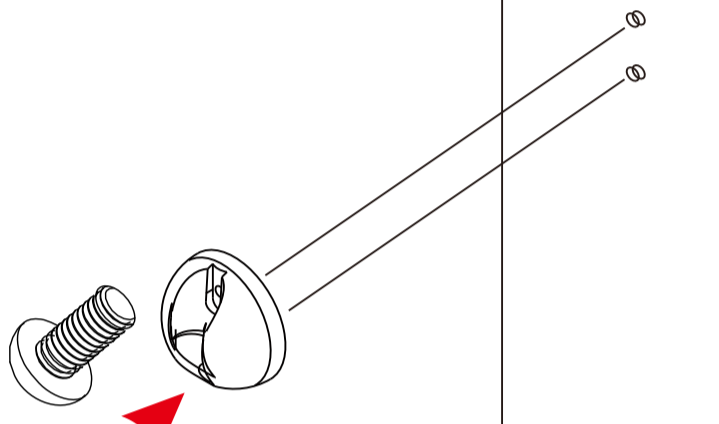




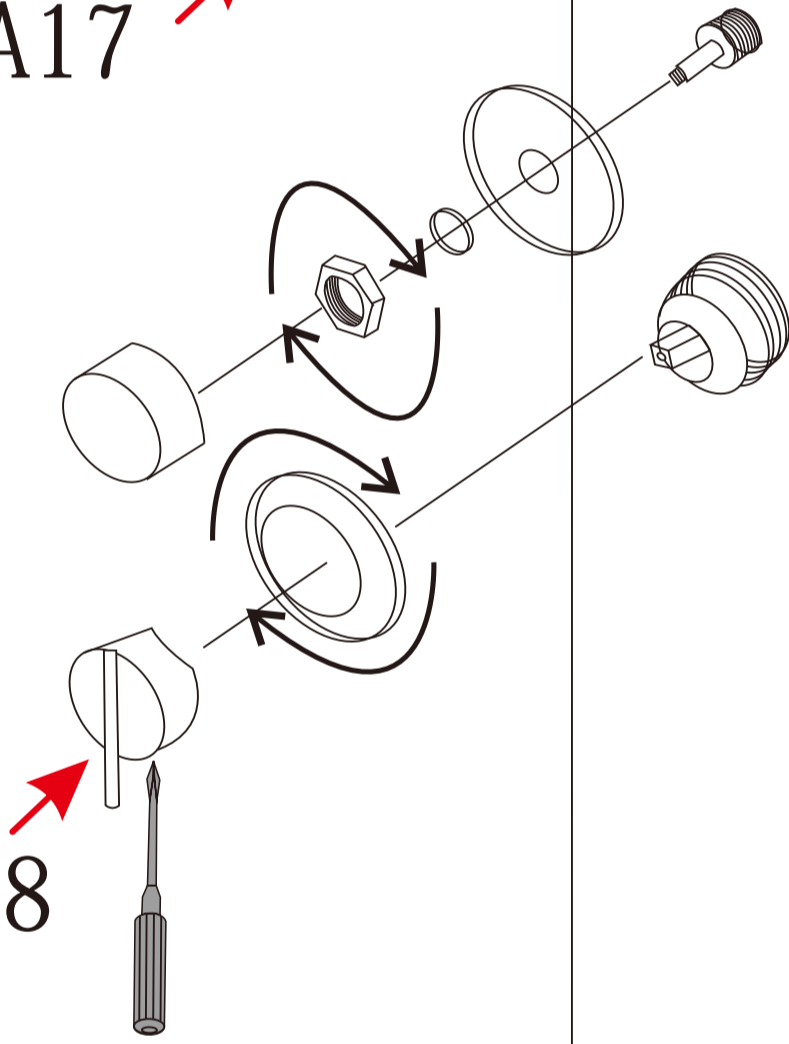
M4X25=2



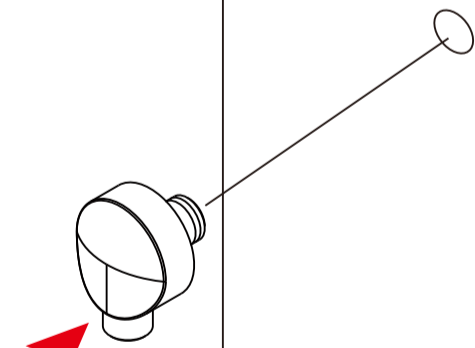
A17

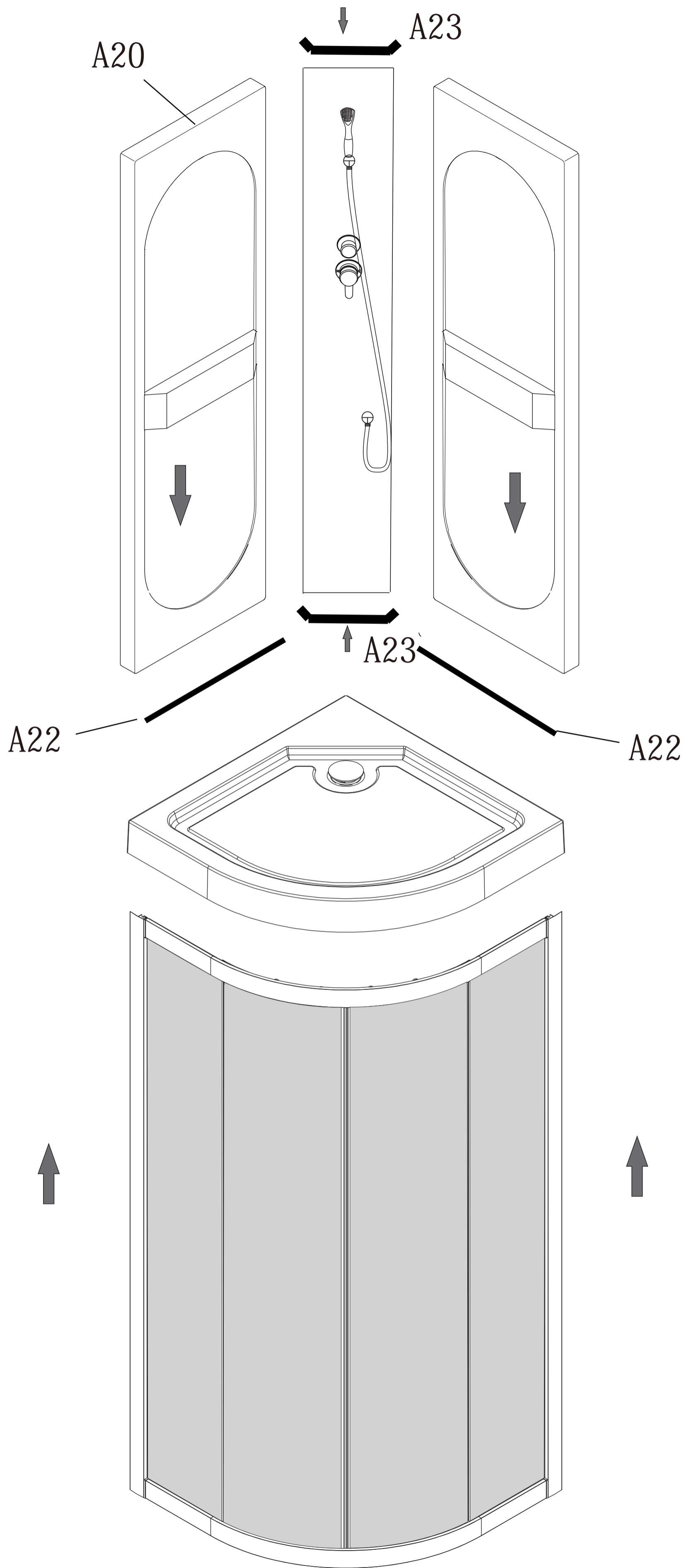


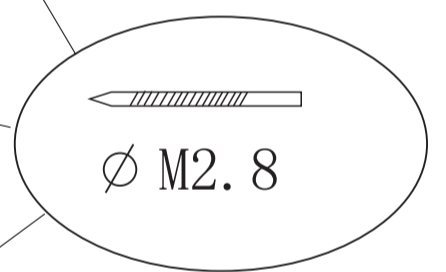
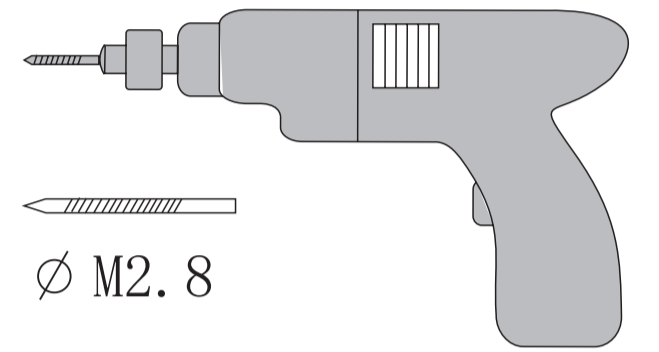
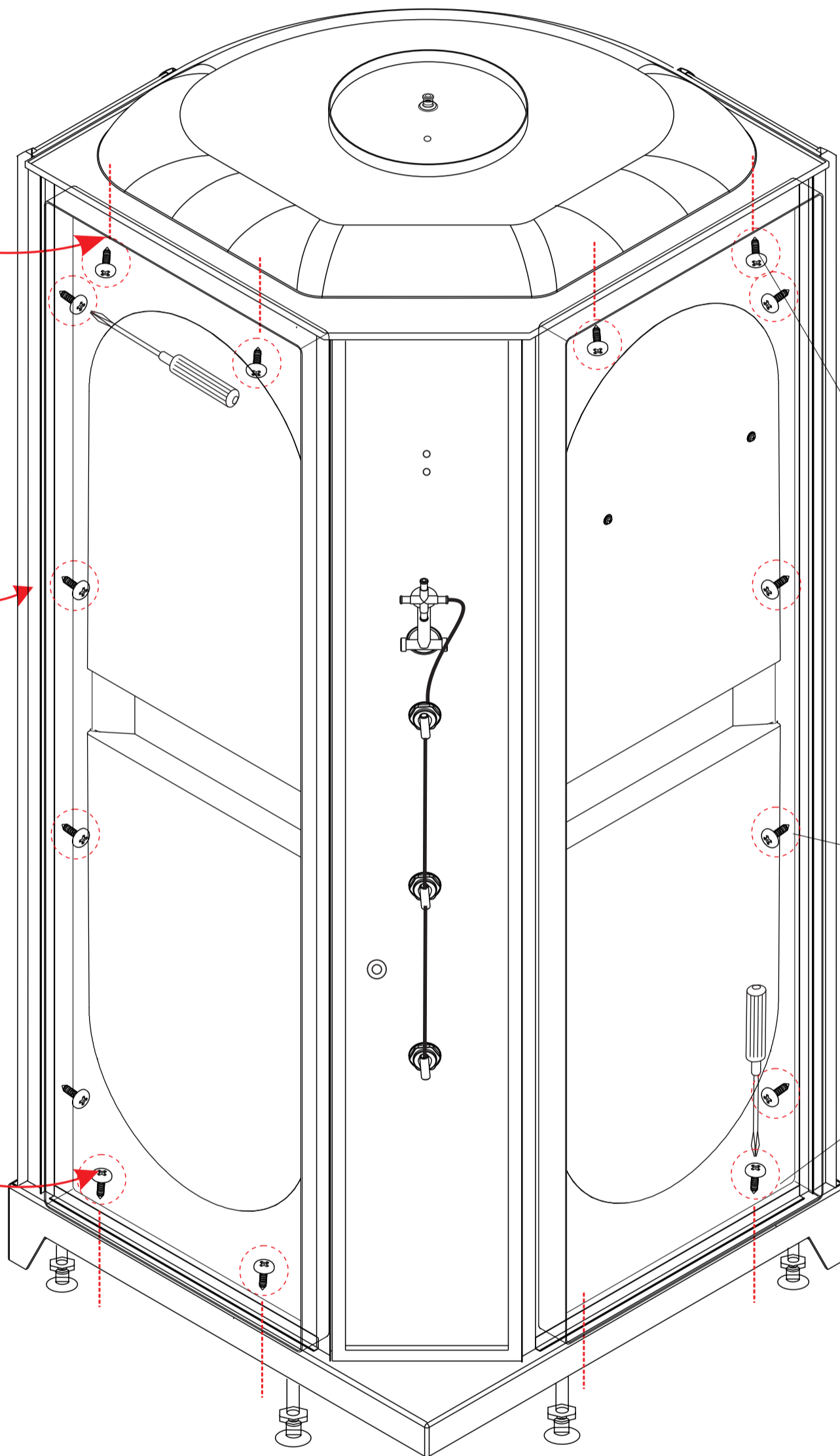
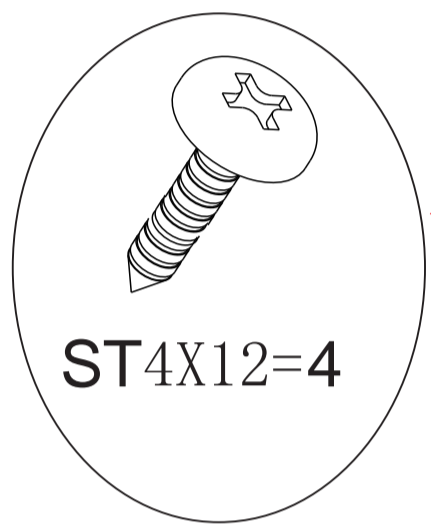
A18

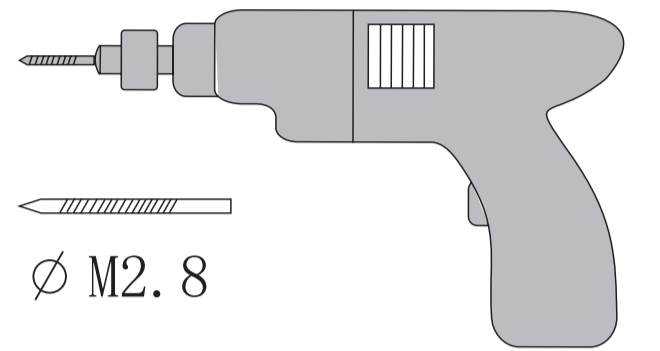


A15

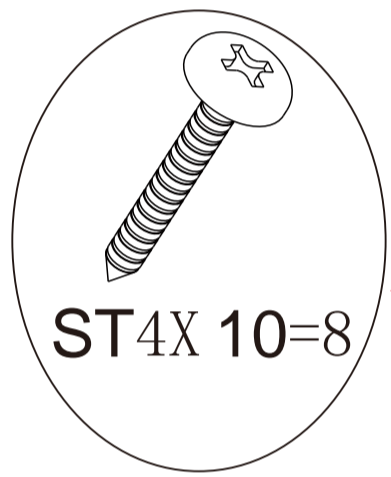




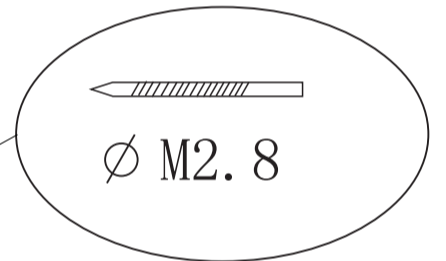




Ø M2.8



ST4X 10=8



Ø M2.8

