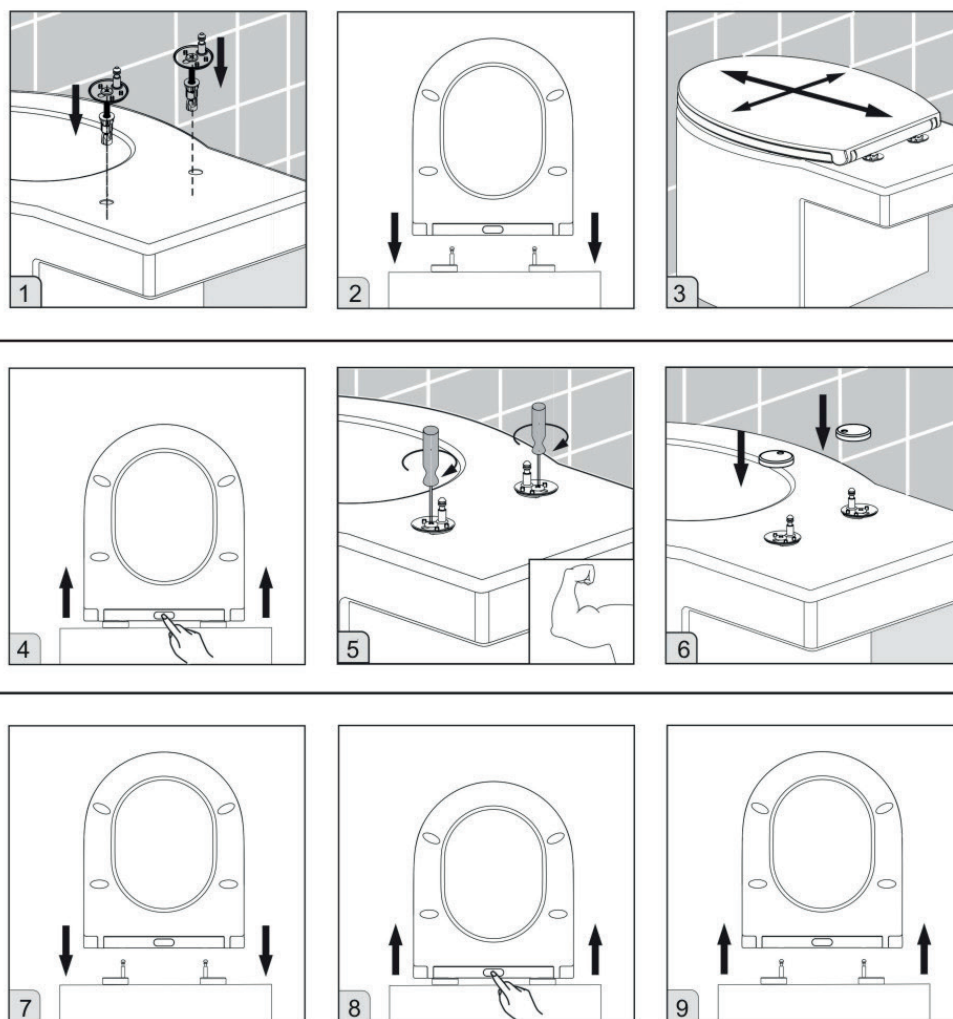
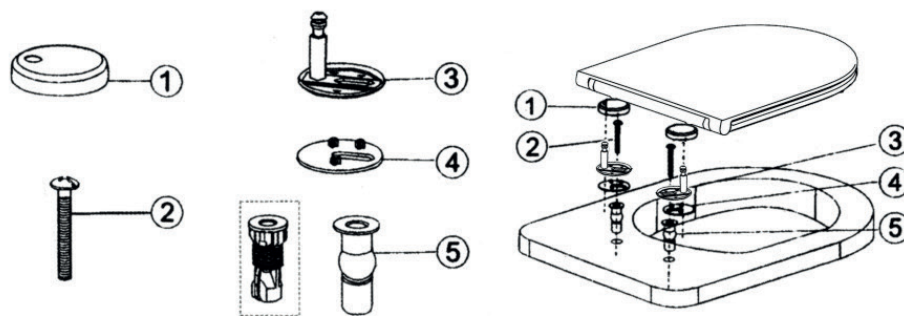


deski wolnoopadającej JOKER/ toilet seat JOKER



Czyszczenie i konserwacja

Czyść powierzchnię za pomocą miękkiej szmatki
Nie używaj detergentów rysujących powierzchnię.
Nie stawaj na pokrywie oraz obręczy deski.

Maintenance

Wipe the toilet seat with soft wet cloth
Clean the toilet seat with neutral cleanser,
and then dry it with clean cloth.
Do not stand on the cover and rim of the boards.

Uwagi / Cautions

Używanie mocnych środków chemicznych oraz twardych szczotek do czyszczenia deski może spowodować jej uszkodzenie.

Please do not clean the seat or cover with strong chemical cleaners or rigid brushes.
(to avoid harming the seat & cover)

Bezpośrednie ekspozowanie deski na działanie światła słonecznego przez dłuższy okres czasu może spowodować trwałe zmiany w kolorze deski.

Please do not expose the seat or cover direct sunlight for too long. Avoid any direct strong light or high temperature. (to avoid making seat & cover fade)

Prosimy nie zamykać deski z użyciem siły, może to doprowadzić do uszkodzenia mechanizmu wolno-opadającego.

Please do not close the seat or cover forcibly to extend the soft-close function lifespan.