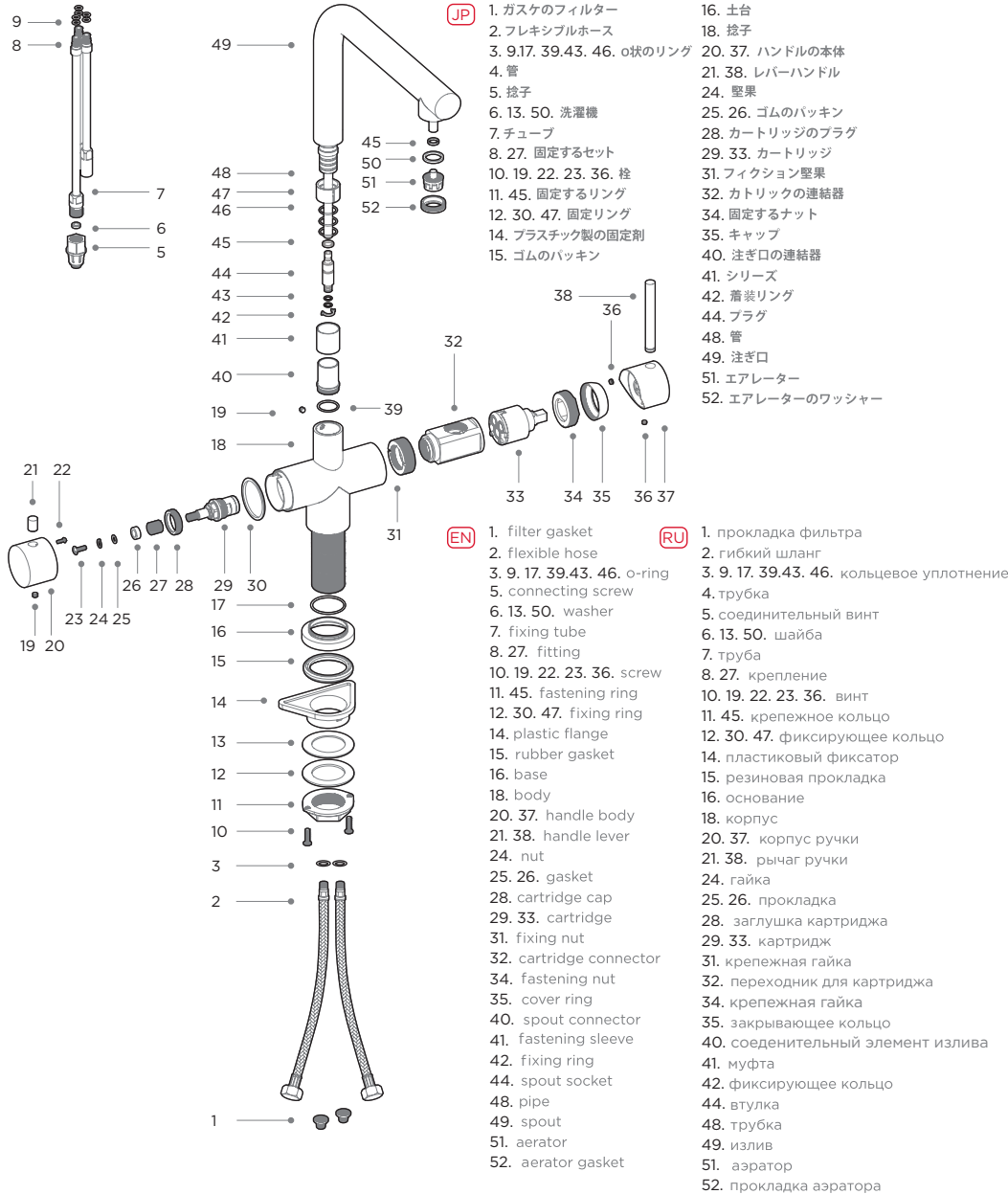
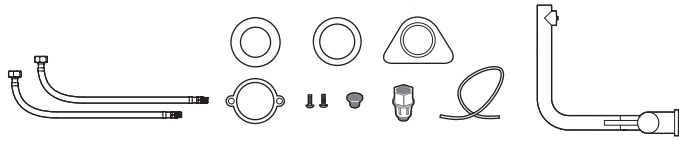
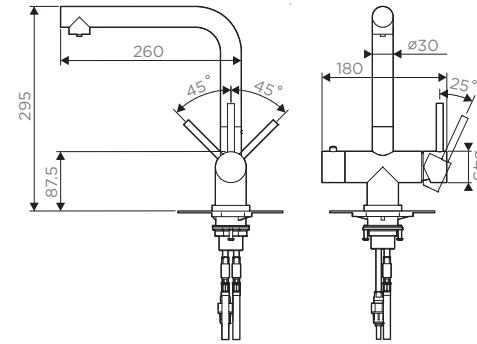


電源キット  
supply kit  
комплект поставки



- |  |   |
|--|---|
| <p><b>JP</b></p> <ol style="list-style-type: none"> <li>1. ガスケのフィルター</li> <li>2. フレキシブルホース</li> <li>3. 9.17. 39.43. 46. o状のリング</li> <li>4. 管</li> <li>5. 捻子</li> <li>6. 13. 50. 洗濯機</li> <li>7. チューブ</li> <li>8. 27. 固定するセット</li> <li>10. 19. 22. 23. 36. 栓</li> <li>11. 45. 固定するリング</li> <li>12. 30. 47. 固定リング</li> <li>14. プラスチック製の固定剤</li> <li>15. ゴムのパッキン</li> </ol> | <p><b>RU</b></p> <ol style="list-style-type: none"> <li>1. прокладка фильтра</li> <li>2. гибкий шланг</li> <li>3. 9. 17. 39.43. 46. кольцевое уплотнение</li> <li>4. трубка</li> <li>5. соединительный винт</li> <li>6. 13. 50. шайба</li> <li>7. труба</li> <li>8. 27. крепление</li> <li>10. 19. 22. 23. 36. винт</li> <li>11. 45. крепежное кольцо</li> <li>12. 30. 47. фиксирующее кольцо</li> <li>14. пластиковый фиксатор</li> <li>15. резиновая прокладка</li> <li>16. основание</li> <li>18. корпус</li> <li>20. 37. корпус ручки</li> <li>21. 38. рычаг ручки</li> <li>24. гайка</li> <li>25. 26. прокладка</li> <li>28. заглушка картриджа</li> <li>29. 33. картридж</li> <li>31. крепежная гайка</li> <li>32. переходник для картриджа</li> <li>34. крепежная гайка</li> <li>35. закрывающее кольцо</li> <li>40. соединительный элемент излива</li> <li>41. муфта</li> <li>42. фиксирующее кольцо</li> <li>44. втулка</li> <li>48. трубка</li> <li>49. излив</li> <li>51. аэратор</li> <li>52. прокладка аэратора</li> </ol> |
|--|---|



TAKAMATSU

**インストールと取扱説明書**

- インストール時にプロのサービスで使用して下さい
- 指示に従いまして下さい
- 製品が完全にスタッフと工場廃品がないで作って下さい
- インストール前にチューブに水を流して下さい
- 100 から 300 ミクロンフィルターの蛇口をインストール使用して下さい

**技術データ**

圧力 0.5 < 5.1 < 10 バール。推奨温度 60°C

**EN**

**Installation and maintenance manual**

- we recommend that this product is installed by a qualified professional contractor
- please follow the guidelines below
- check the product immediately to ensure that it is complete and has not been damaged
- before installation it is recommended to flush the water system
- it is recommended to install the taps with 100-300 micron filters

**Technical details**

Pressure: 0,5 < 1-5 < 10 bar. Recommended temperature: 60° C

**RU**

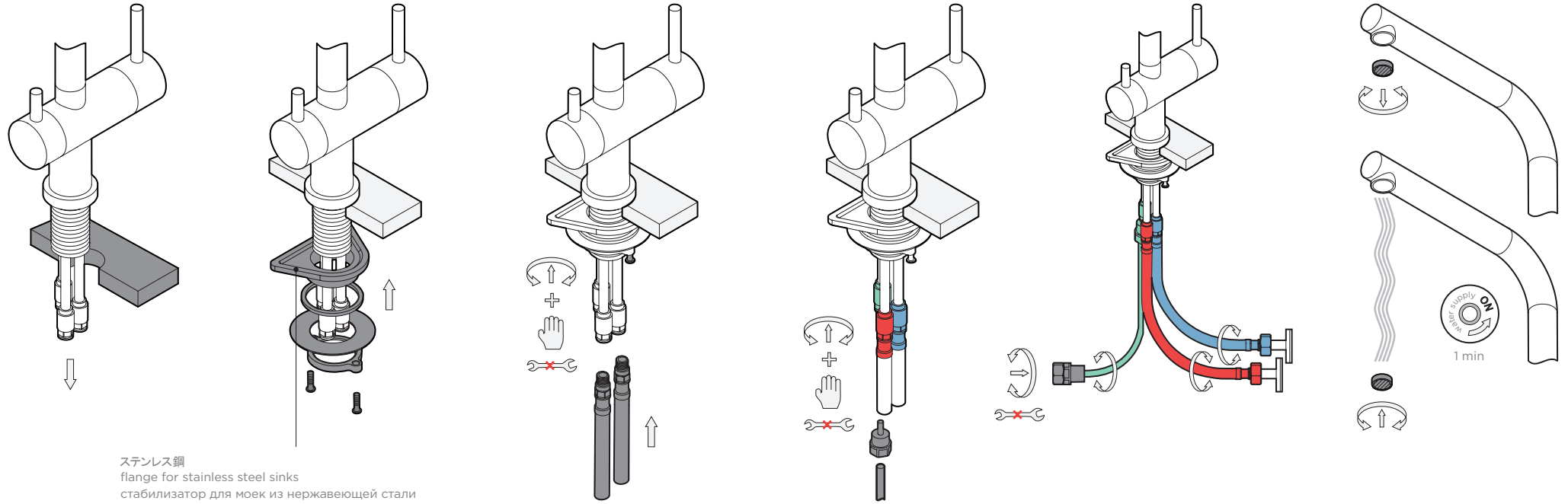
**Инструкция по эксплуатации и монтажу**

- при установке мы рекомендуем воспользоваться услугами профессионалов
- пожалуйста, следуйте инструкции
- проверьте товар на наличие заводского брака, убедитесь, что он полностью укомплектован
- перед началом установки рекомендуется пропустить воду по трубам
- рекомендуется устанавливать смеситель с фильтрами 100-300 мк

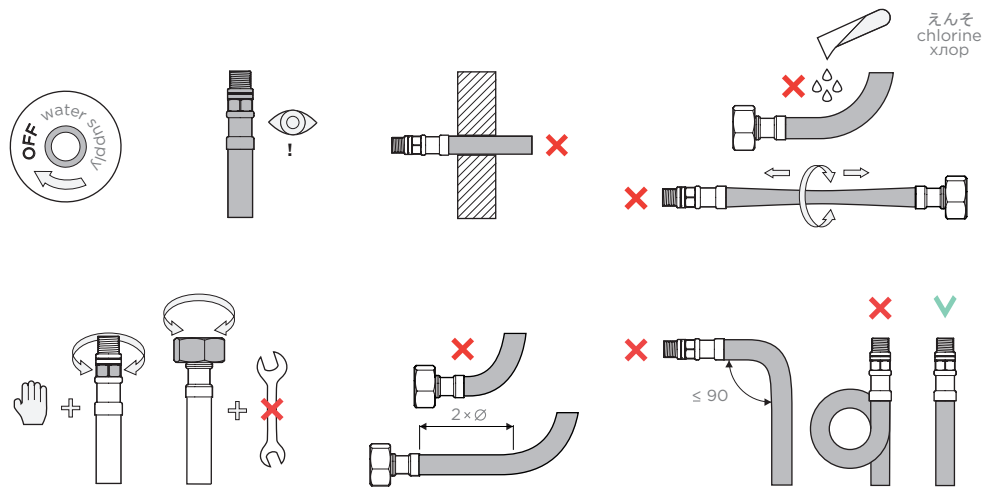
**Технические данные**

Давление: 0,5 < 1-5 < 10 бар. Рекомендованная температура: 60° C

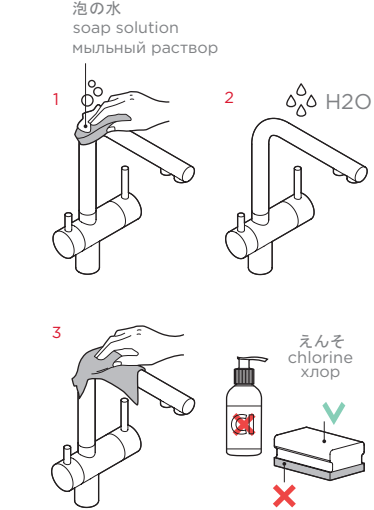
インストール・installation・монтаж



インストールで提言・installation guidelines・рекомендации по монтажу



ケア・maintenance・уход



カートリッジの代わり・cartridge replacement・замена картриджа

