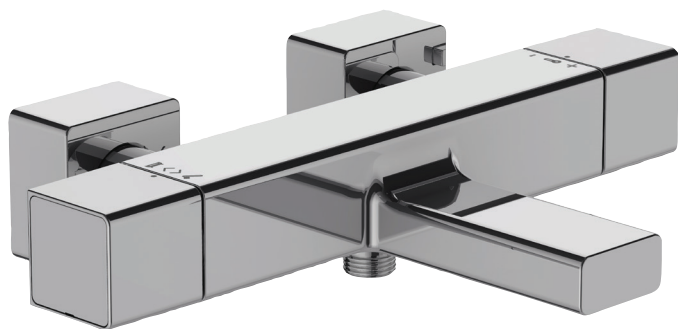


**E9127**



**Коллекция:** STRAYT

**Отделки\*:**



CP - Хром

**Общие характеристики:**



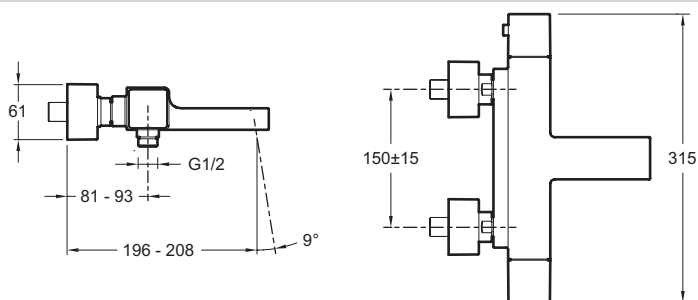
### Преимущества для конечного пользователя

- Встроенный переключатель на ручке
- Безопасность: ограничитель температуры воды на 38°C. Максимальная температура 50°C
- Теплый корпус
- Встроенный аэратор с антиизвестковым покрытием

### Технические характеристики

- Вес: 3,6 кг
- Механизм: Термостатический картридж
- Обратный клапан в комплекте
- Расстояние между центром излива и центральной осью корпуса: 196-208 мм
- Разметка отверстий: 150 +- 15 мм
- Соединители и настенные крепежи

### Технический чертёж



Спецификация продукта: Термостатический настенный смеситель для ванны/душа. E9127. Коллекция: STRAYT. Вес: 3,6 кг. Расстояние между центром излива и центральной осью корпуса: 196-208 мм. Механизм: Термостатический картридж. Разметка отверстий: 150 +- 15 мм. Обратный клапан в комплекте. Соединители и настенные крепежи.