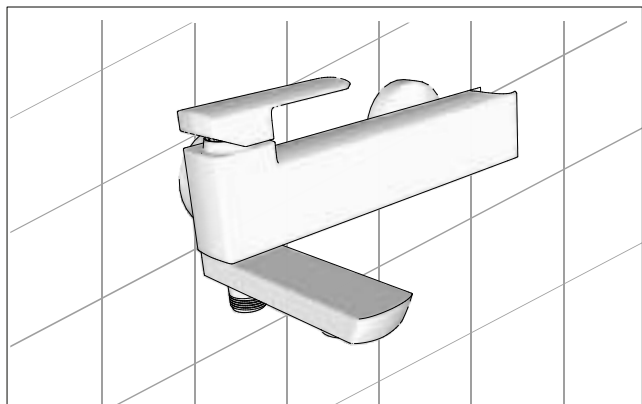


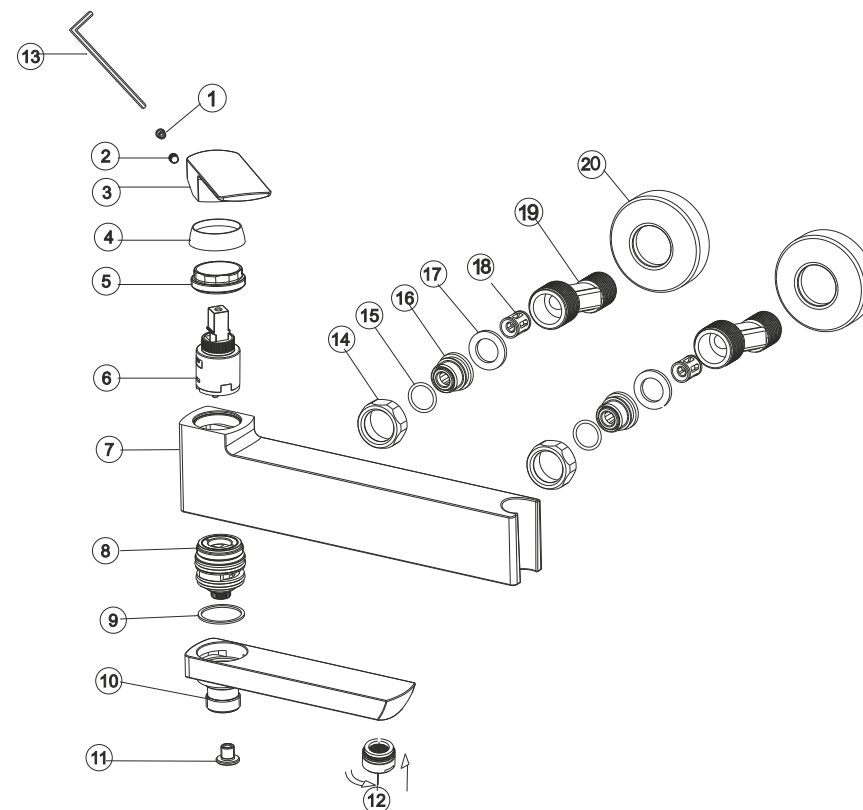
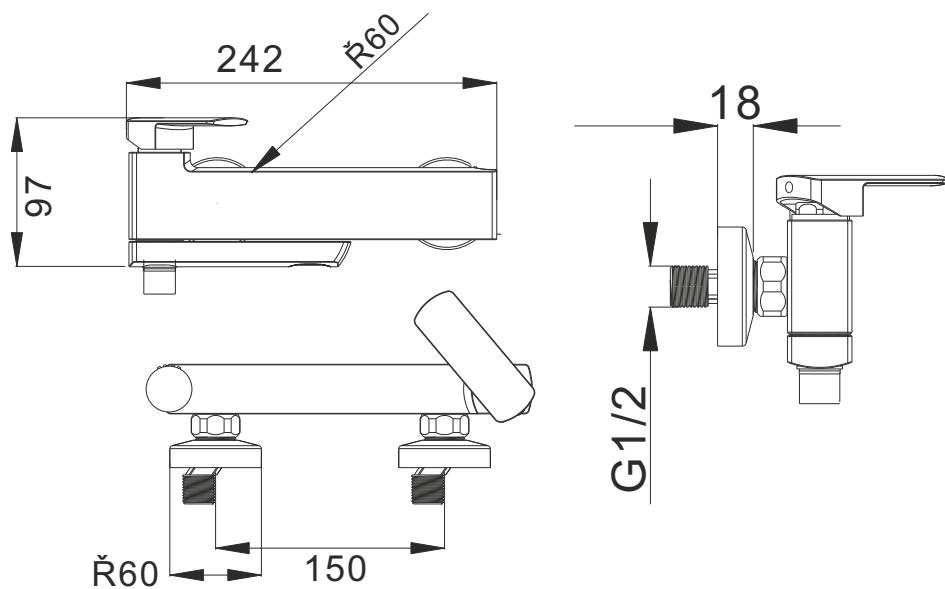
# ARAC.4005CR

## Actima

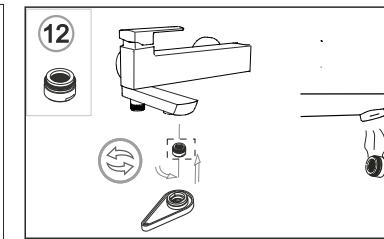
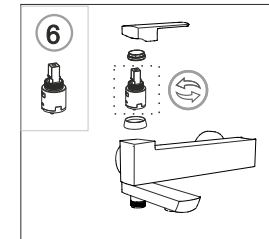
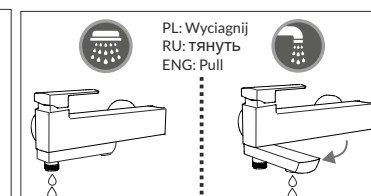
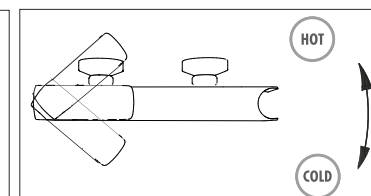
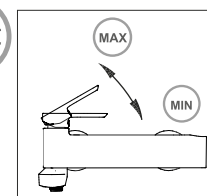
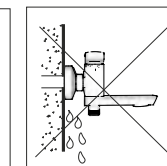
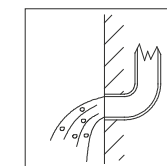
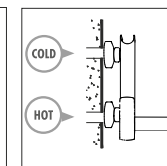
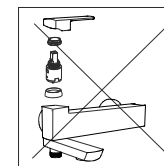
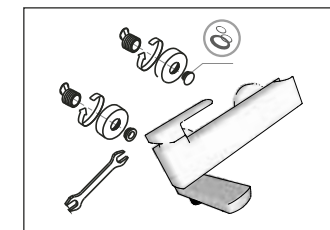
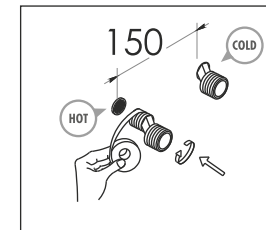
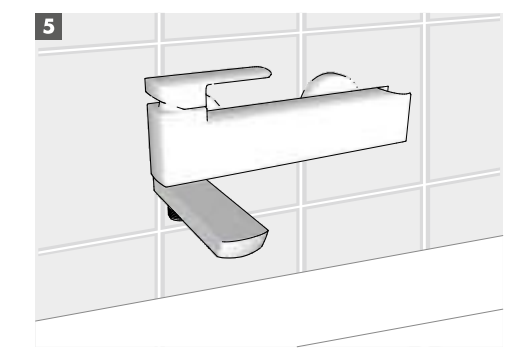
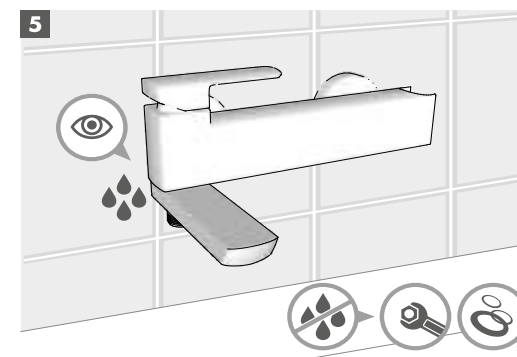
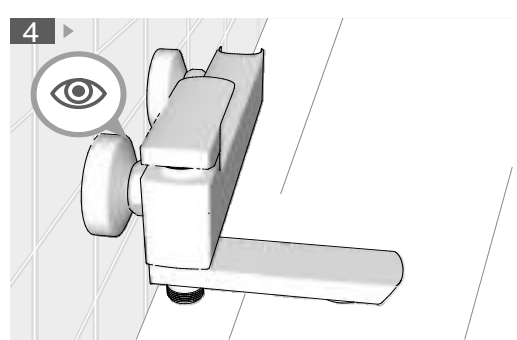
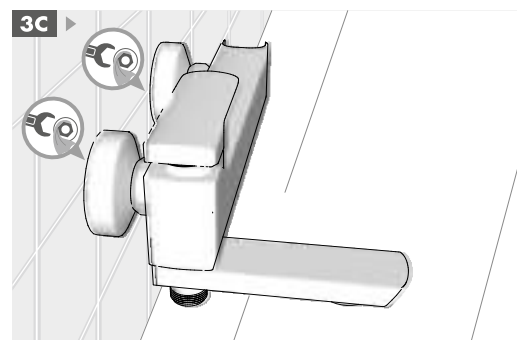
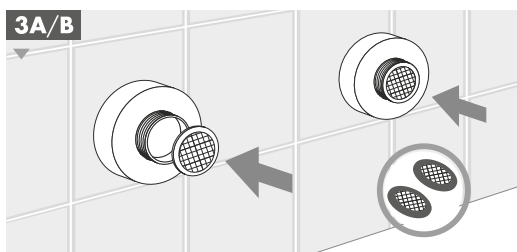
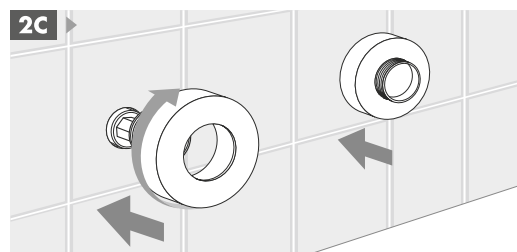
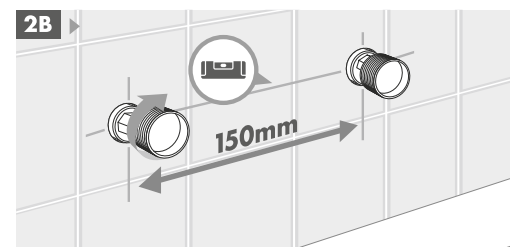
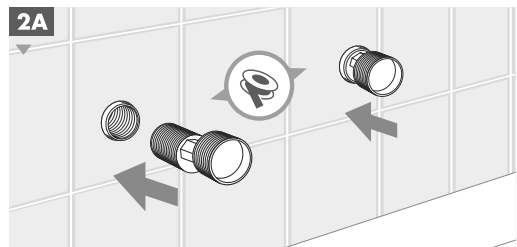
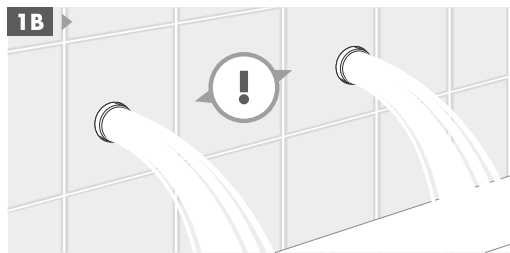
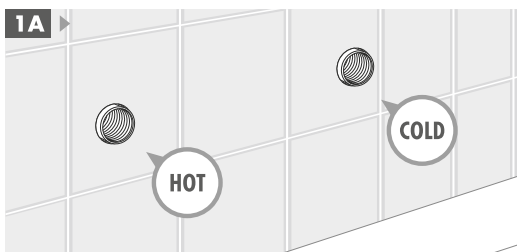
PL: MONTAŻ BATERII WANNOWEJ ŚCIENNEJ  
 RU: УСТАНОВКА НАСТЕННОГО СМЕСИТЕЛЯ ДЛЯ ВАННЫ  
 EN: INSTALLING A BATHTUB WALL SHOWER SYSTEM



ARAC.4005CR



	PL: Nazwa części	EN: Part name	RU: Часть продукта
1	Zaślepka	Plug	заглушка
2	Śrubka	Screw	Болт
3	Uchwyt	Handle	ручка
4	Pierścień maskujący	Trim ring	кольцевая прокладка
5	Nakrętka dociskająca	Tightening nut	прижимная гайка
6	Głowica	Cartridge	головка (шарнирный механизм)
7-11	Korpus baterii	Body of mixer	корпус смесителя
12	Perlator	Aerator	аэратор
13	Kluczyk imbusowy	Allen key	имбусовый ключ
14-20	Elementy mocujące	Fastening components	крепеж



PL: Uwaga!  
RU: Внимание!  
ENG: Pay attention!

PL: Serwis i konserwacja  
RU: Сервис и техническое обслуживание  
ENG: Service and Maintenance

PL: Sprawdź!  
RU: Проверь!  
ENG: Check it out!

PL: Sprawdź szczelność  
RU: Проверь герметичность  
ENG: Check for leaks

PL: Dokręć dokładnie  
RU: Тщательно затяни  
ENG: Tighten accurately

PL: Uszczelnij połączenia  
RU: Герметизируй соединения  
ENG: Seal connections

PL: Użyj filtru siatkowego  
RU: Использовать сетчатый фильтр  
ENG: Use a filter seal



PL: Uszczelnij  
RU: Герметизируй  
ENG: Use seals

PL: Dokręć przy użyciu śrubokręta  
RU: Затяни с помощью отвертки  
ENG: Tightening with a screwdriver

PL: Wymiana części  
RU: Замена деталей  
ENG: Part exchange

PL: Numer części  
RU: Номер детали  
ENG: Part number

PL: Użyj klucza hydraulicznego  
RU: Используйте гидравлический ключ  
ENG: Use a monkey wrench

PL: Przepływ wody  
RU: Поток воды  
ENG: Water flow



PL: Maksymalny przepływ wody  
RU: Максимальный поток воды  
ENG: Maximum water flow

PL: Minimalny przepływ wody  
RU: Минимальный поток воды  
ENG: Minimum water flow

PL: Ciepła woda  
RU: Горячая вода  
ENG: Hot water

PL: Zimna woda  
RU: Холодная вода  
ENG: Cold water

PL: Odmierz wskazaną odległość  
RU: Отмерить указанное расстояние  
ENG: Measure indicated distance

EXCELLENT S.A.  
ul. Nad Drwiną 10/B-3, 30-741 Kraków;  
tel 12 653 05 66, -64, -62; fax 12 653 05 33;  
www.excellent.com.pl