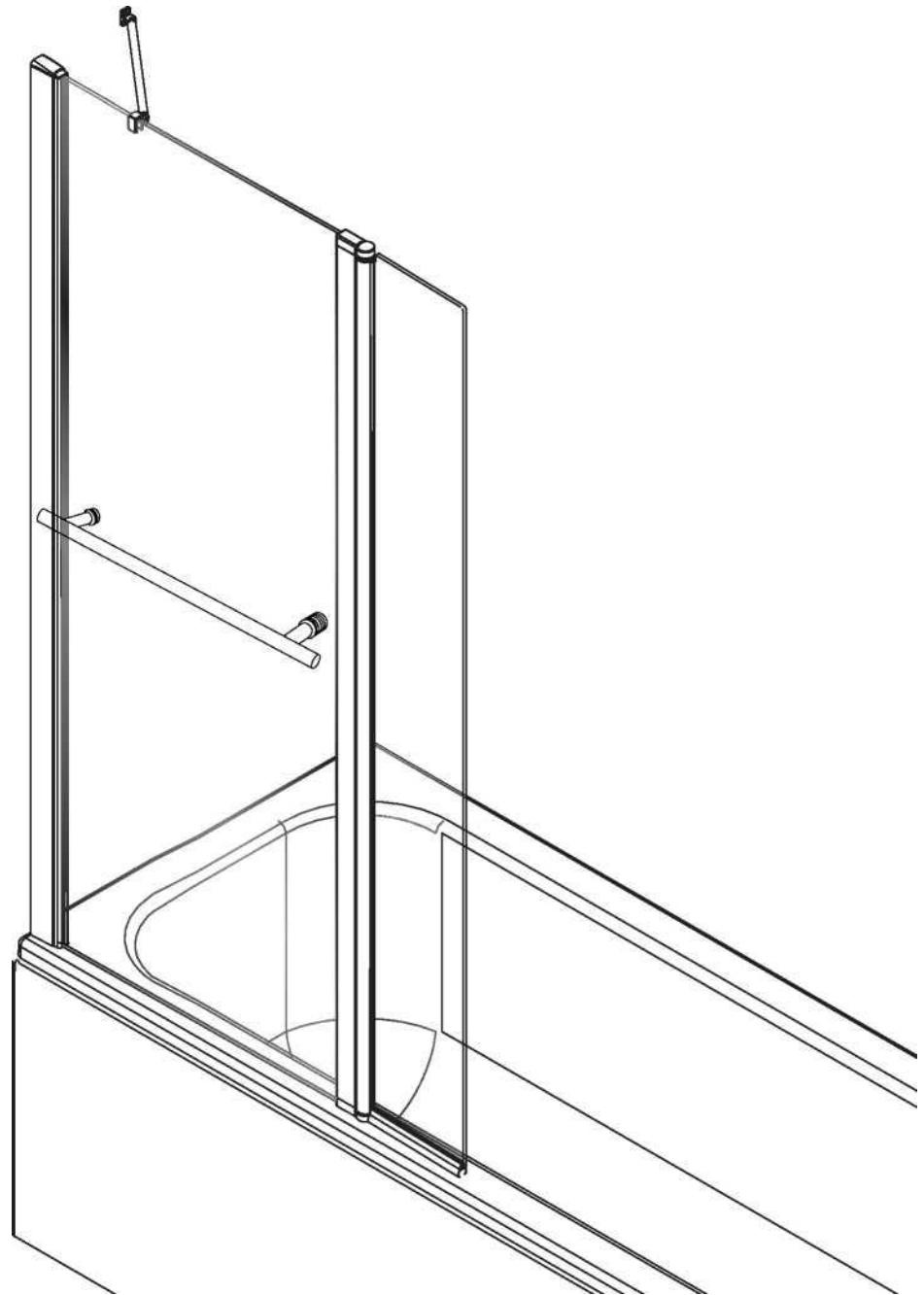


P-07

Инструкция по установке

Половинчатая шторка с одним подвижным стеклом



Parts Supplied

Ref	описание	изображение	Кол-во
A	Боковая панель		1
B	Основная панель		1
C	Пристиенный профиль		1
D	Держатель полотенца		1
E	Горизонтальный уплотнитель		1

Parts Supplied

Ref	описание	изображение	Кол-во
F	Кронштейн		1
G	Заглушка для профиля		1
H	Заглушка на пристенный профиль		1
I	Декоративная заглушка		1

Fittings Supplied

Ref	Описание	Описание	Кол-во
J	Дюбель		3
K	№.8 x 1/2" саморезы		3
L	Заглушки для саморезов		3
M	Декоративная накладка		3
N	№.8 x 1 3/4" саморезы		3
O	Втулка		2

Необходимые инструменты (не прилагаются)

<p>Карандаш Уровень Рулетка Крестовая отвертка Электрическая дрель Сверло 6 мм Сверло 3 мм HSS Силиконовый пистолет и герметик Небольшие ножницы</p>

Перед сборкой

Перед началом эксплуатации мы рекомендуем следующие заготовки:

- Убедитесь, что ванна установлена правильно и что она ровная, хорошо прилегает к плитке и установлена в соответствии с рекомендациями производителя.
- Убедитесь, что на ванне достаточно места для изделия, и что движение стекла не загромождает другие предметы, такие как раковины и краны.
- Убедитесь, что изделие установлено на непористую поверхность.
- Распаковать и проверить, что изделие не повреждено и полностью укомплектовано.
- Убедитесь, что зона сборки чистая, сухая и непыльная.
- Имеются правильные инструменты.
- Полностью ознакомьтесь с инструкциями.
- Прежде, чем сверлить стены, убедитесь, что нет скрытых труб и проводов.
- Примечание: приставные дюбели используются только для бетонных стен; убедитесь с правильности типа стены. Если вы сомневаетесь, обратитесь за профессиональной консультацией.

Инструкция

Assembly

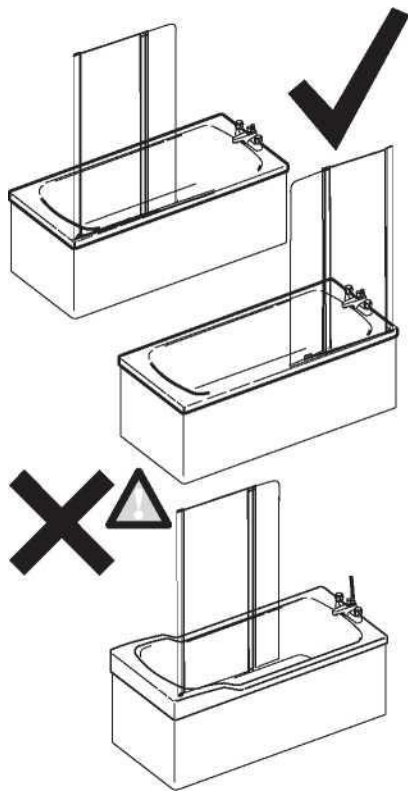
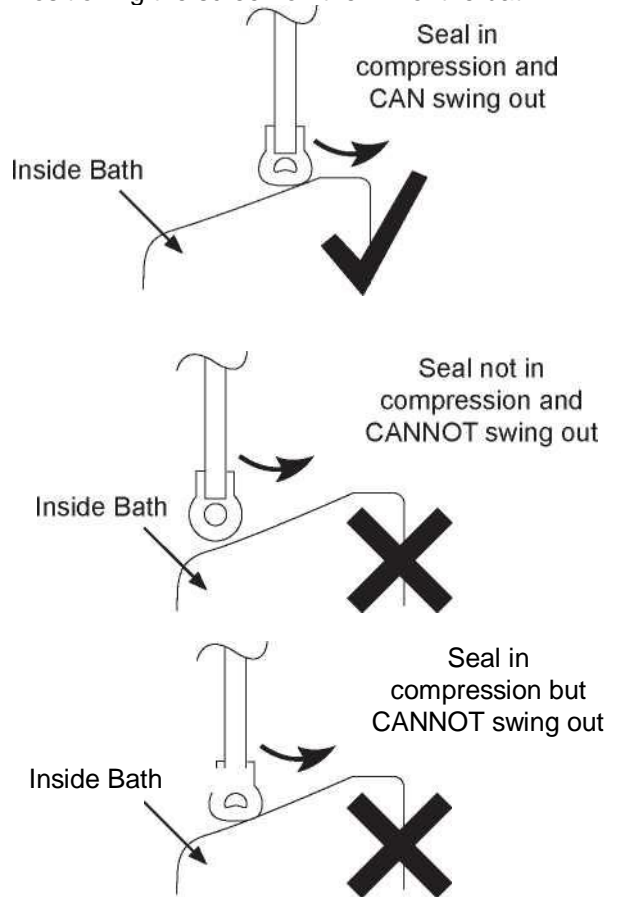


Fig.1.1

Positioning the screen on the rim of the bath.



1. Убедитесь, что ванна находится на уровне (см рис1)

Установите пристенный профиль (C) и отметьте положение (C) (см рис 1.1)

Просверлите отверстие соответствующей поверхности стены дрелью диаметром 6 мм. Закрепите дюбелями (J). (См рис.1.2)

Примечание: дюбеля используйте только для бетонных (твердых) стен. Убедитесь, что используете верный тип дюбеля. Если сомневаетесь проконсультируйтесь с профессионалом.

Закрепите пристенный профиль с помощью отвёртки и саморезов №.8 x 1 ½" (N). (см рис.1.3)

Используйте уровень для точности измерений (см рис.1)

Примечание : Убедитесь, что все крепежные отверстия используются.

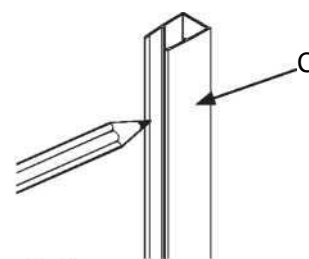


Fig.1.2

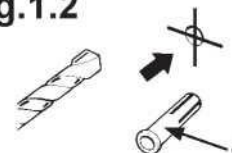


Fig.1.3

Fig.1

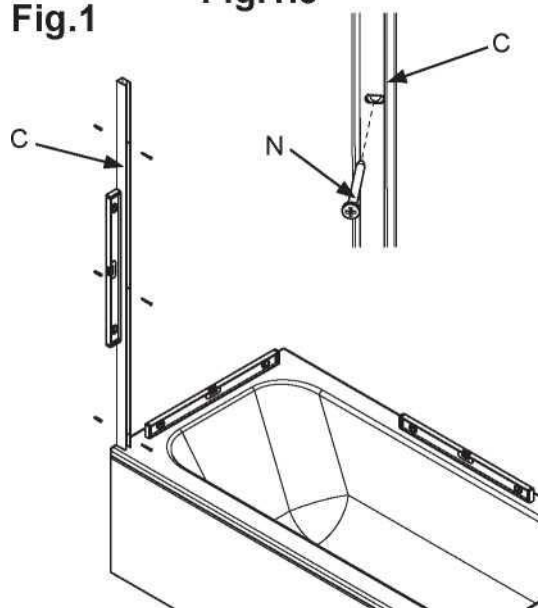


Fig.2

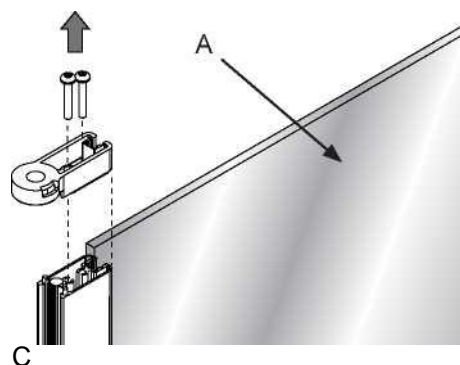
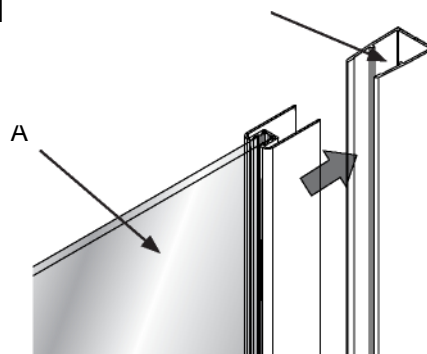


Fig.2.1



2. **Используйте крестовую отвертку для удаления винтов № 8 x 1 в верхней части боковой панели (A).** (см. Рис.2.1) Вдавите фиксированное стекло (A) в пристенный профиль (C) используя

Assembly

уровень (см рис.2.2)

Fig.1.1

3. Используйте уровень, чтобы убедиться, что боковую панель (фиксир.стекло), и отверстие для профиля находится с внутренней стороны ванны. После правильной установки нанесите силиконовый герметик на нижнюю часть профиля. (см. Рис.3)
Используйте уровень, чтобы установить боковую панель.
Сделайте отверстие диаметром 3мм с помощью сверла HSS 3мм. на внутренней поверхности пристенного профиля (C). (см. Рис.3.1)
Прикрепите боковую панель (A) к пристенному профилю (C) с помощью крестообразной отвертки и саморезов No.8 x% (K). (см. рис.3.2)
Закройте саморезы заглушками (L) и (M). (см. рис.3.3)
Примечание: Убедитесь, что использовали все отверстия.

Fig.3

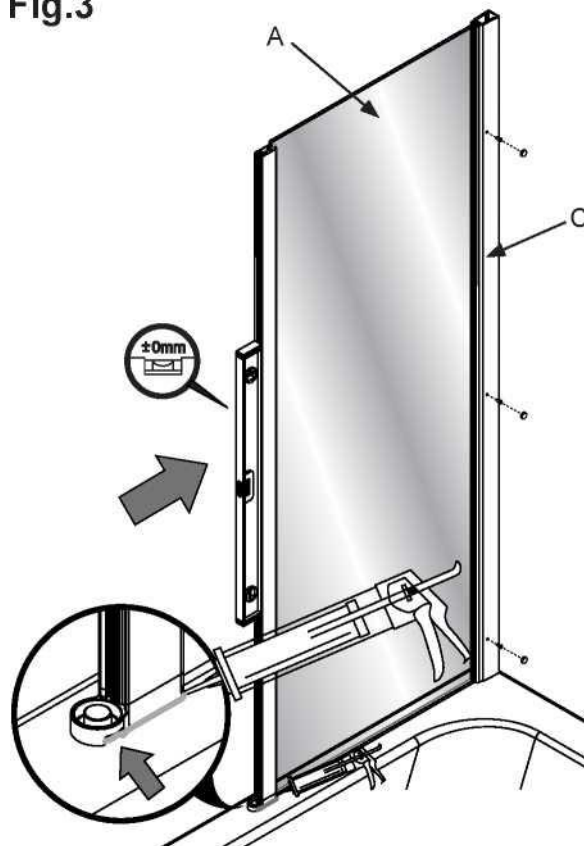


Fig.3.1

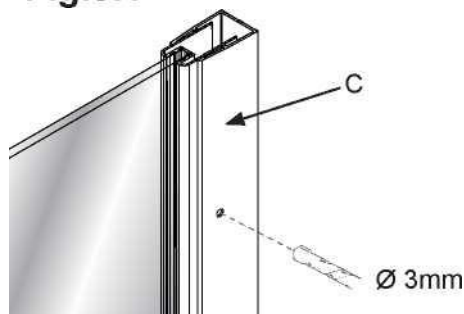


Fig.3.2

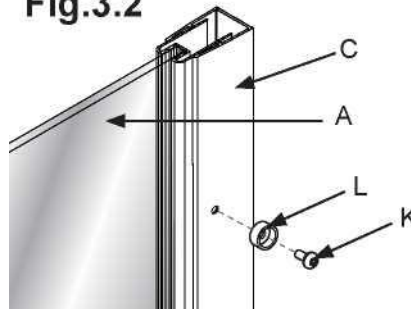
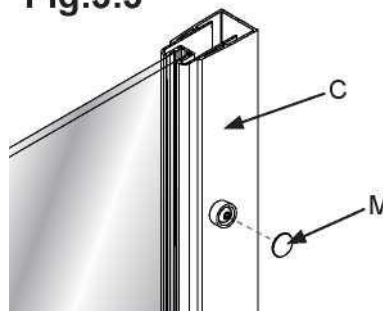


Fig.3.3



4. Установите кронштейн (F) на фиксированное стекло (A) и сделайте отметки на стене. (см рис.4)

Отвинтите настенный держатель от кронштейна с помощью 3-мм шестигранного ключа. Поворачивая кронштейн в наружное положение (см рис 4.1)

Просверлите два отверстия диам. 6 мм. в стене сверлом, подходящим для поверхности стены. После просверливания отверстий подберите соответствующие настенные штыри. (см. Рис.4.2)

Прикрепите настенный кронштейн к стене с помощью крестообразной отвертки и прилагаемых винтов. (см. Рис.4.3)

Fig.4

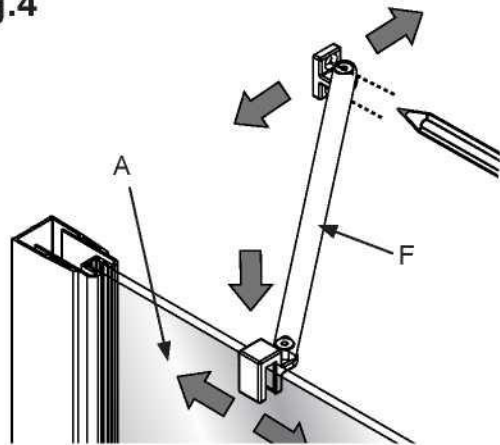


Fig.4.1

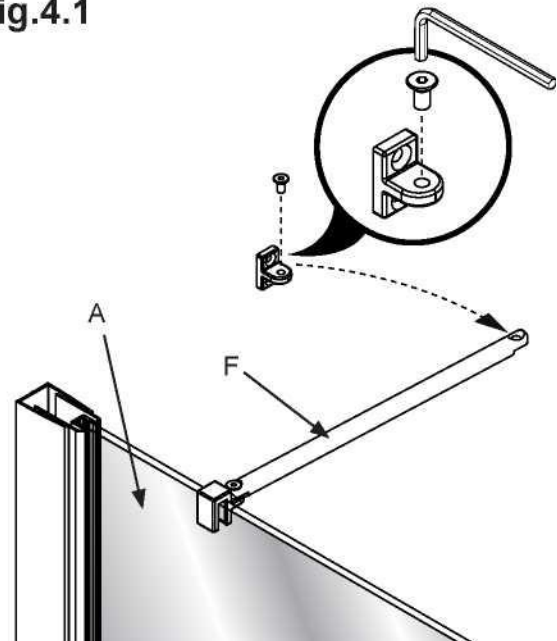


Fig.4.2

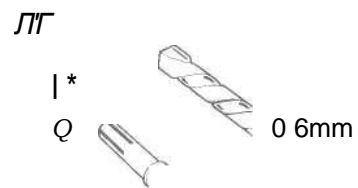
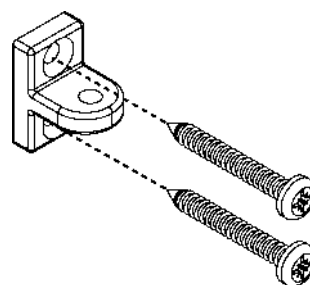


Fig.4.3



4. Прикрепите настенный держатель к кронштейну, используя прилагаемый ключ 3 мм (см рис.4.4)

Прикрепите кронштейн (F) к фиксированному стеклу (A) с помощью прилагаемого ключа 3 мм. (см рис.4.5)

Fig.4.4

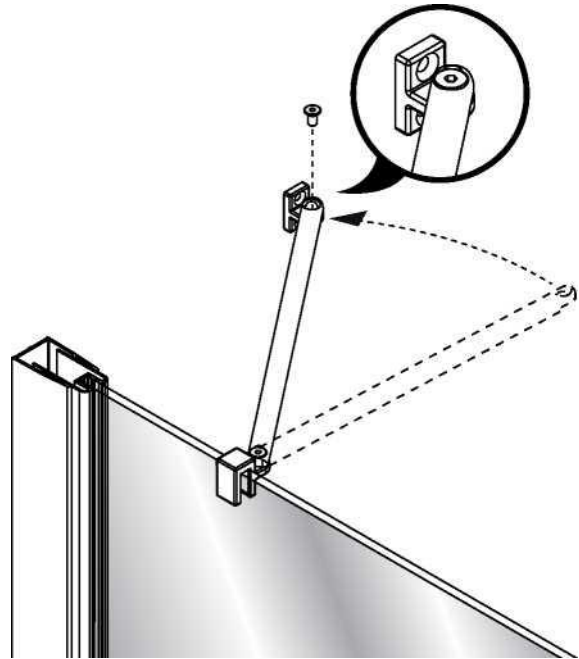


Fig.4.5

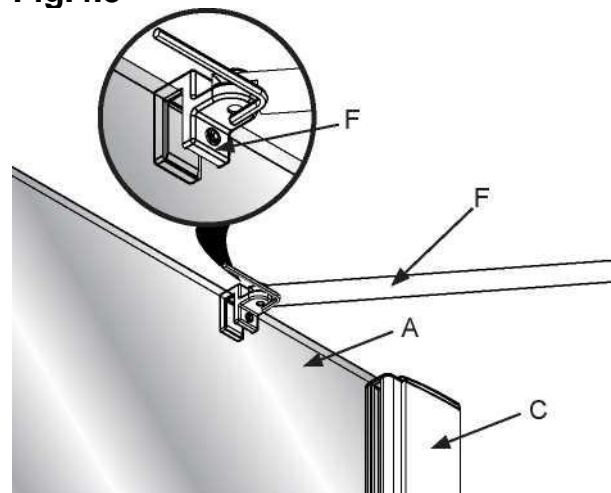


Fig.4.4

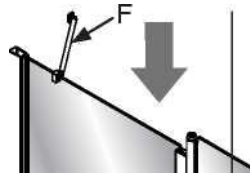
5. Поставьте основную панель (B) в нужное положение. Убедитесь, что втулка шарнира установлена (N) (см. Рис 5)

После того, как основная панель установлена в нужном положении, установите верхний профиль и втулку (O). Используйте крестообразную отвертку для фиксации винтов № 8 x 1 ". (см Рис.5.1)

Примечание: убедитесь, что профиль смотрит внутрь

Установите заглушку присетного профиля (H), Декоративную заглушку(I) и дюбель (J). (см. рис.5.2)

Fig.5



A-

B

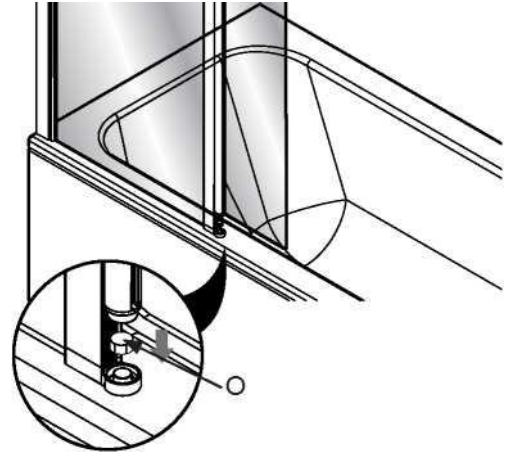


Fig.5.1

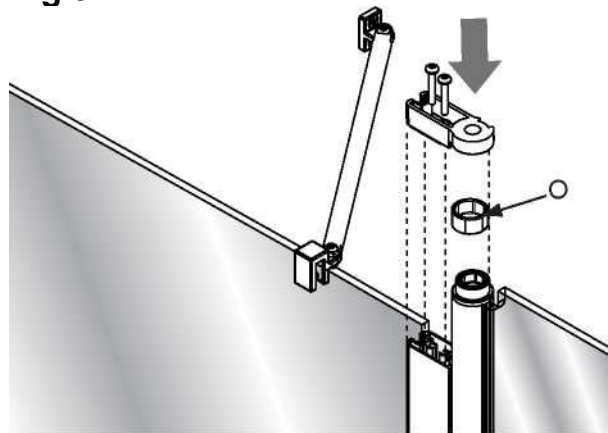
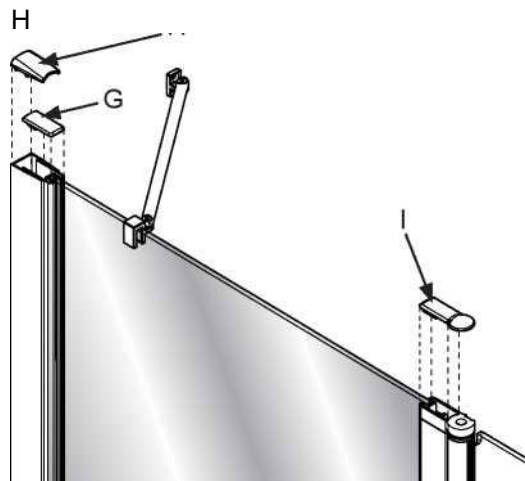


Fig.5.2



6. Установите горизонтальный уплотнитель (E) на основную панель (B). (см. Рис.6)

Отметьте правильную длину и с помощью ножа отрежьте нужную длину (E). (см. рис.6.1)

Fig 6 B

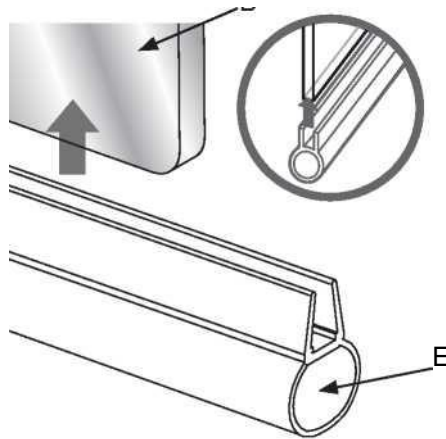
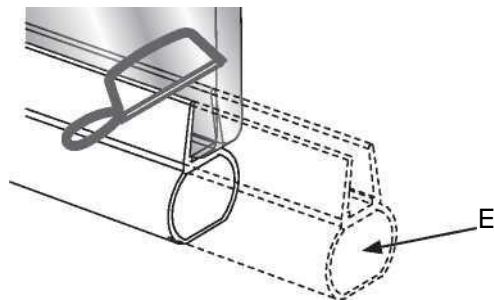
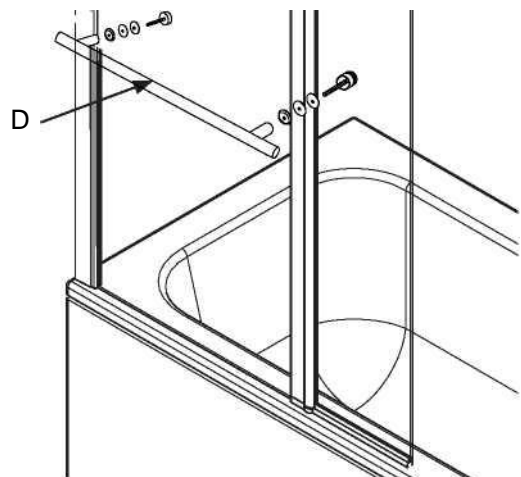
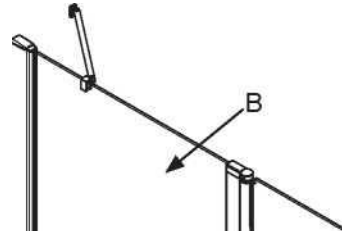


Fig.6.1



7. Установите держатель полотенец (D) на основной панели (B) с помощью фитингов и прилагаемого ключа. (см. рис.7)

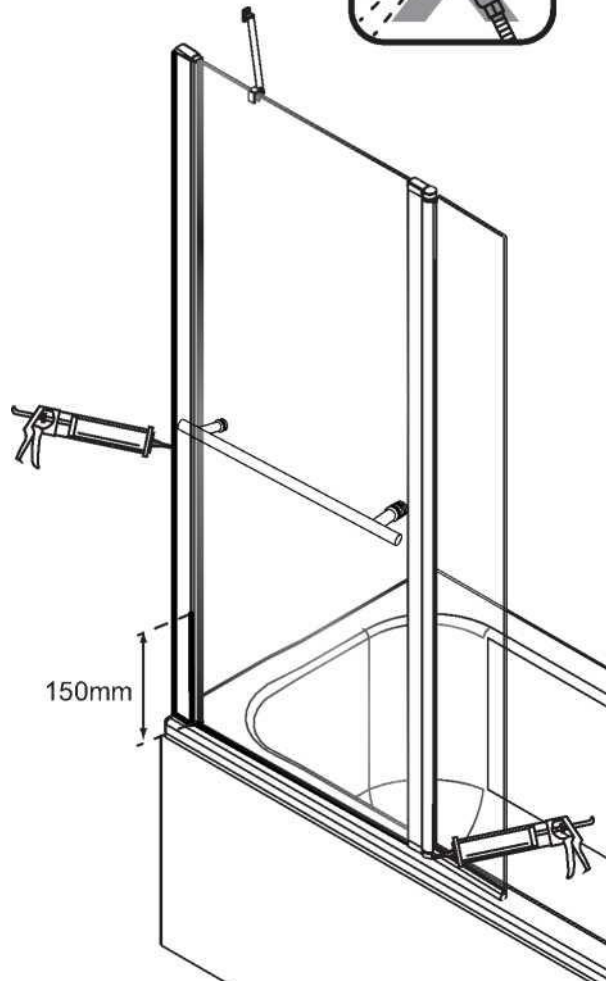
Fig.7



8. Нанесите силиконовый герметик вдоль указанных областей с помощью силиконового пистолета (see Fig.8)

Fig.8

НЕ пользуйтесь изделием в течение 24 часов.



Уход и использование

- Обращайтесь с стеклянными панелями осторожно - используйте картон (плотную бумагу) во избежание риска разбить изделие.
- Используйте мягкий очиститель. Водные разводы можно удалить с помощью запатентованного средства для удаления известковых отложений или домашнего уксуса.
- Этот продукт изготовлен из закаленного стекла, соответствующее стандарту EN 12150-1, в случае поломки, его нельзя заменить каким-либо другим типом стекла.