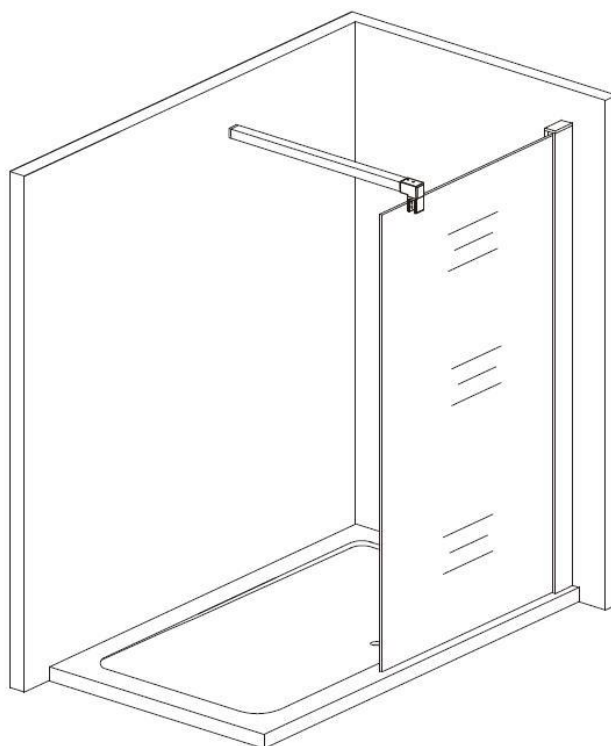




ИНСТРУКЦИЯ ПО УСТАНОВКЕ ДУШЕВОГО ОГРАЖДЕНИЯ

80G-1

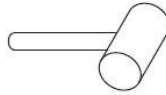
(90G-1, 100G-1, 110G-1, 120G-1)



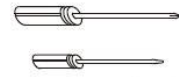
ИНСТРУМЕНТЫ, НЕОБХОДИМЫЕ ДЛЯ УСТАНОВКИ



РУЛЕТКА



РЕЗИНОВЫЙ МОЛОТОК



ПРЯМАЯ И КРЕСТОВИДНАЯ
ОТВЕРТКИ



УРОВЕНЬ



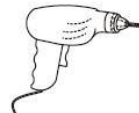
СИЛИКОНОВЫЙ
САНТЕХНИЧЕСКИЙ
ГЕРМЕТИК



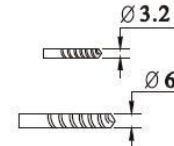
КАРАНДАШ



ШЕСТИГРАННИК

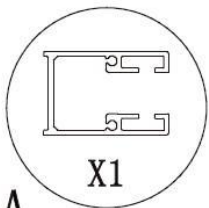


ДРЕЛЬ



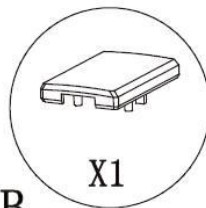
$\varnothing 6, \varnothing 3.2$ СВЕРЛА

СПИСОК КОМПЛЕКТУЮЩИХ ЧАСТЕЙ



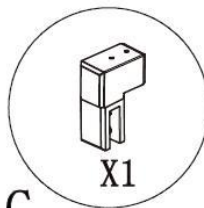
A

X1



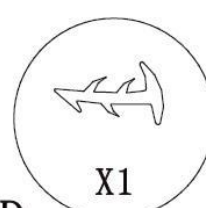
B

X1



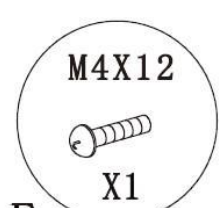
C

X1



D

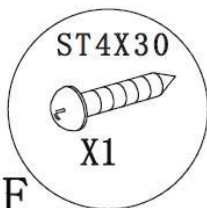
X1



E

M4X12

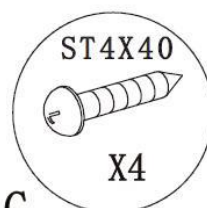
X1



F

ST4X30

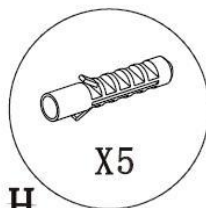
X1



G

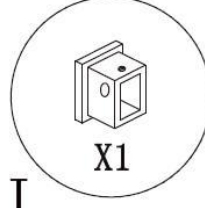
ST4X40

X4



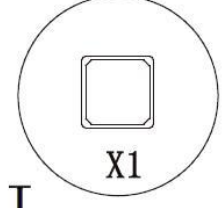
H

X5



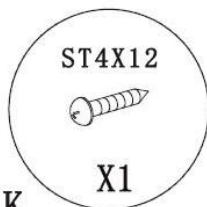
I

X1



J

X1



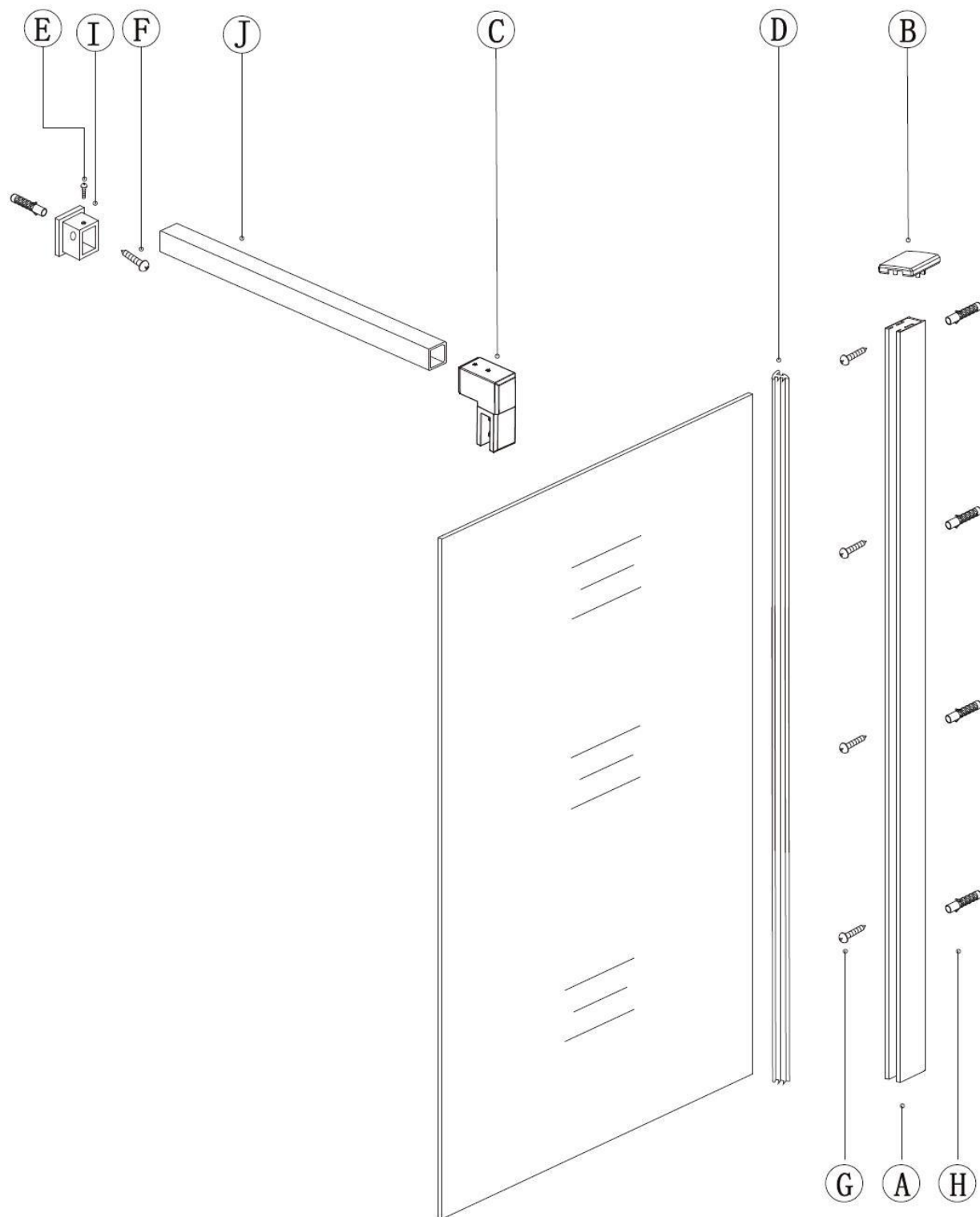
K

ST4X12

X1

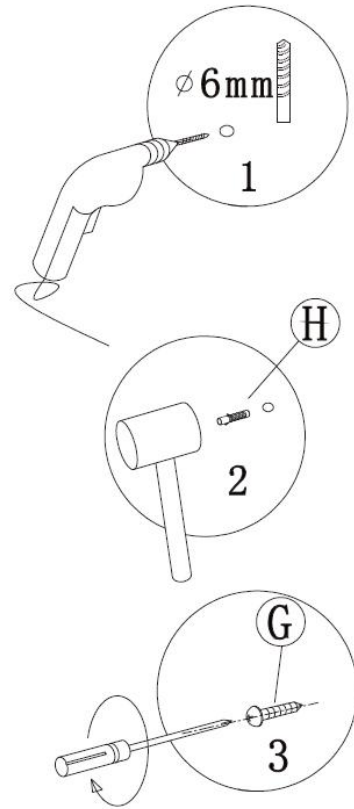
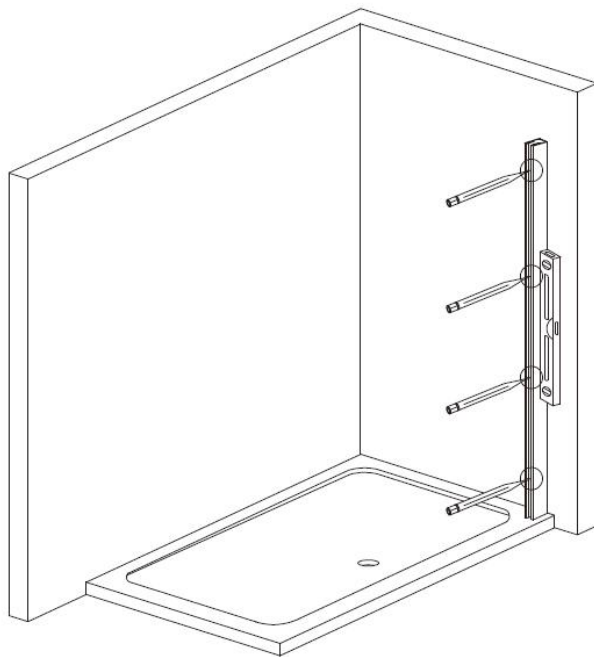
Этот винт используется только для соединения держателя с другими панелями.

СХЕМА ДУШЕВОГО ОГРАЖДЕНИЯ

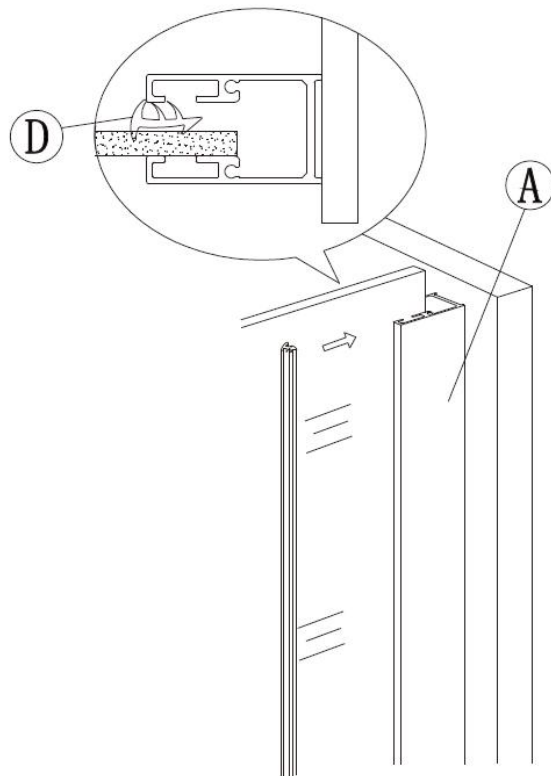


(2)

1

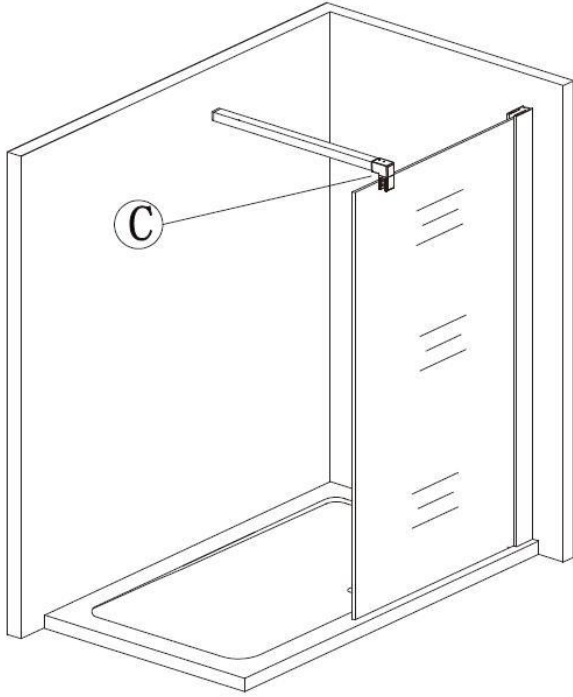


2

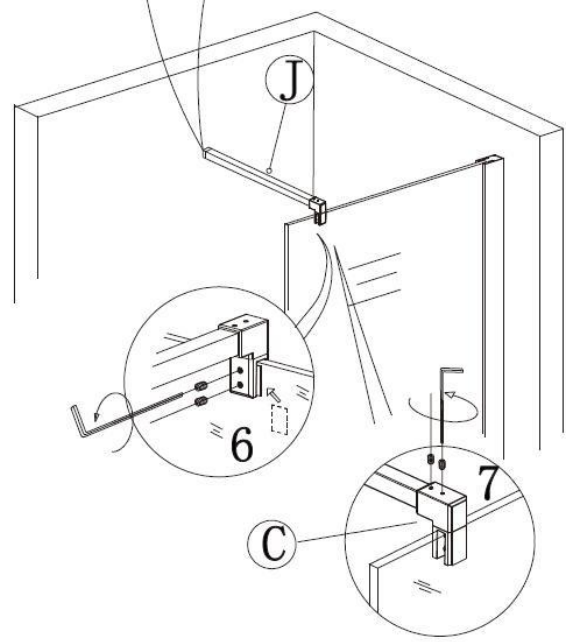
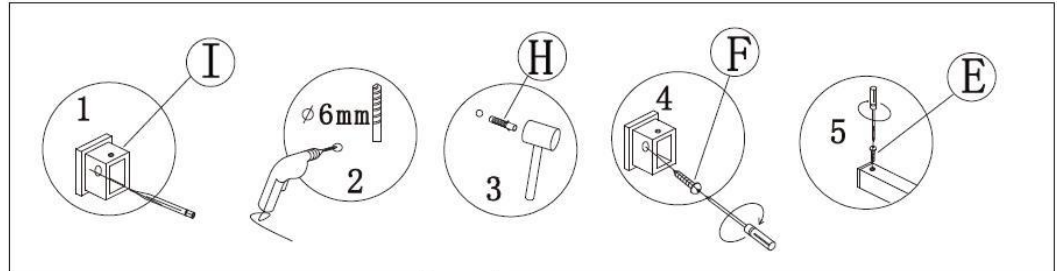


(1)

3



4



(4)

5

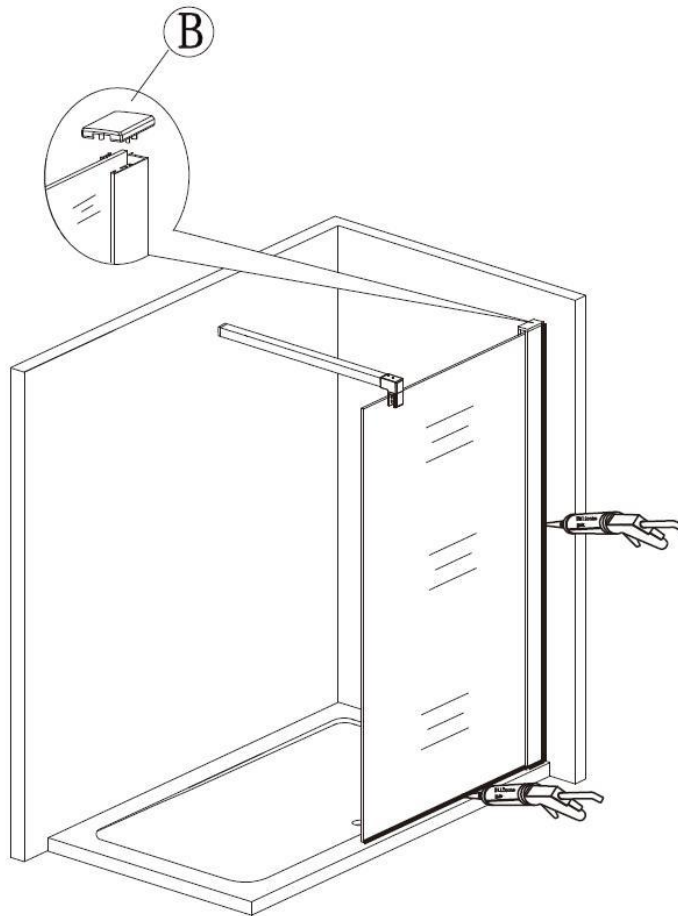
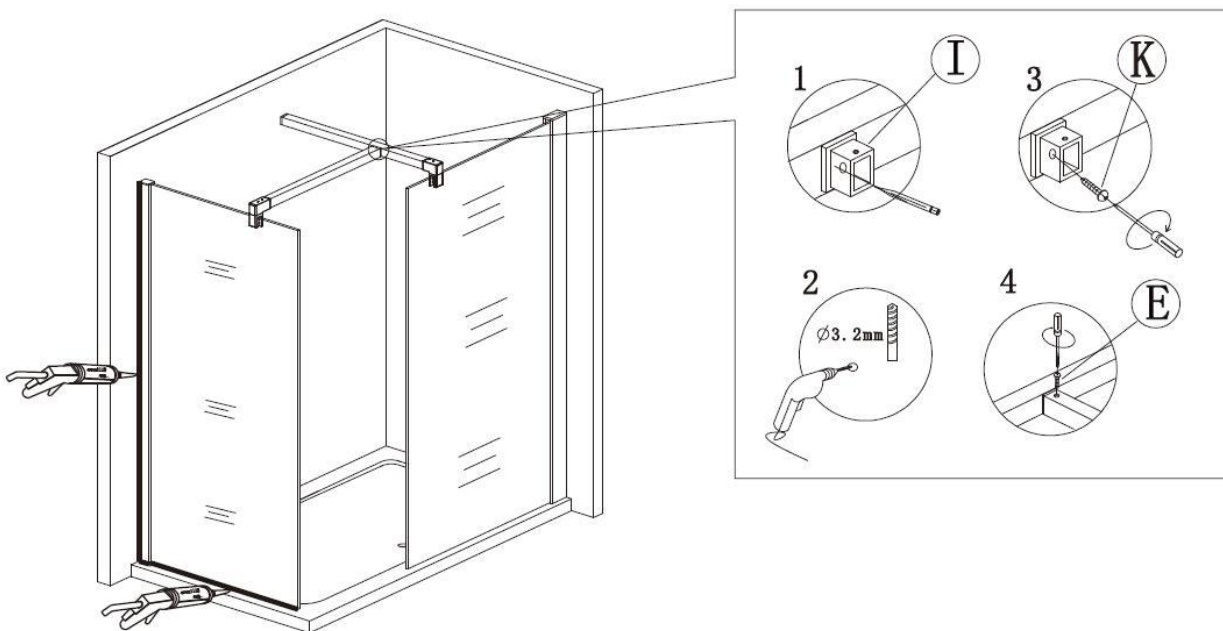


Схема монтажа панелей



(5)

ЧИСТКА И ТЕХНИЧЕСКОЕ ОБСЛУЖИВАНИЕ

Регулярно чистите все части душевого ограждения, чтобы предотвратить заклинивание подвижных частей. Чистить душевое ограждение нужно мягкой тканью мягким моющим средством.

Не чистите душевое ограждение агрессивными моющими средствами, содержащими в составе алкоголь, бензин или другие химические очистители.

Если есть какие-либо грязные пятна на душевом ограждении, вы можете почистить его с мягкой тканью с зубной пастой, после чего промыть это место водой.

После завершения установки, если вы считаете, что стеклянная дверь громко закрывается, вы можете добавить небольшое количество смазки на ролики, петли и направляющие профили. Пользоваться душевым ограждением можно через 24 часа после установки.