

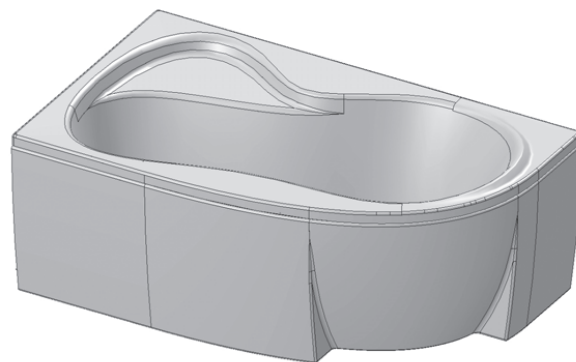
Rosa 95 - 160, 150 (L/R)

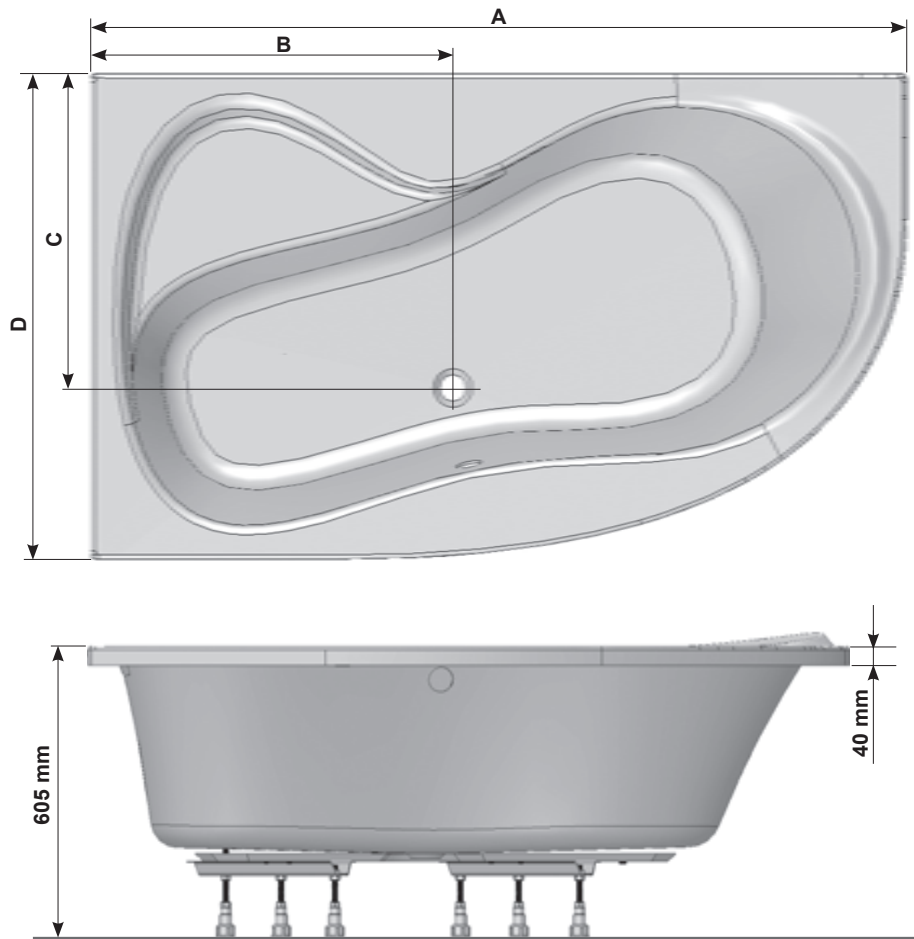
- GB INSTALLATION INSTRUCTIONS
- DE MONTAGEANLEITUNG
- PL INSTRUKCJA MONTAŻU
- HU SZERELÉSI UTASÍTÁS
- RU ИНСТРУКЦИЯ ПО МОНТАЖУ
- UA ІНСТРУКЦІЯ З МОНТАЖУ
- BG УПЪТВАНЕ ЗА МОНТАЖ
- ES INSTRUCCIONES DE MONTAJE
- FR INSTRUCTIONS DE MONTAGE
- RO INSTRUCȚIUNI DE MONTAJ
- SK MONTÁŽNY NÁVOD
- CZ MONTÁŽNÍ NÁVOD

page 2-15

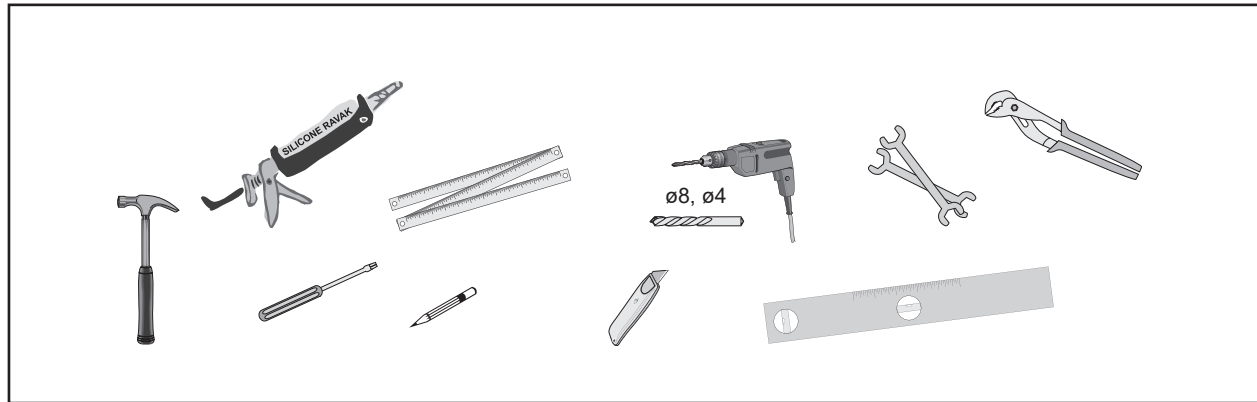


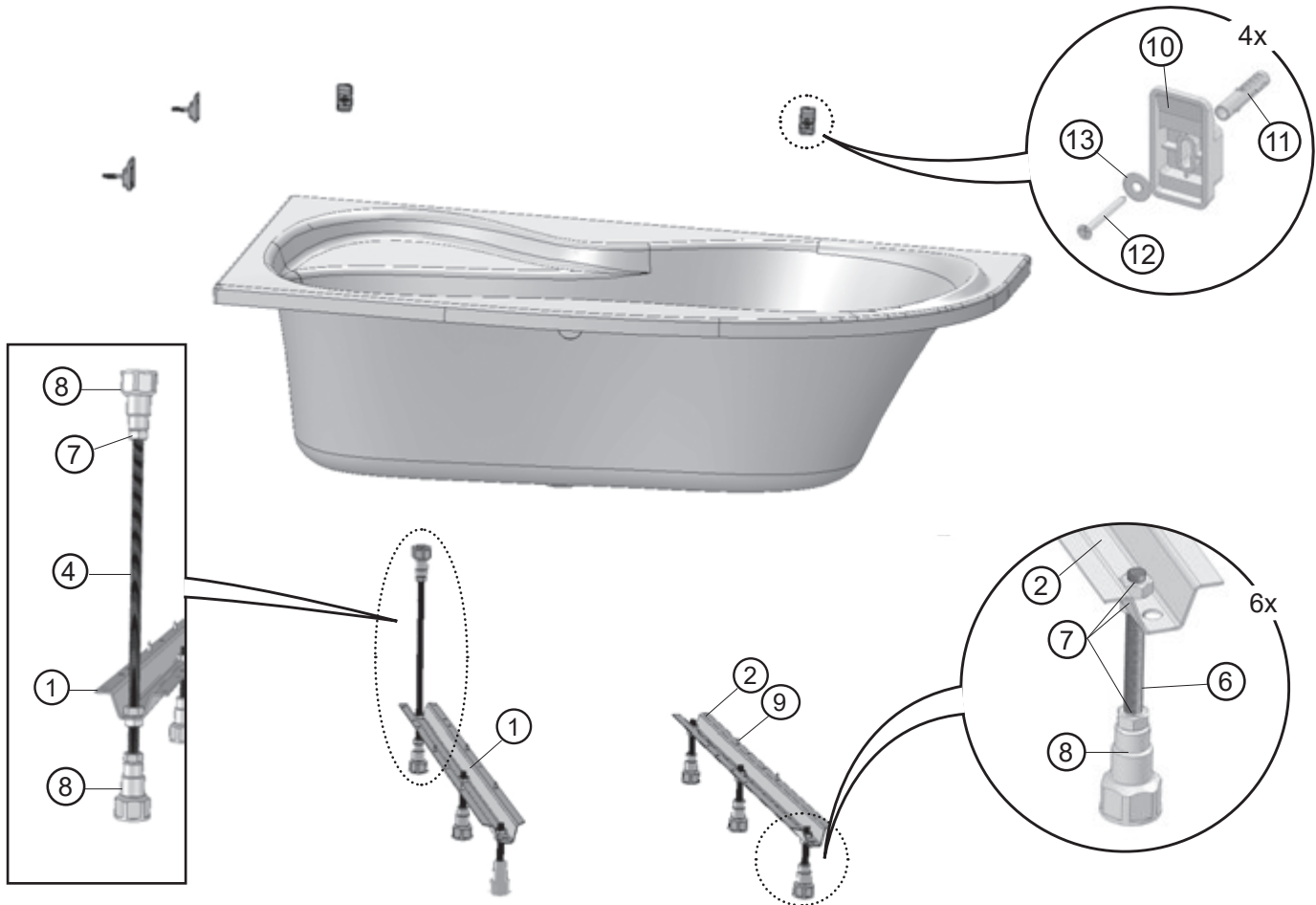
+ panel page 16-38



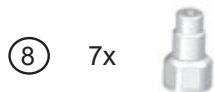
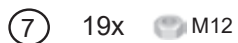
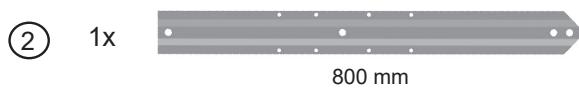
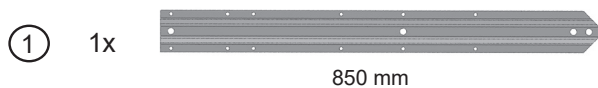


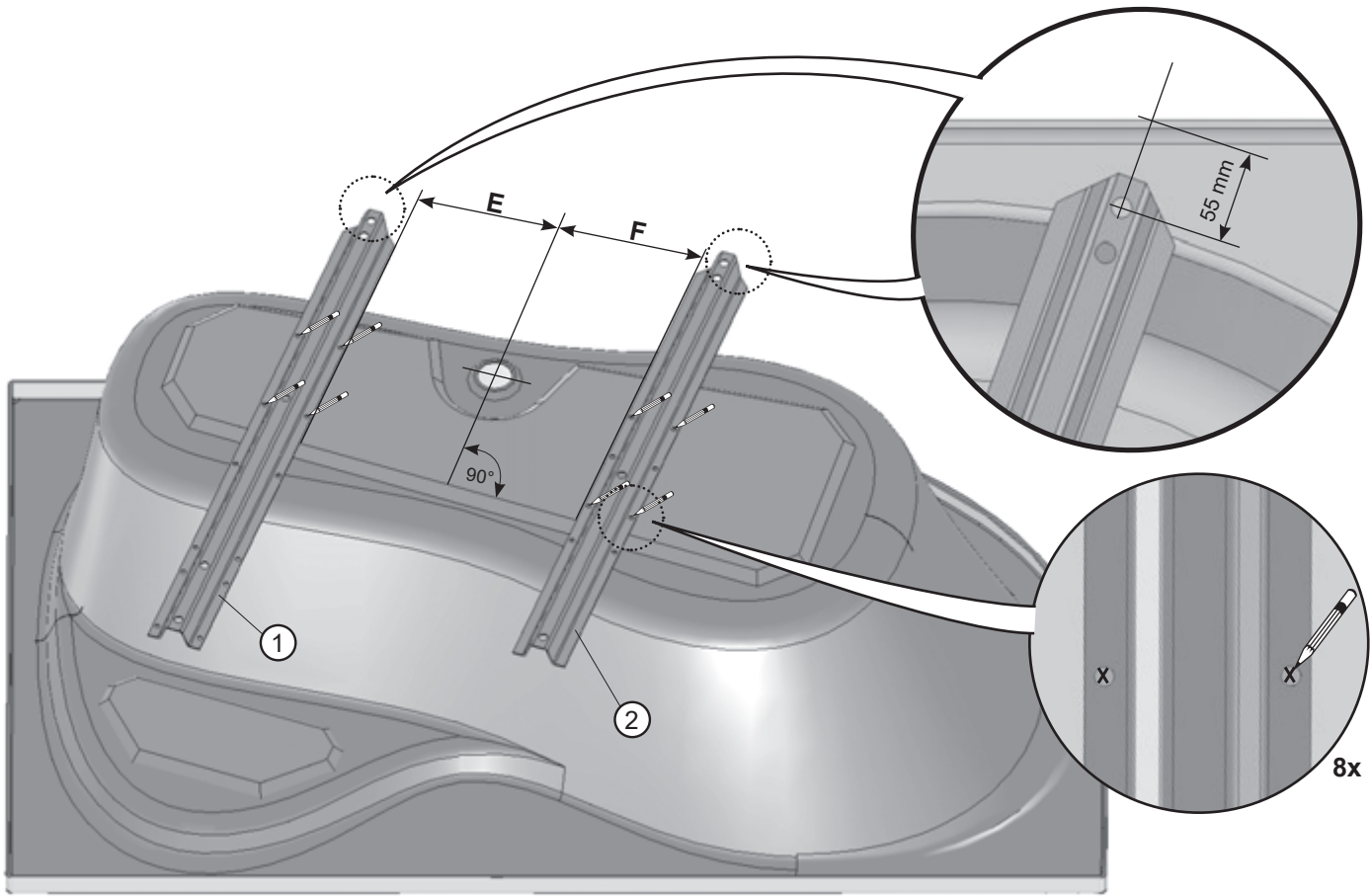
Rosa 95 L/R	160x95	150x95
A (mm)	1600	1500
B (mm)	710	675
C (mm)	600	600
D (mm)	950	950
E (mm)	220	210
F (mm)	380	300

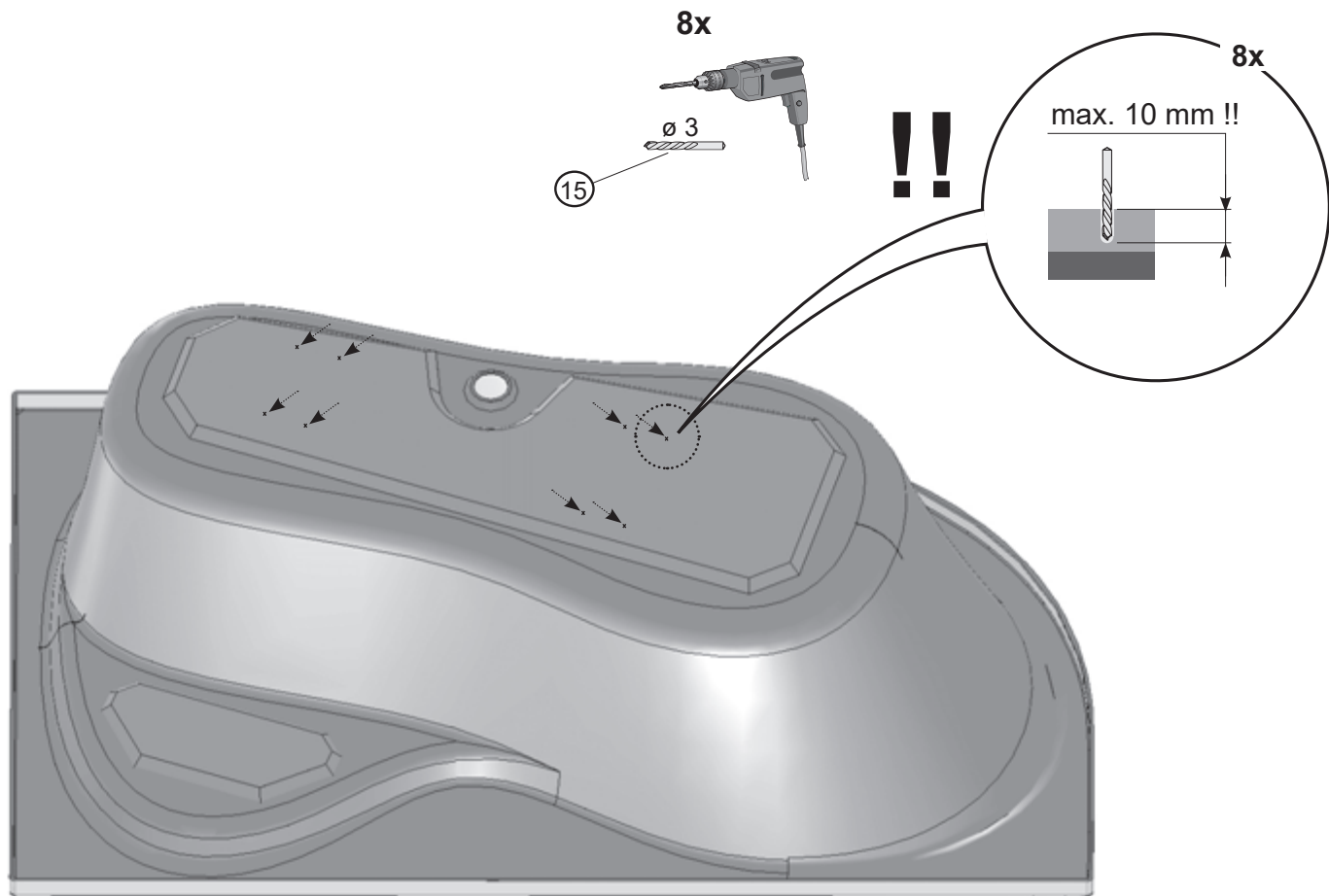


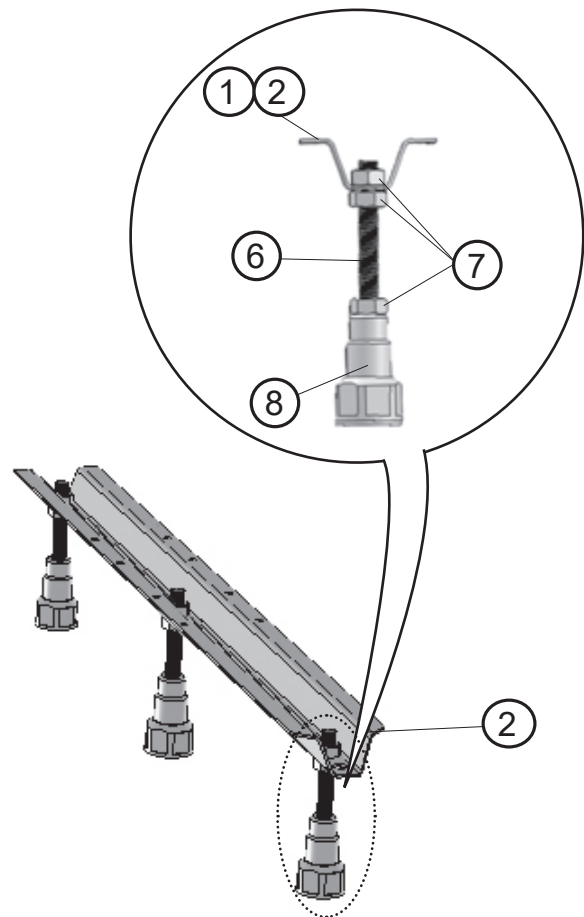
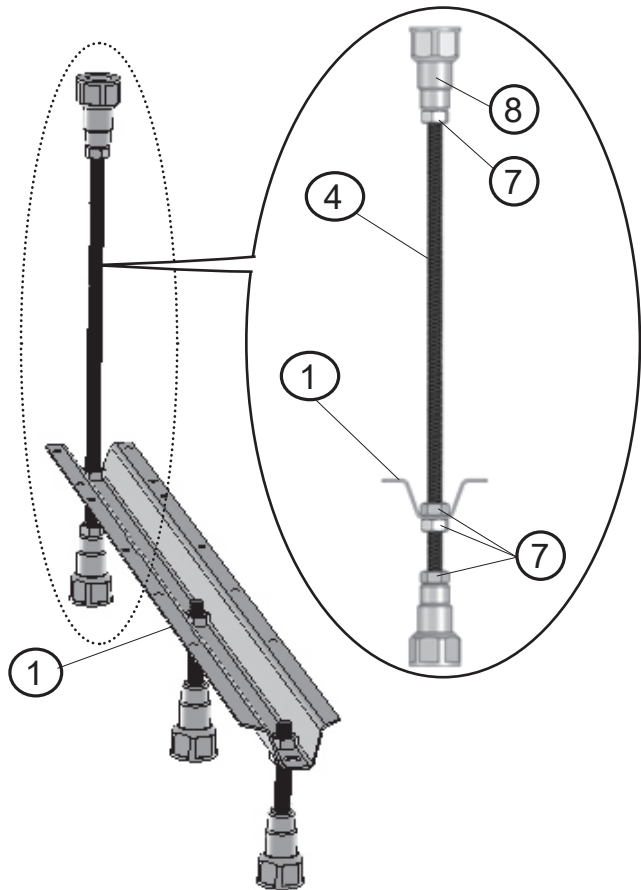


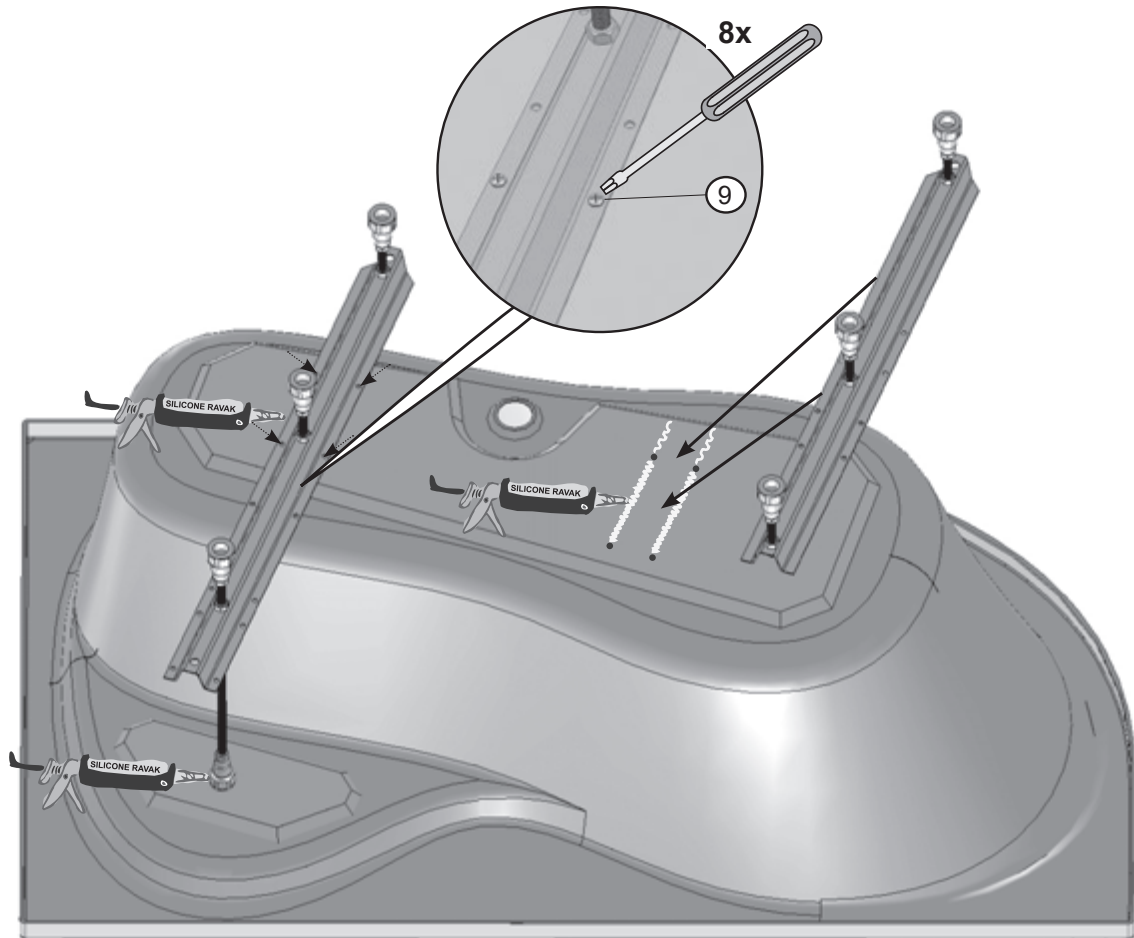
Rosa 95 PODPORA

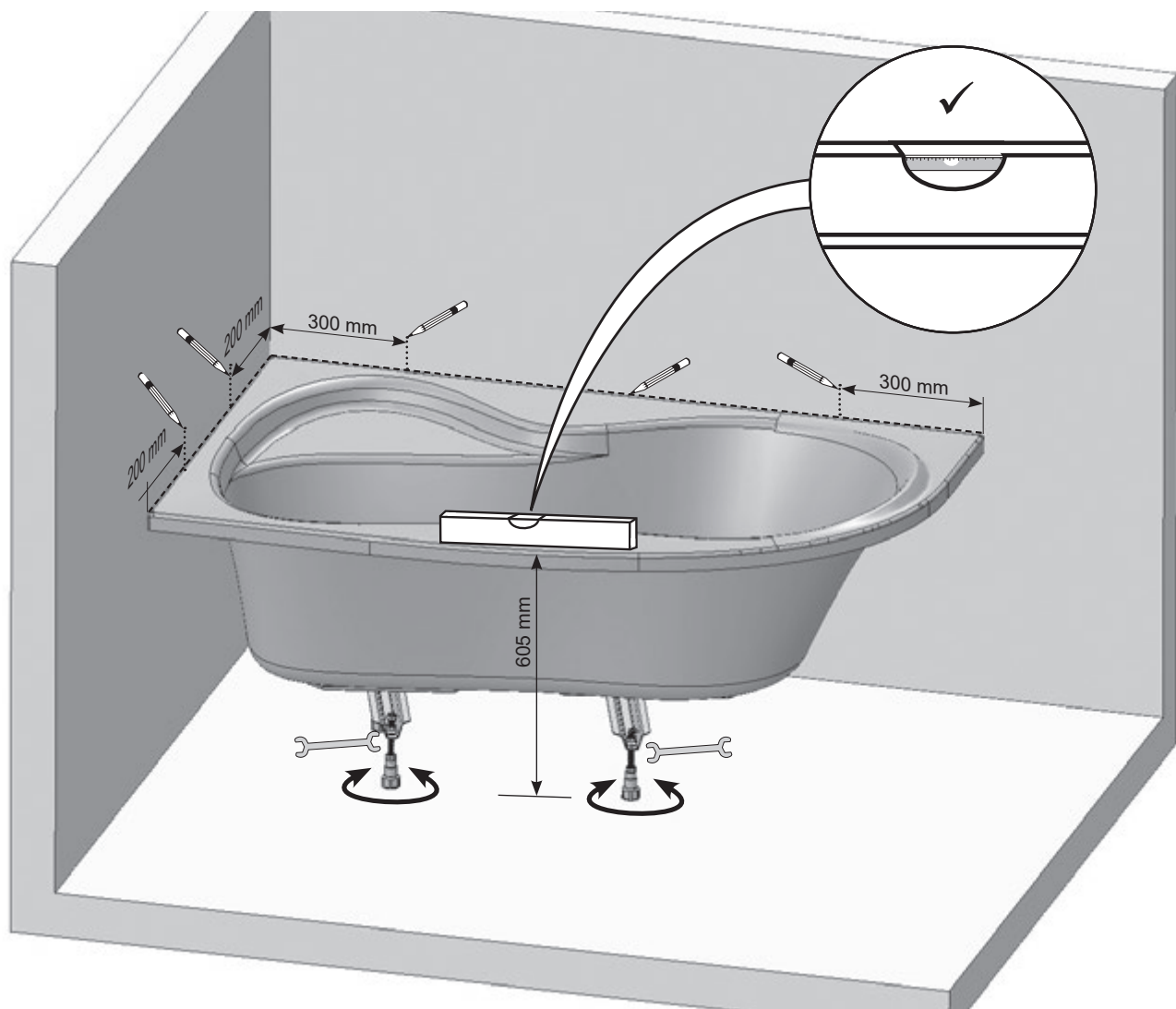


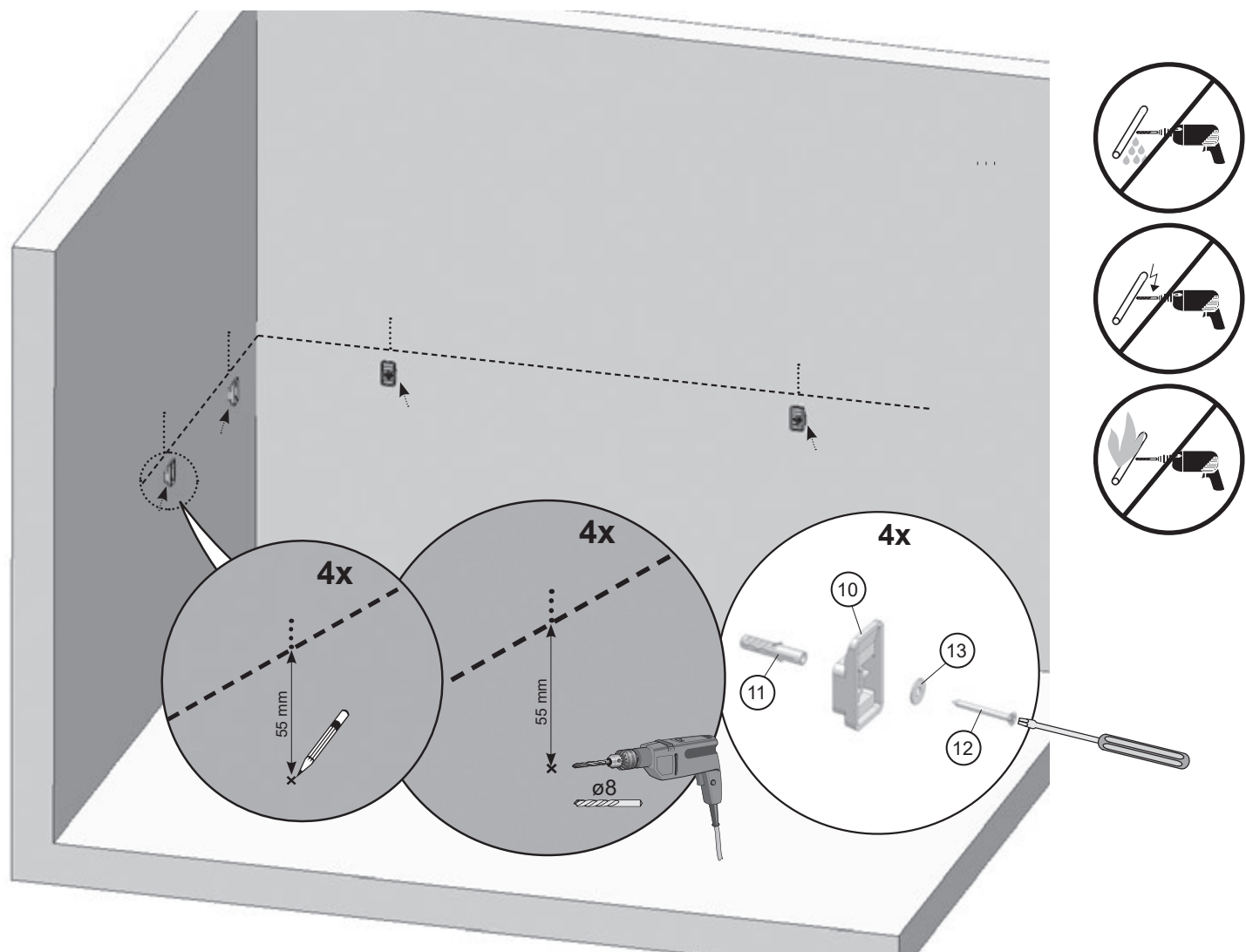


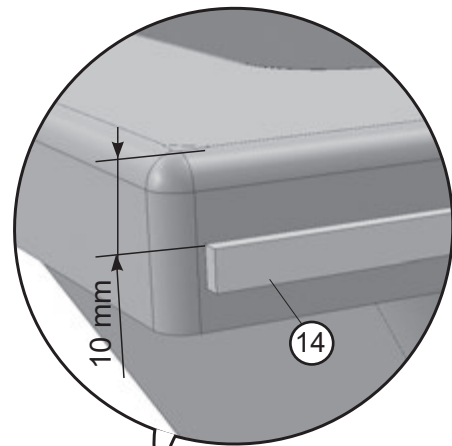
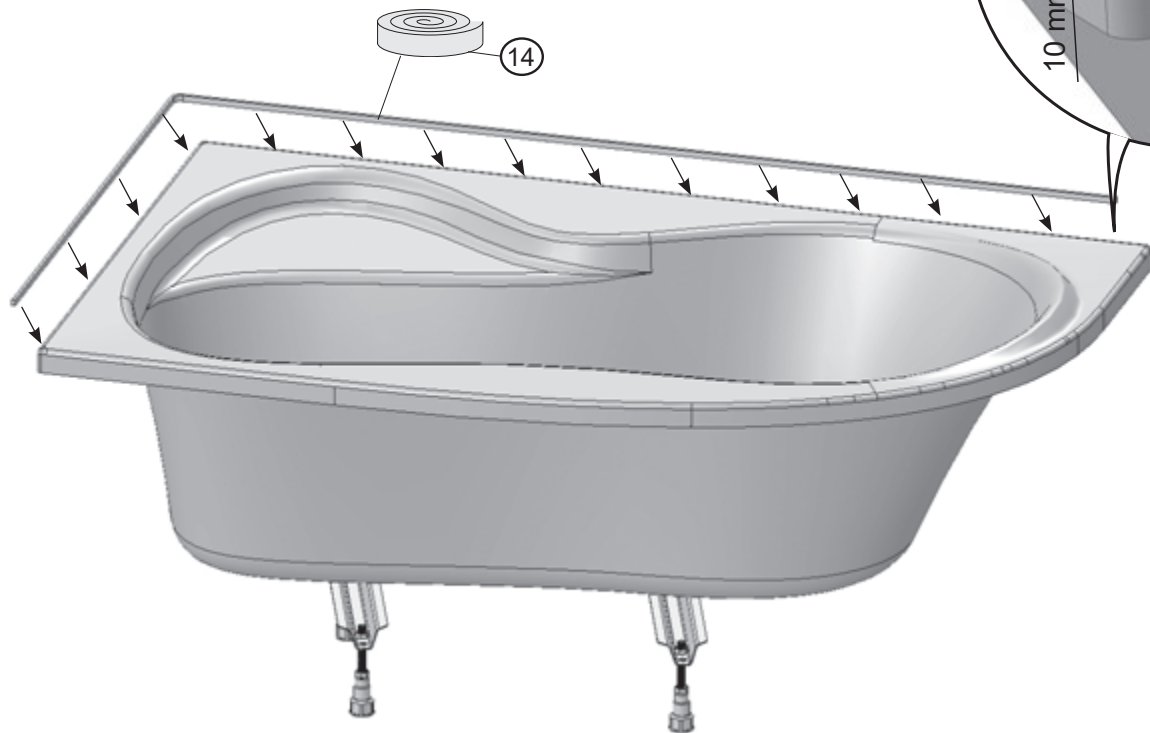


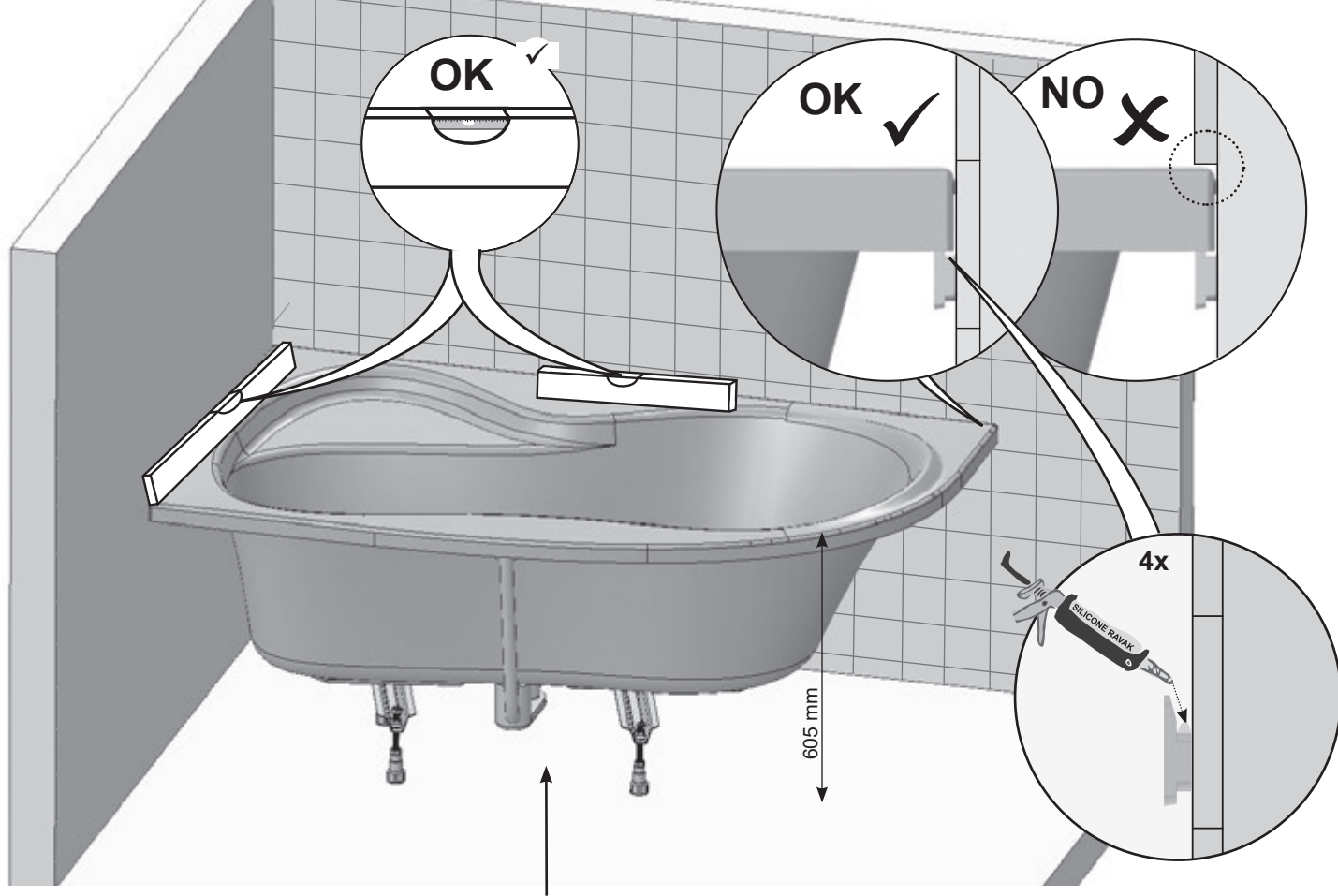








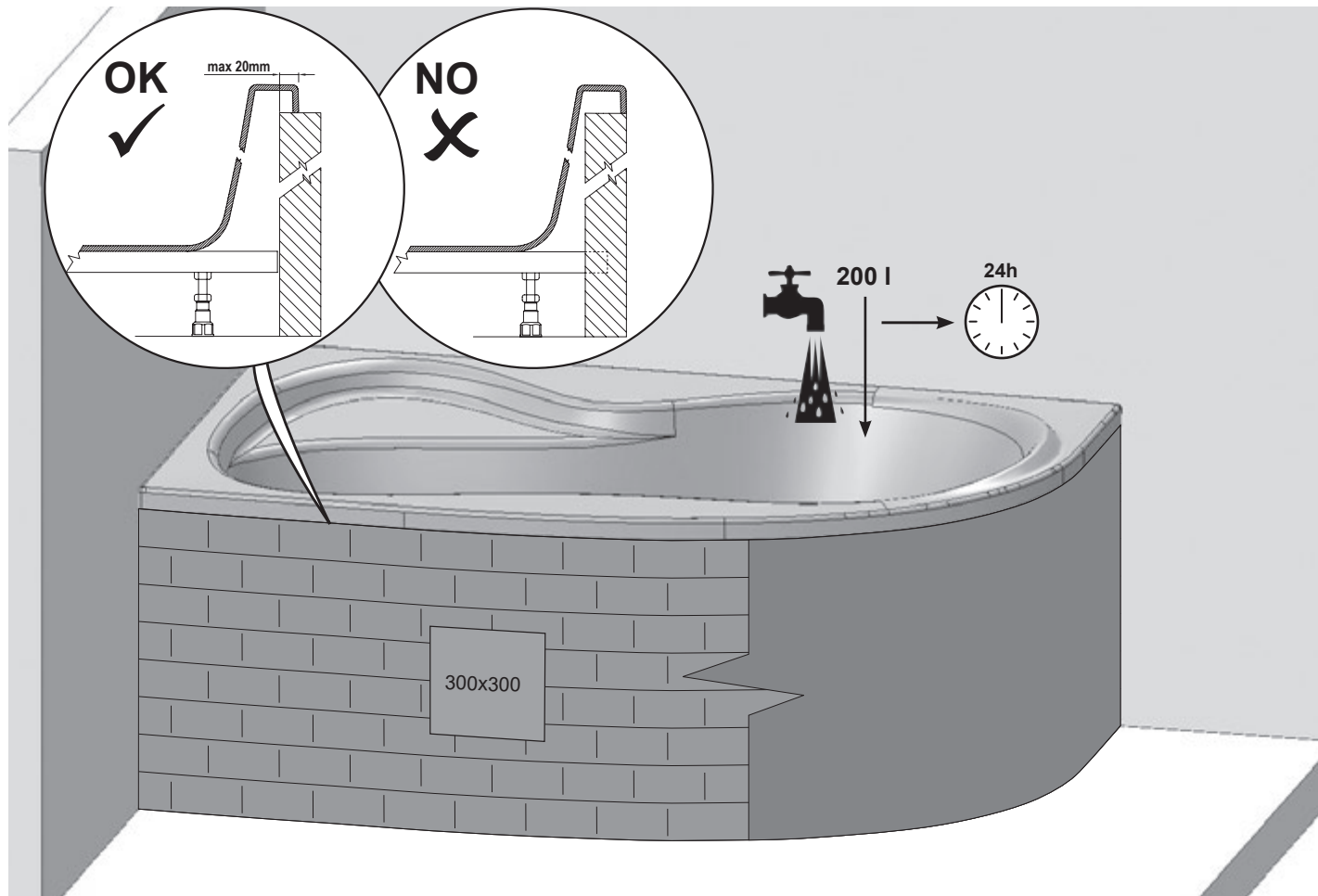


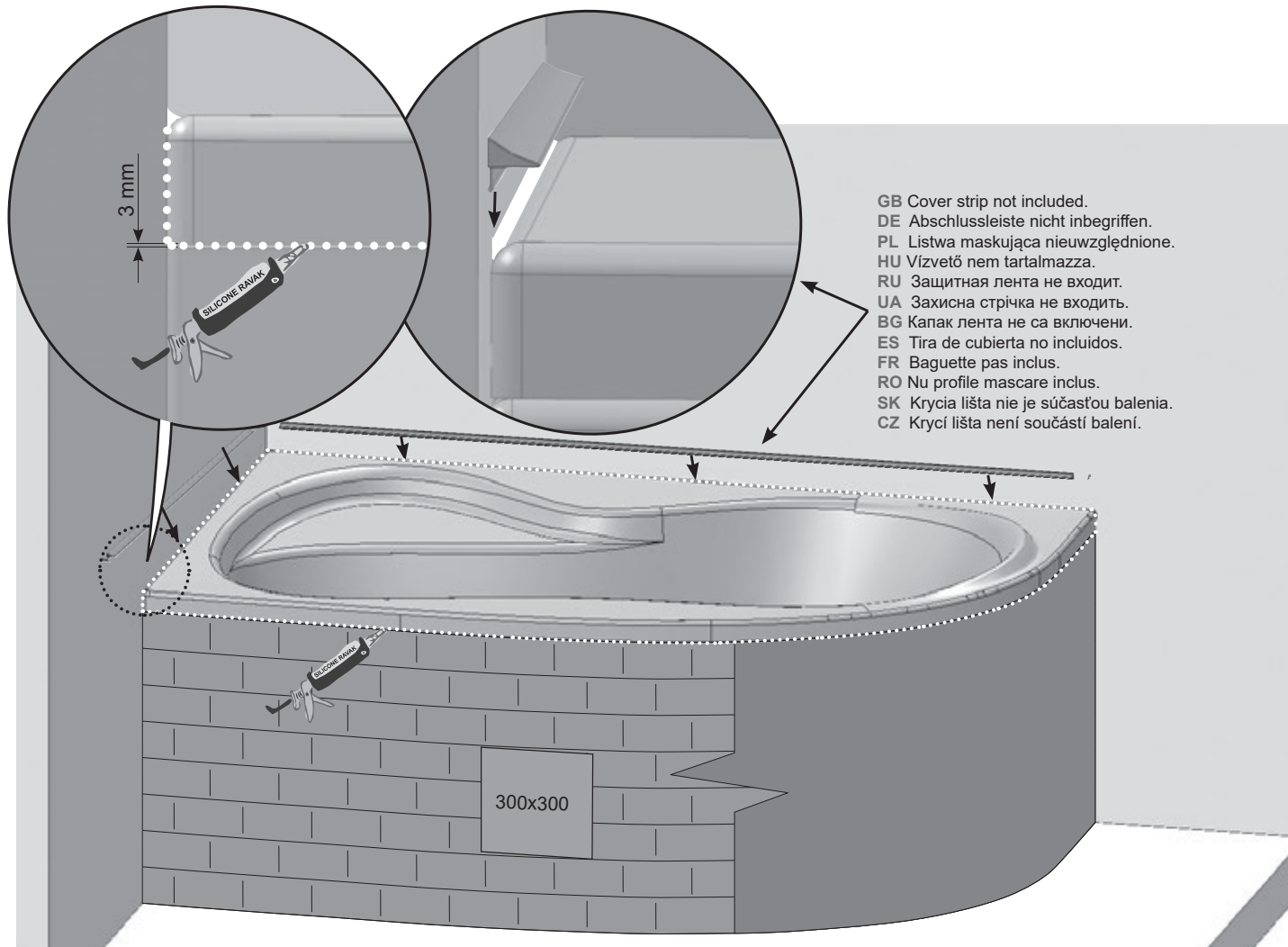


GB Siphon not included.
 HU Szifon nem tartalmazza.
 BG Сифон не са включени.
 RO Nu sifon inclus.

DE Siphon nicht inbegriffen.
 RU Сифон не входит.
 ES Sifón no incluidos.
 SK Sifón nie je súčasťou balenia.

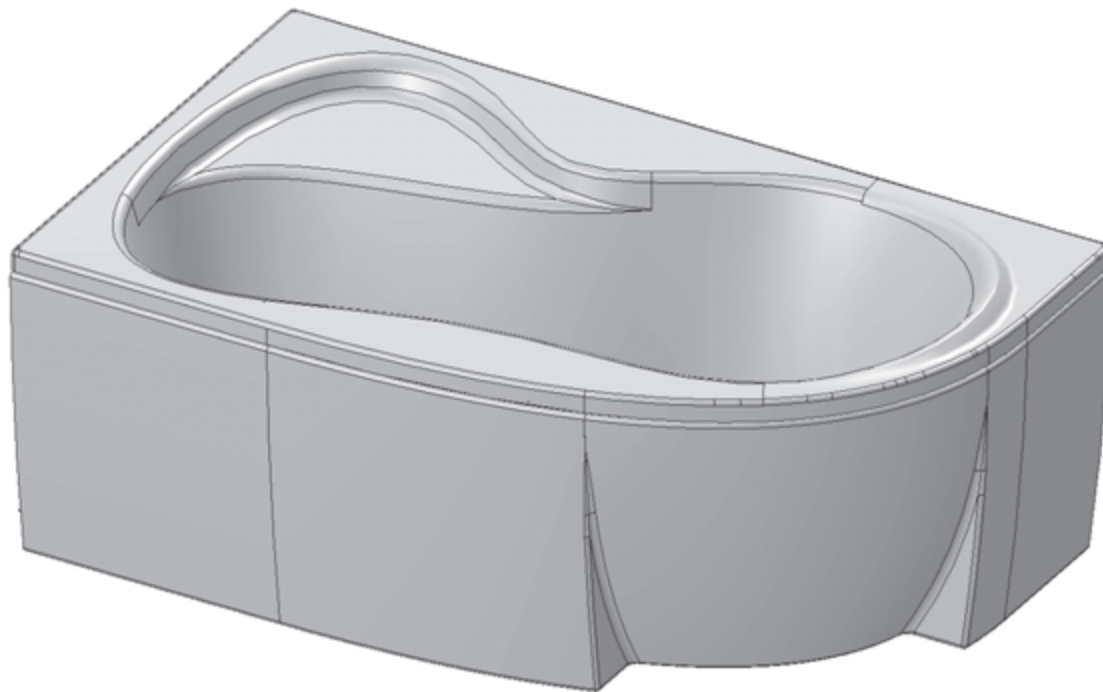
PL Syfon nieuwzględnione.
 UA Сифон не входит.
 FR Siphon pas inclus.
 CZ Sifon není součástí balení.

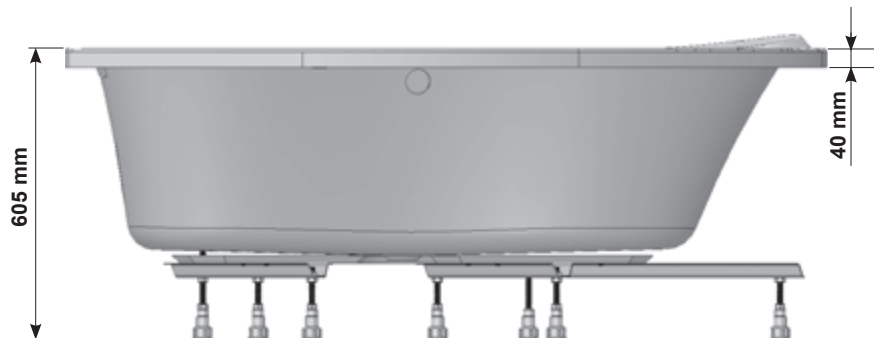
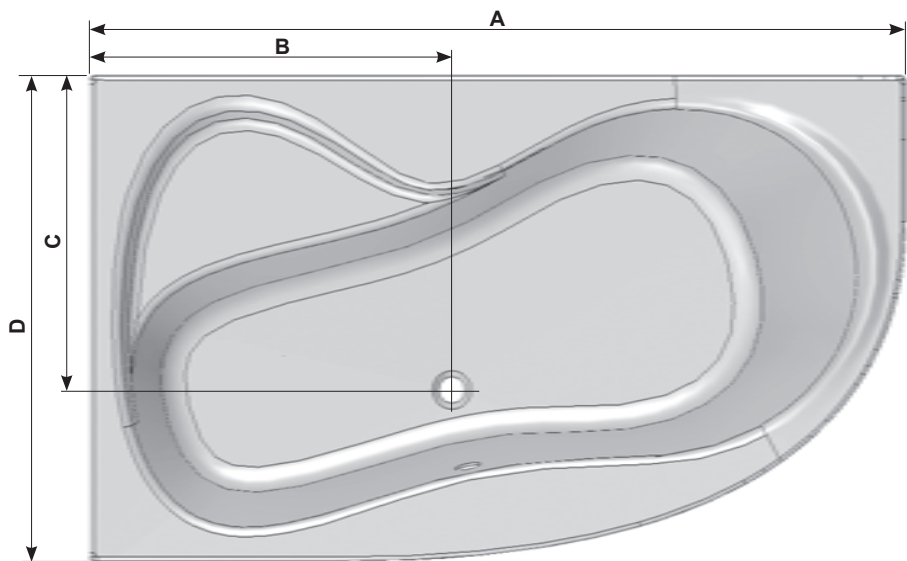




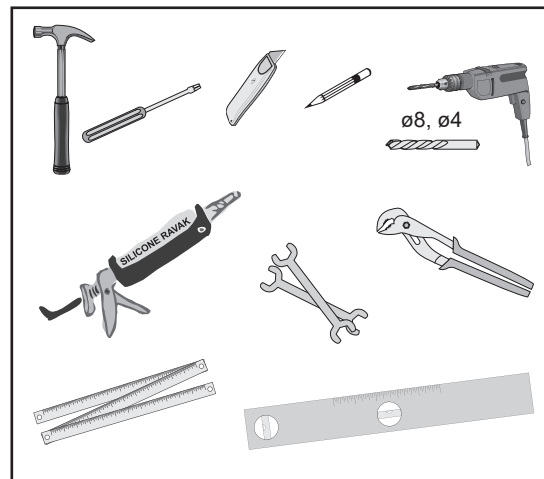
Rosa 95 - 160, 150 (L/R)

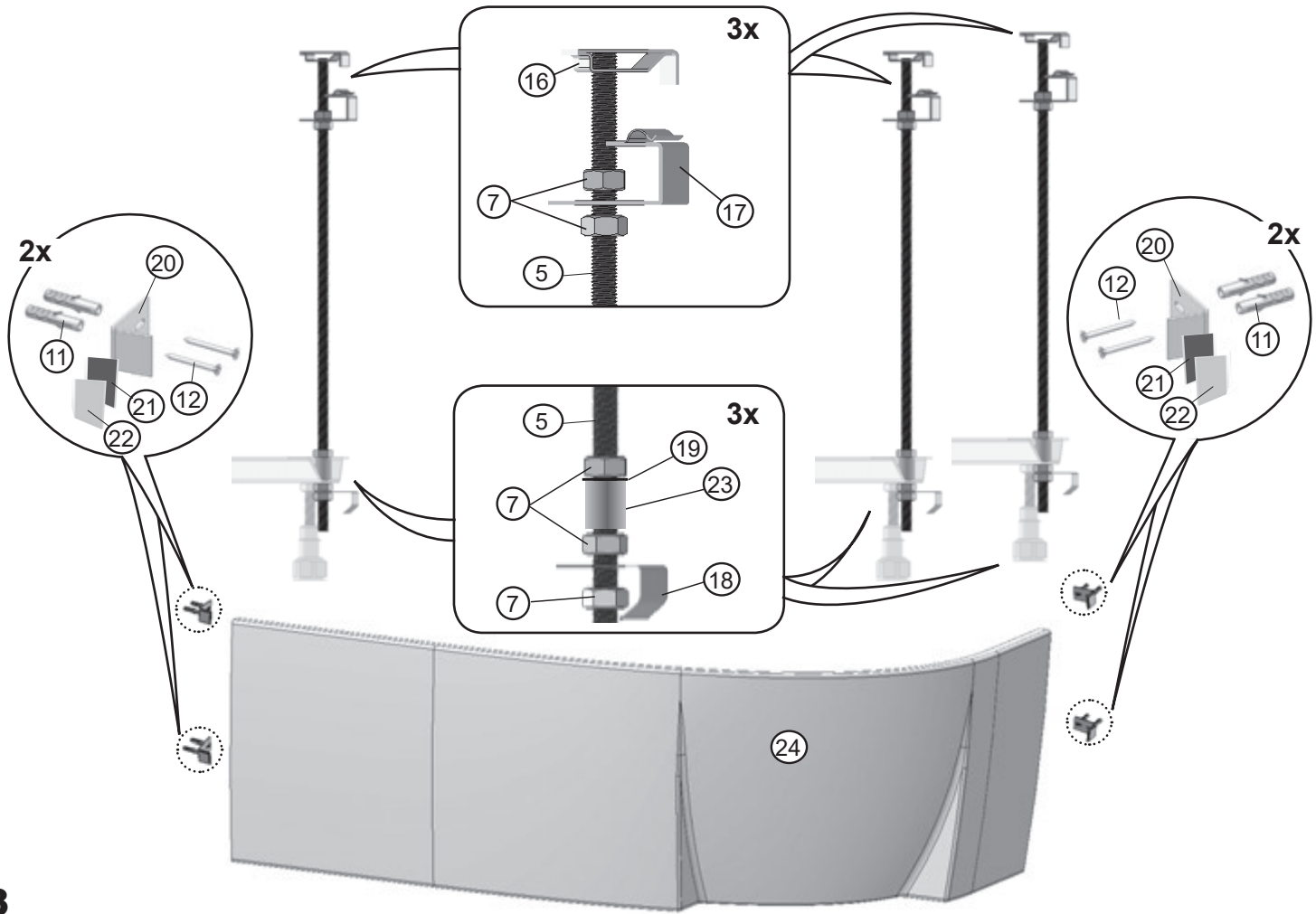
+ panel



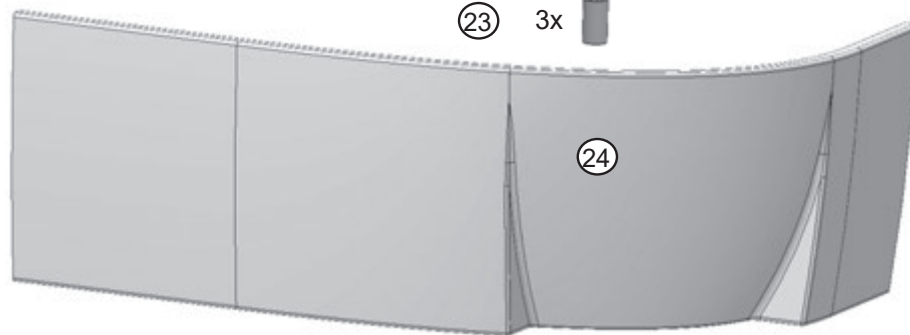
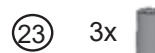
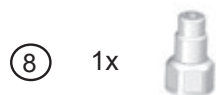
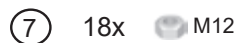
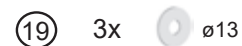


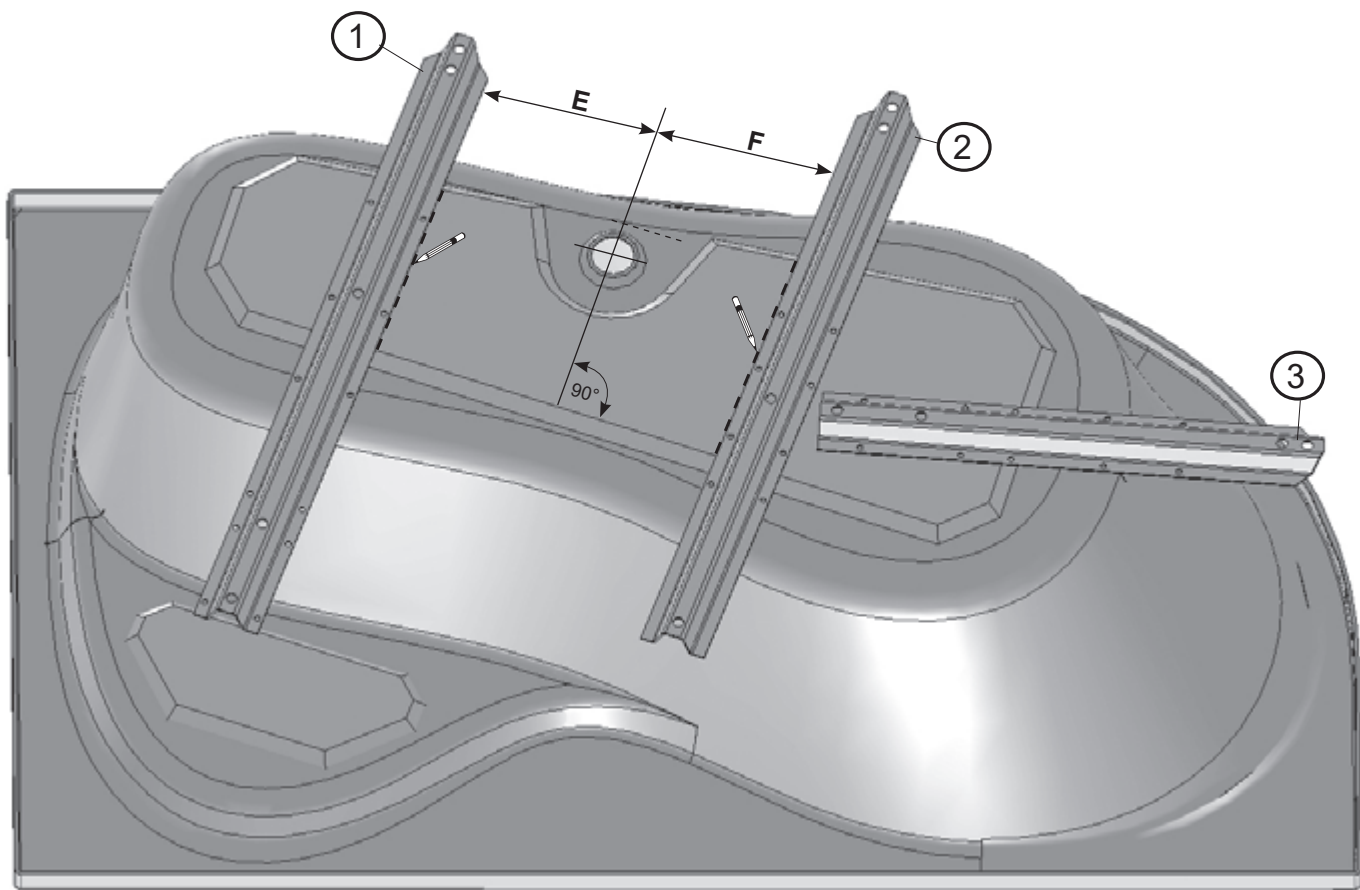
Rosa 95 L/R	160x95	150x95
A (mm)	1600	1500
B (mm)	710	675
C (mm)	600	600
D (mm)	950	950
E (mm)	220	210
F (mm)	210	120
G (mm)	330	280

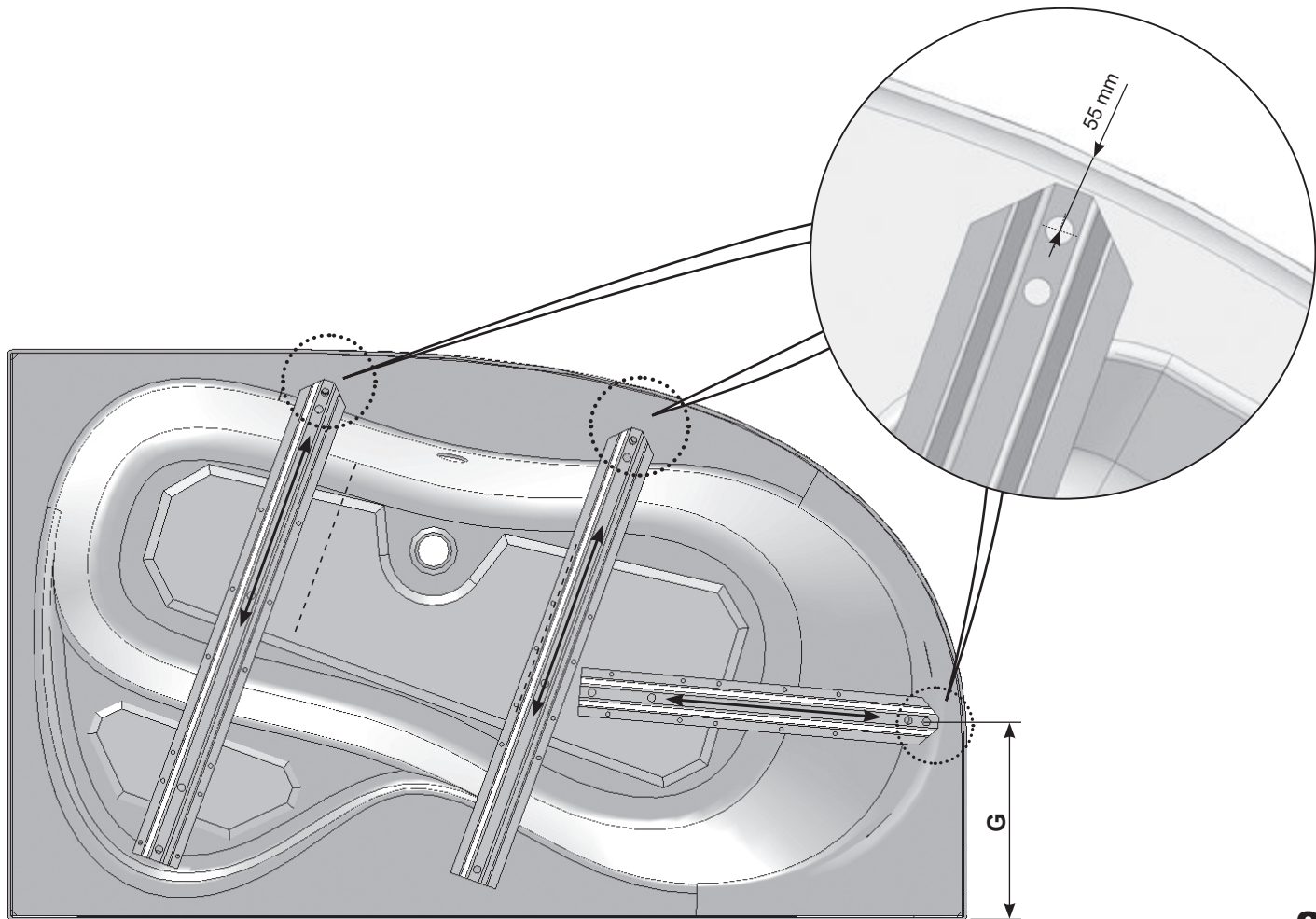


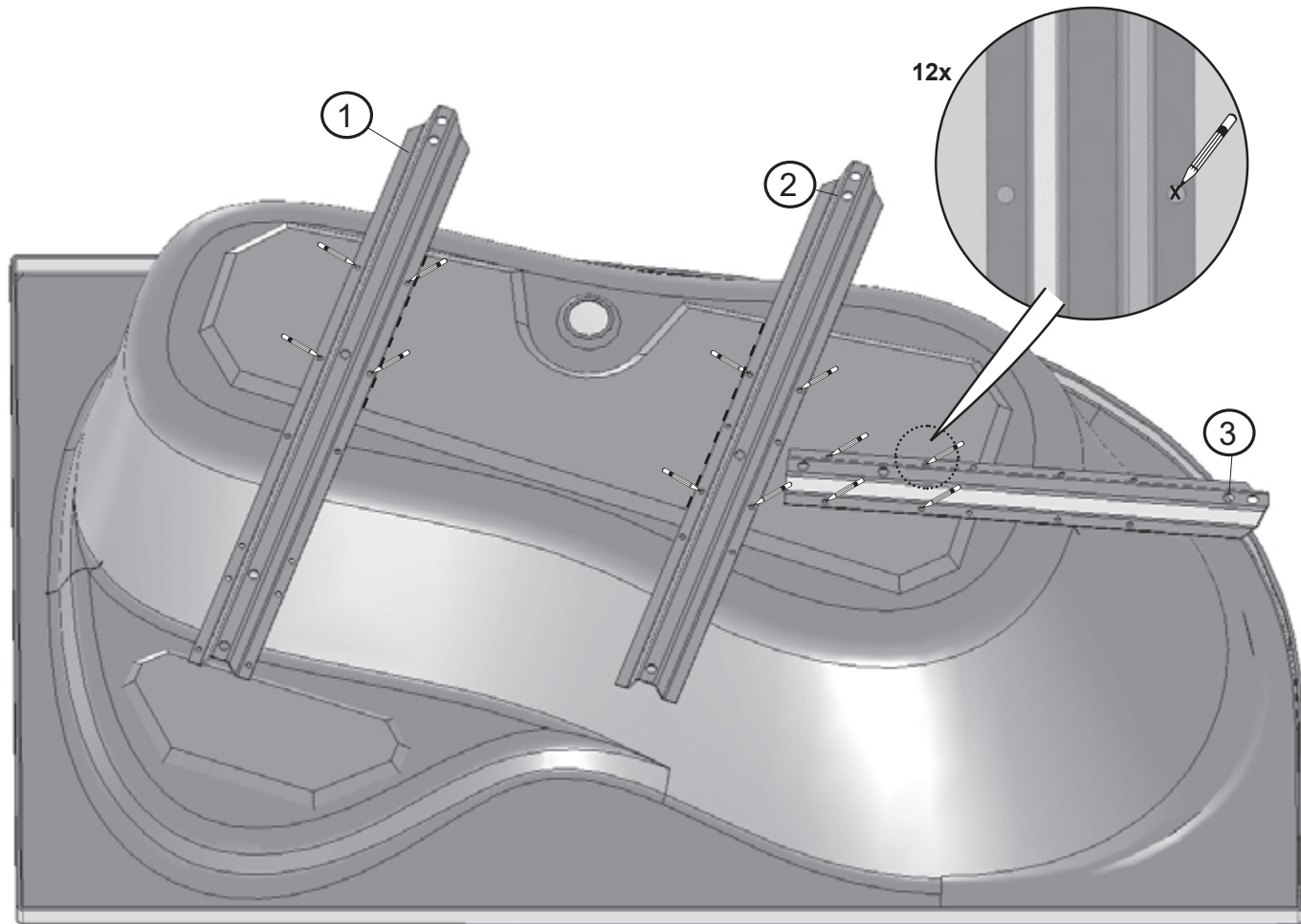


Rosa 95 PANELKIT (+ Rosa 95 PODPORA - page 5)





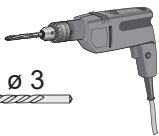




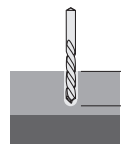
12x

15

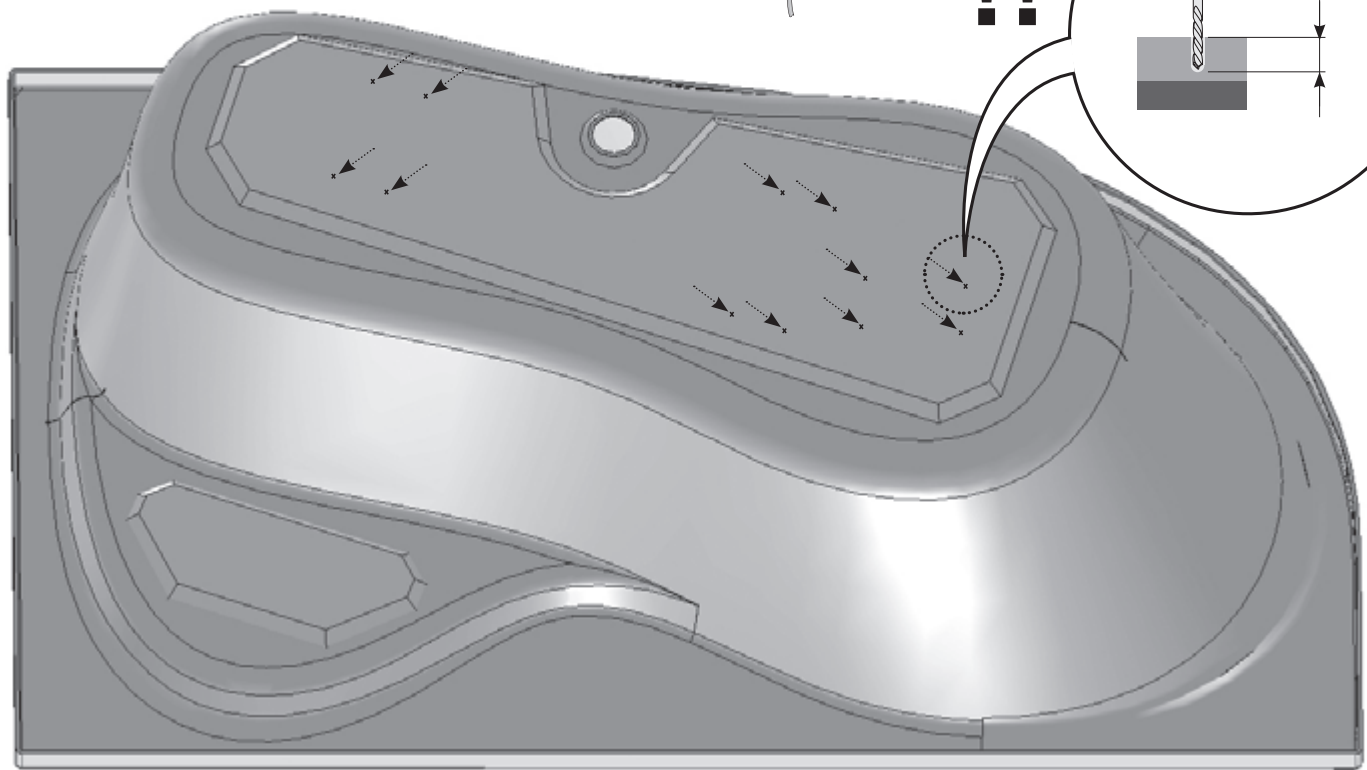
Ø 3

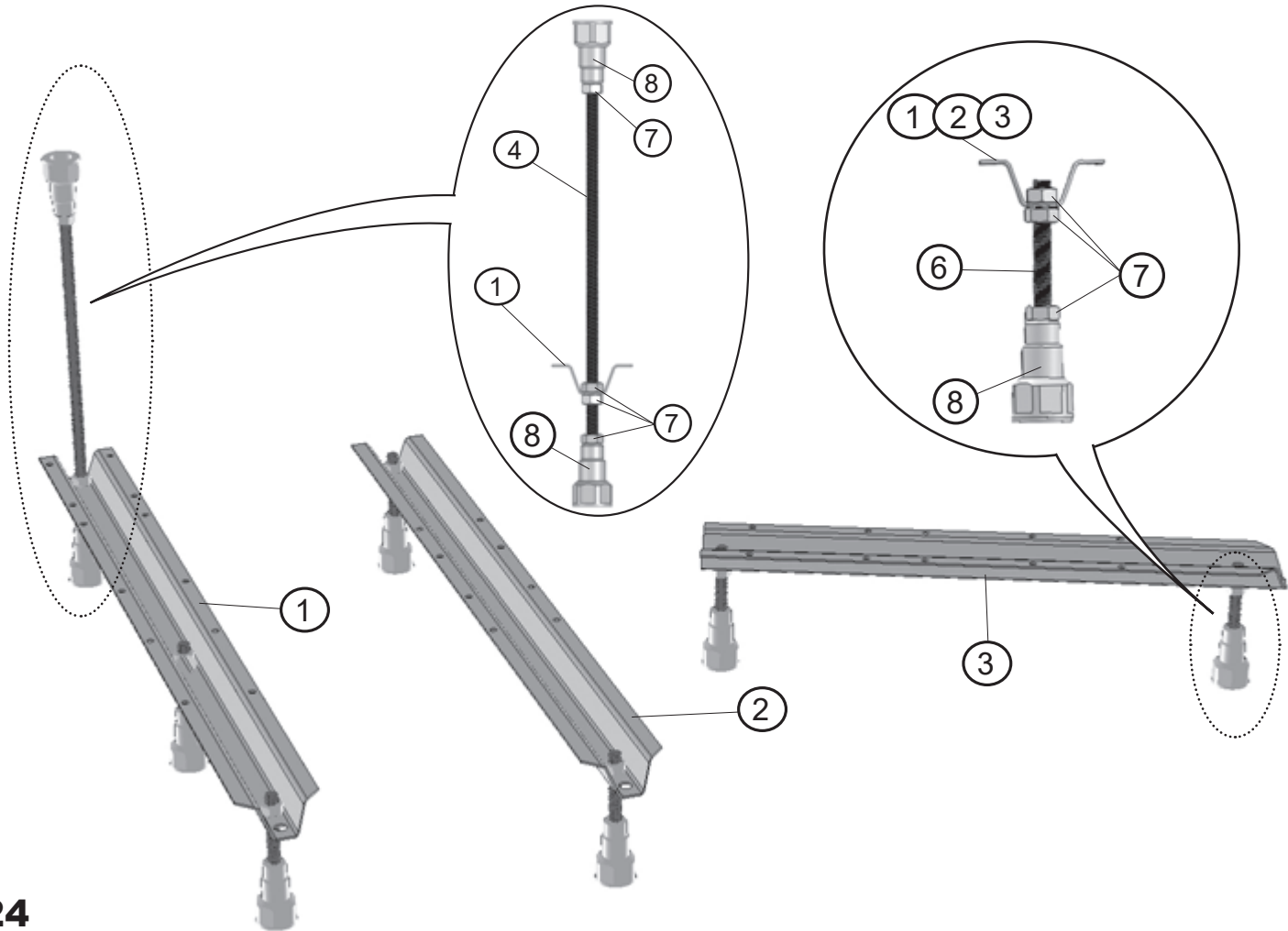


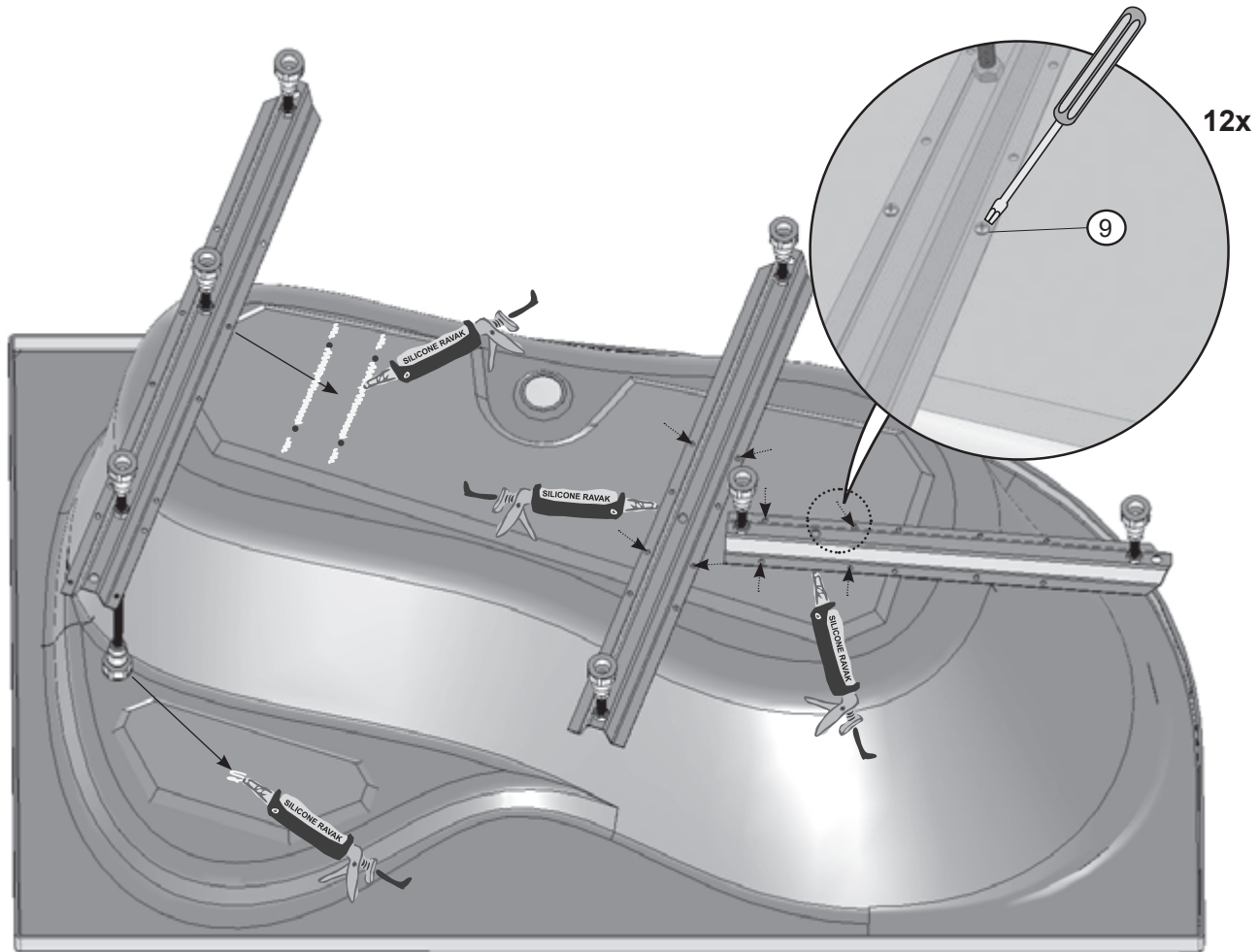
max. 10 mm !!

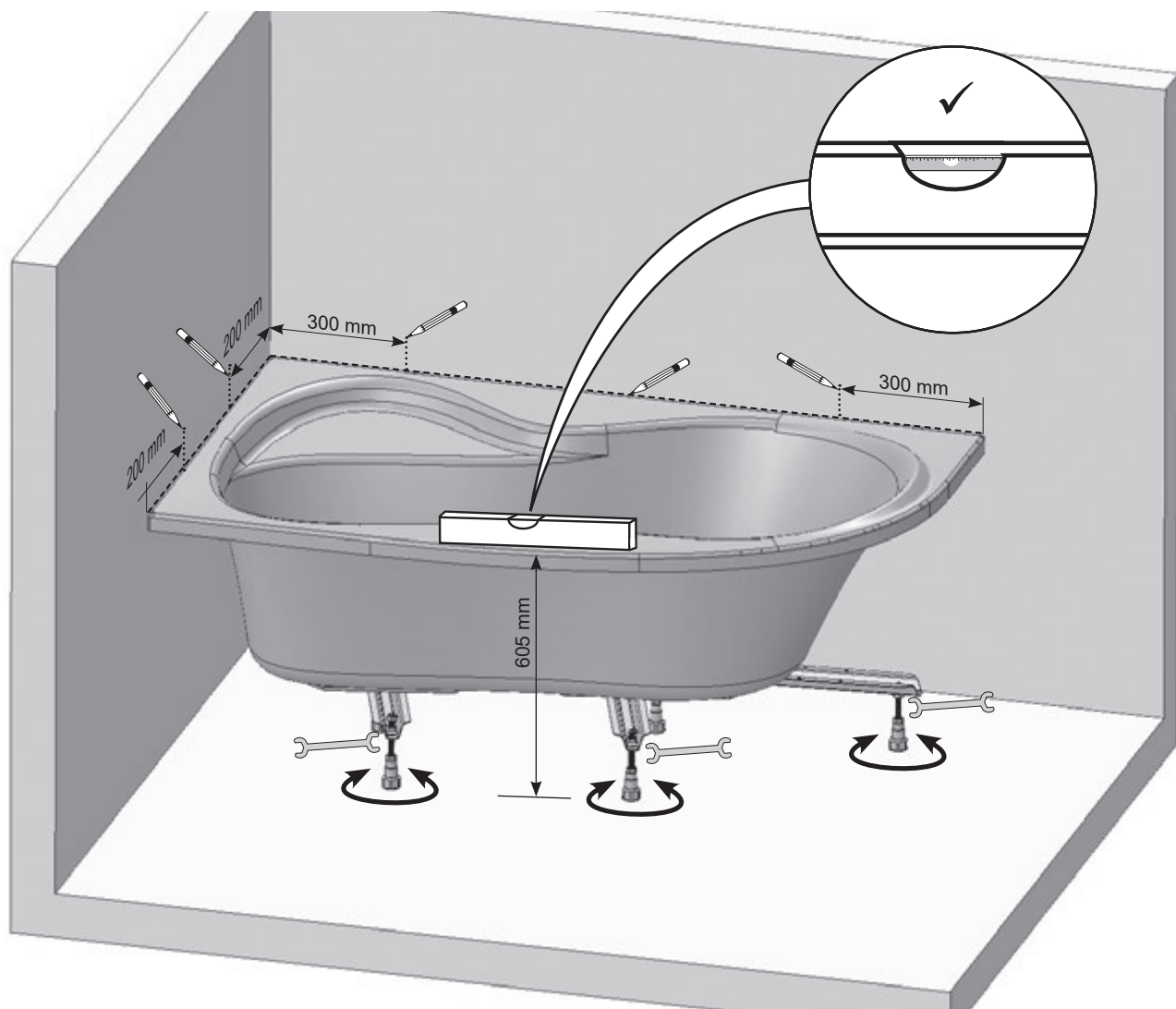


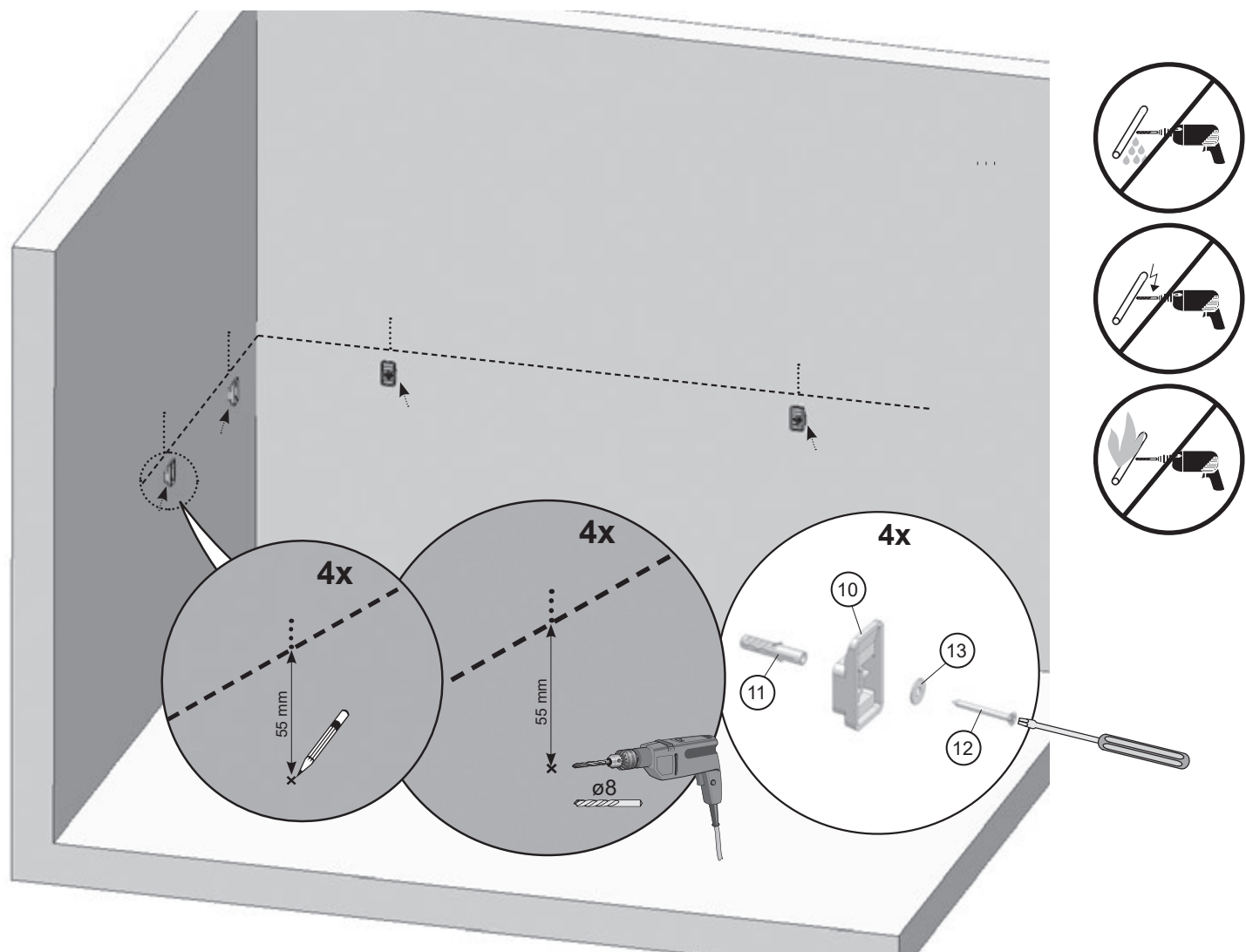
12x

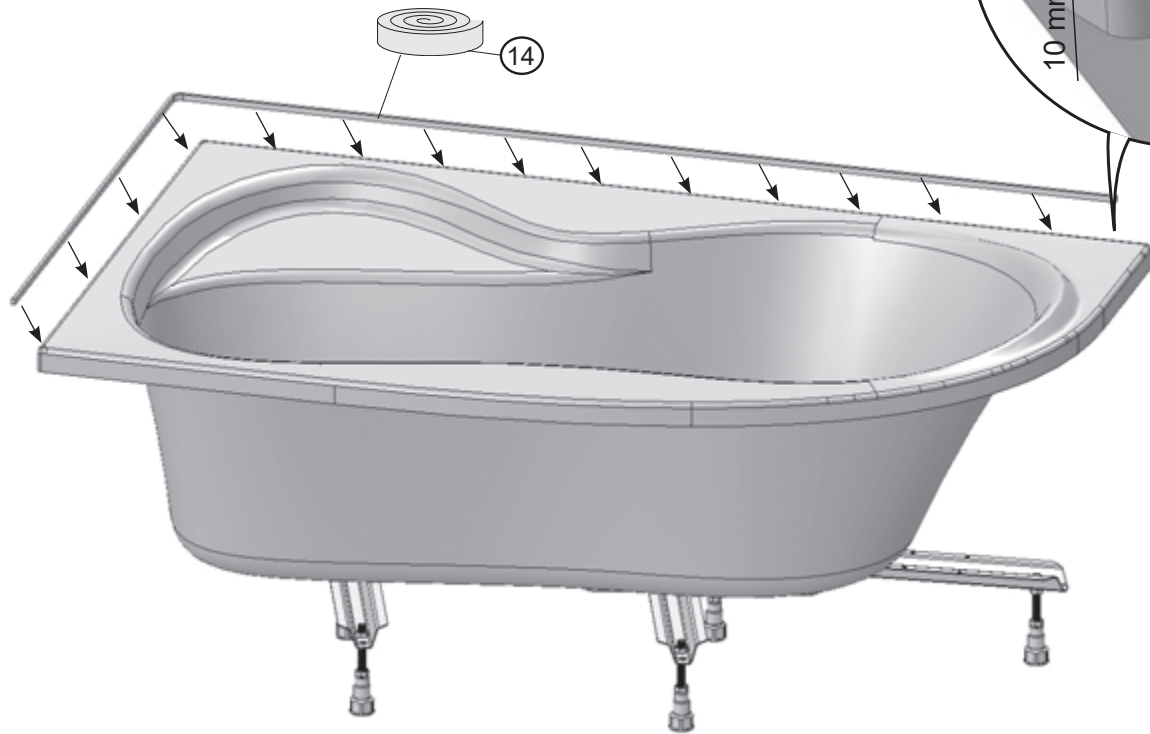


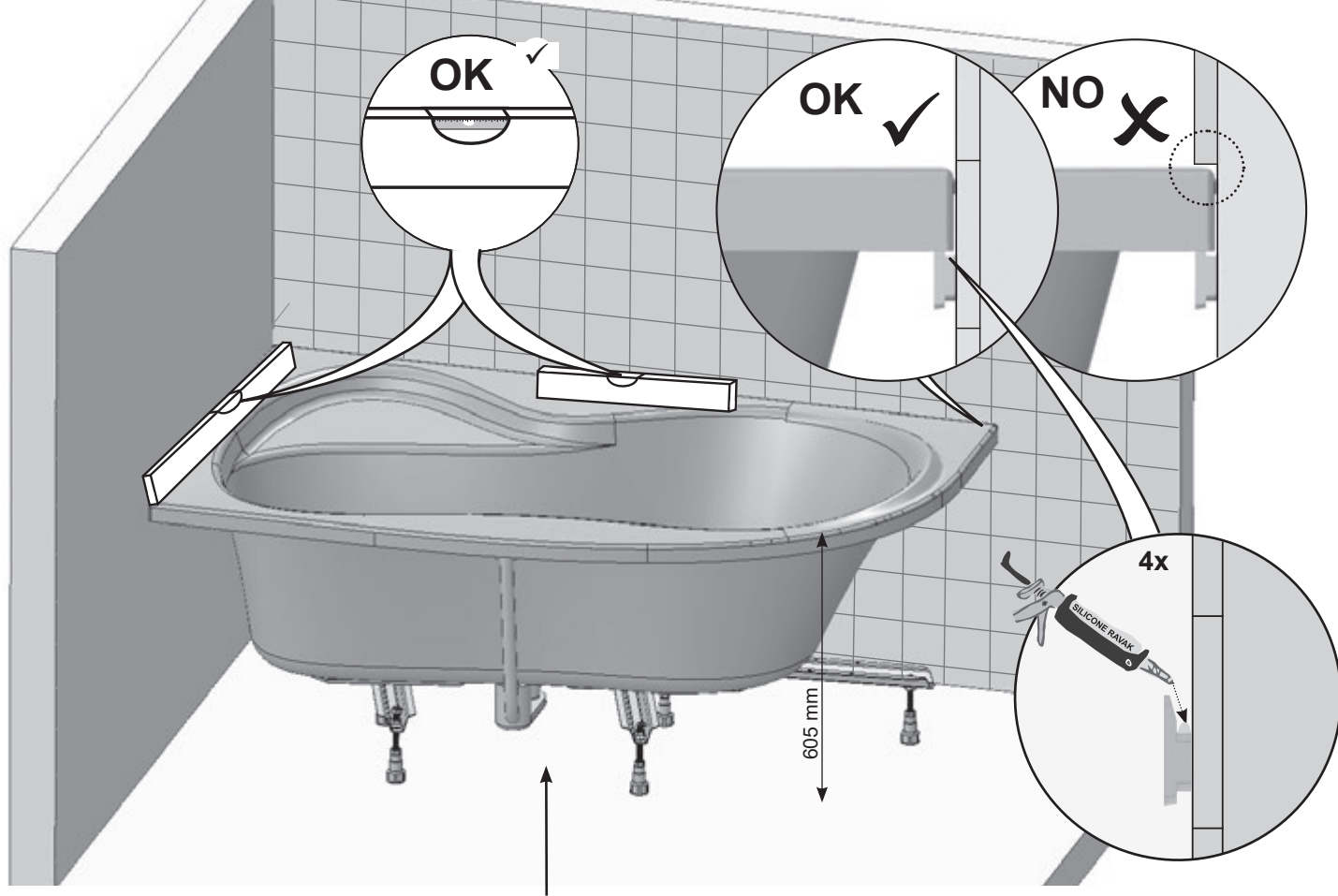








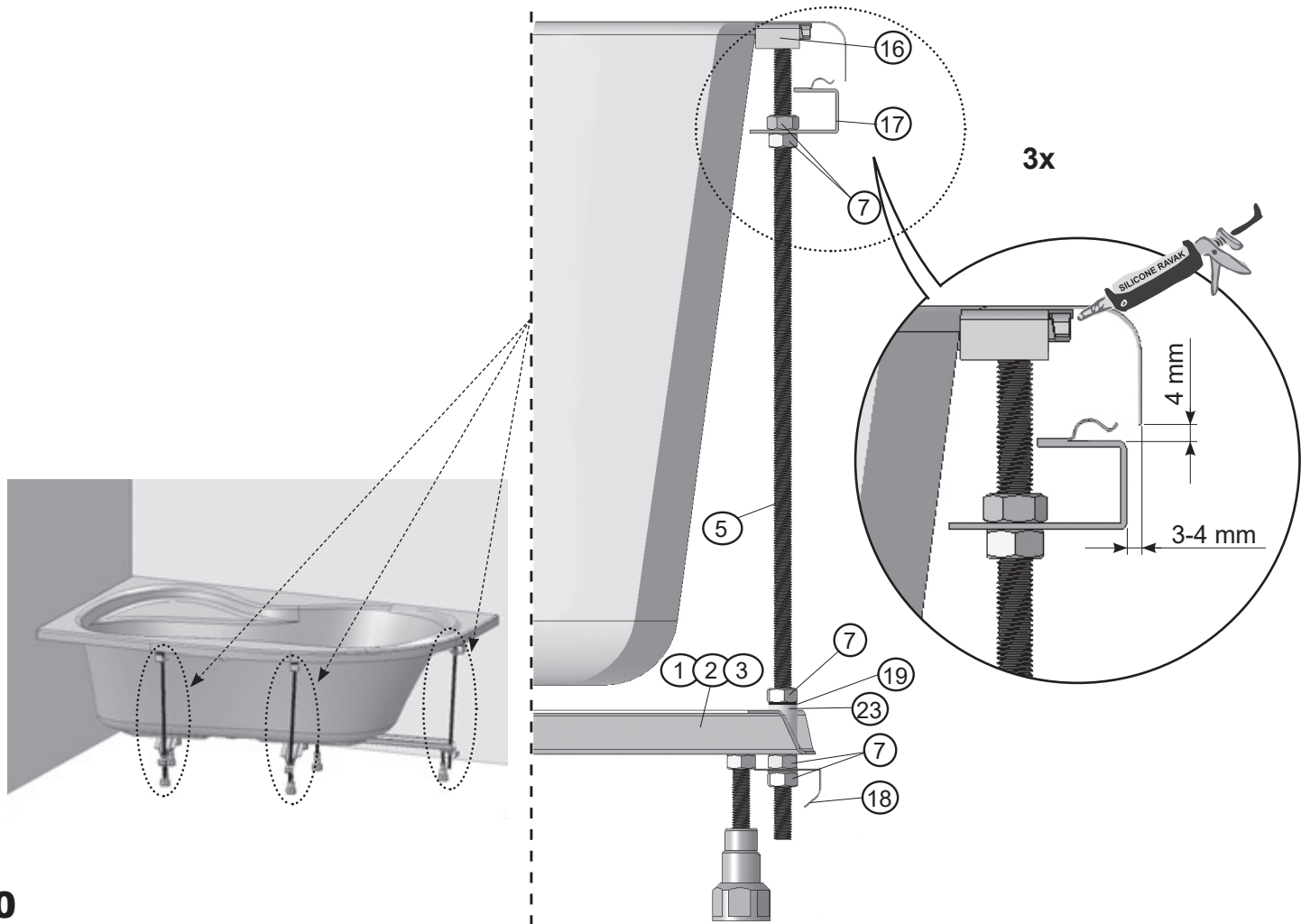


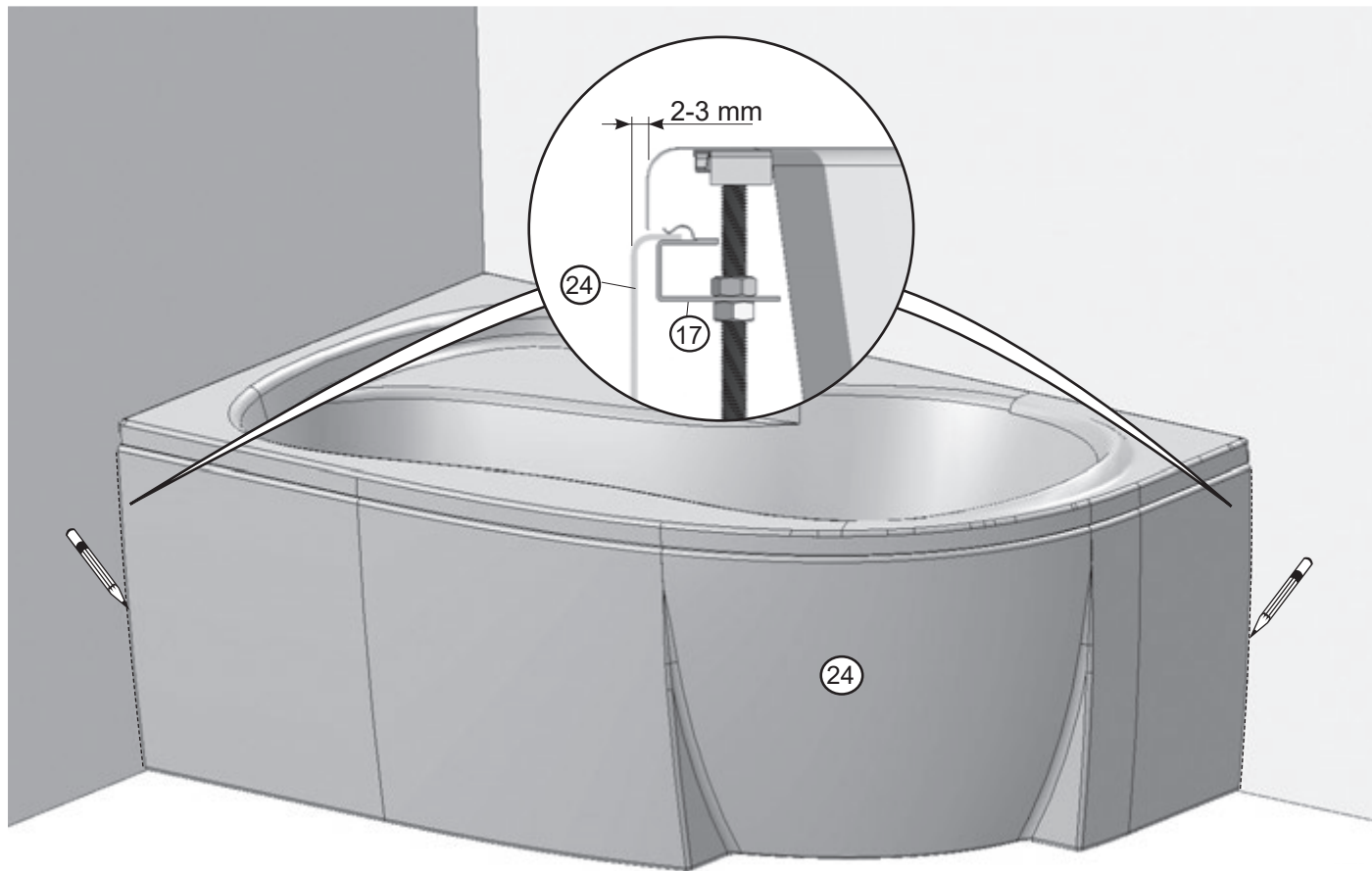


GB Siphon not included.
 HU Szifon nem tartalmazza.
 BG Сифон не са включени.
 RO Nu sifon inclus.

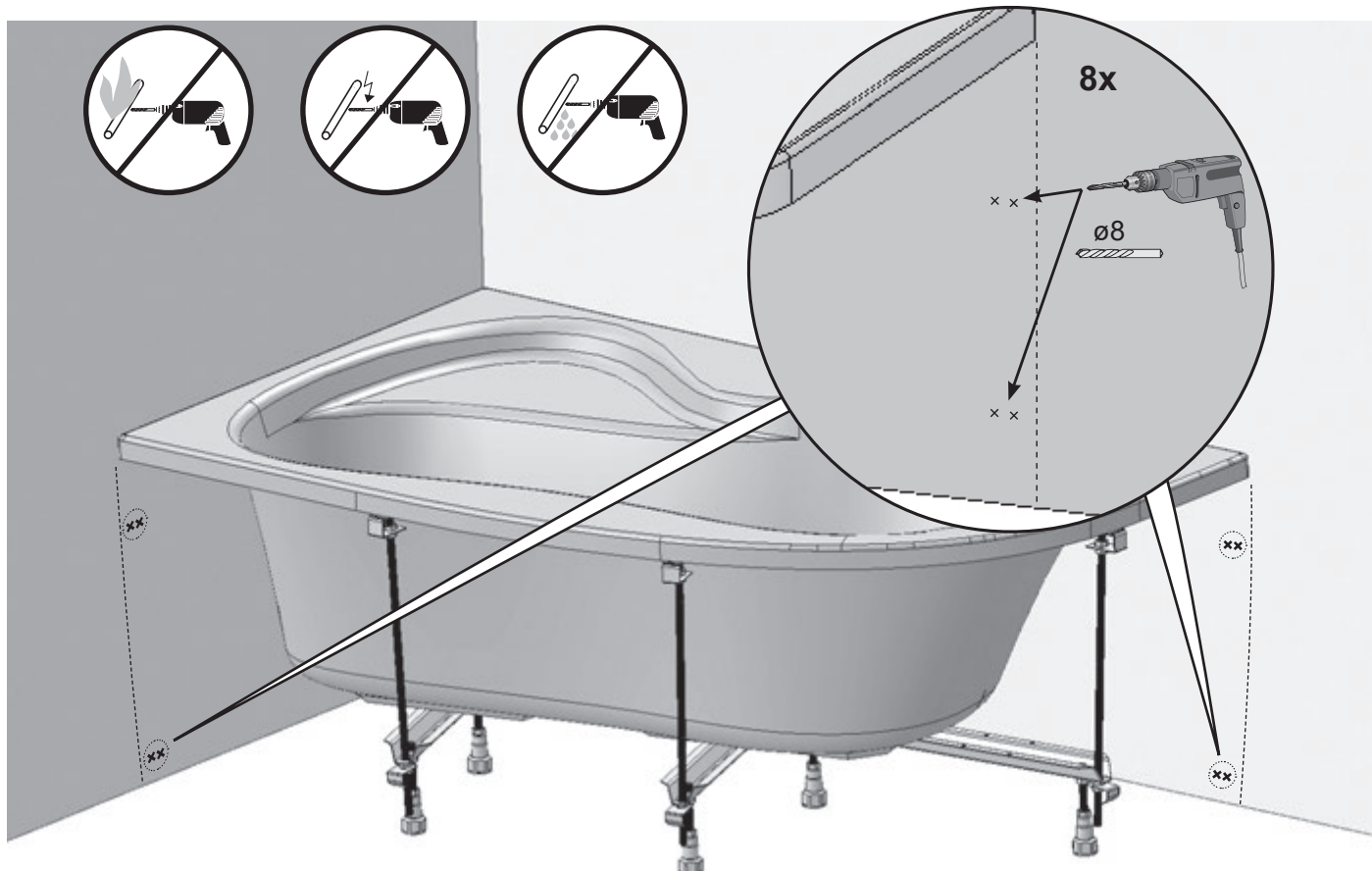
DE Siphon nicht inbegriffen.
 RU Сифон не входит.
 ES Sifón no incluidos.
 SK Sifón nie je súčasťou balenia.

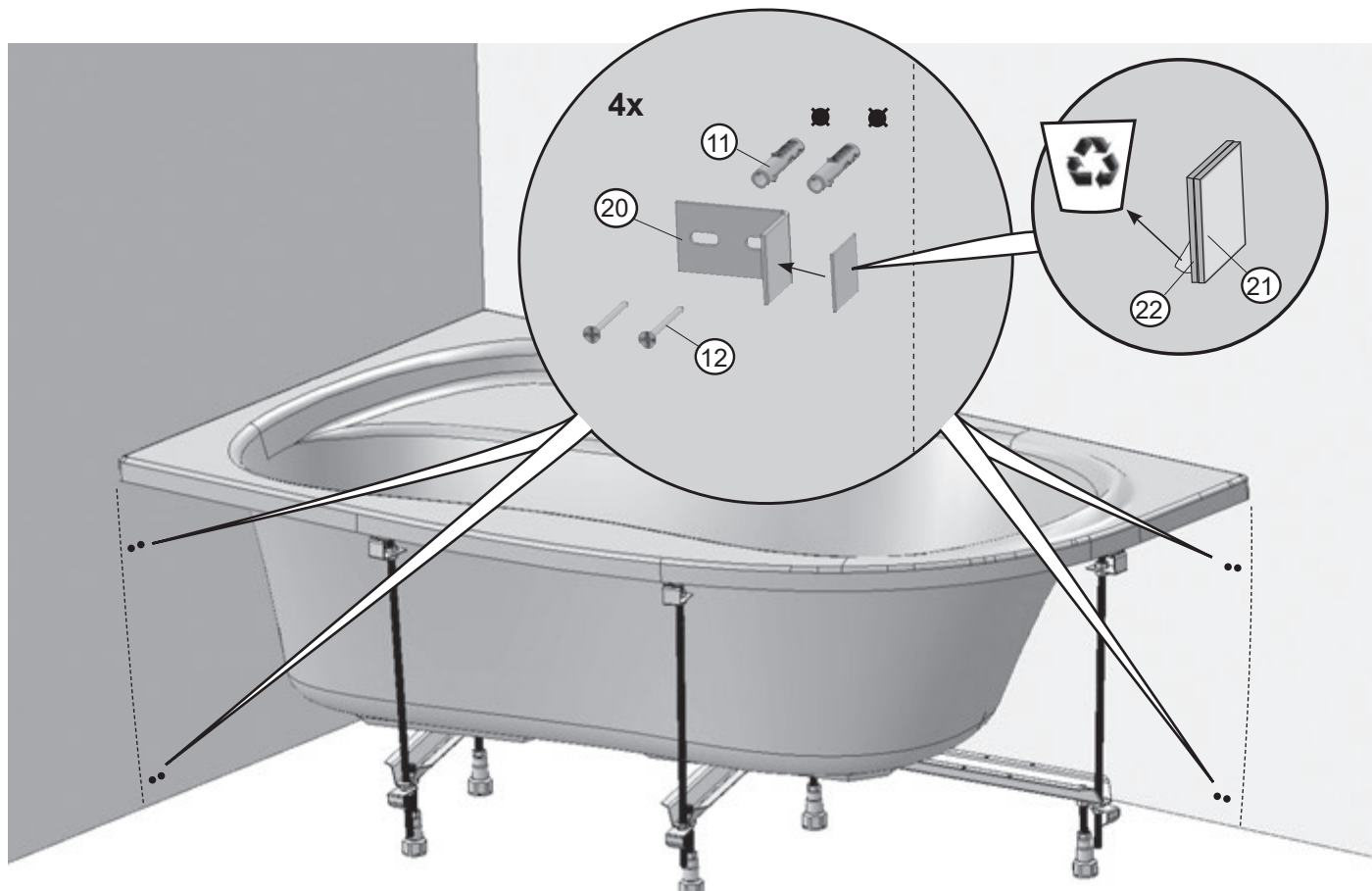
PL Syfon nieuwzględnione.
 UA Сифон не входит.
 FR Siphon pas inclus.
 CZ Sifon není součástí balení.



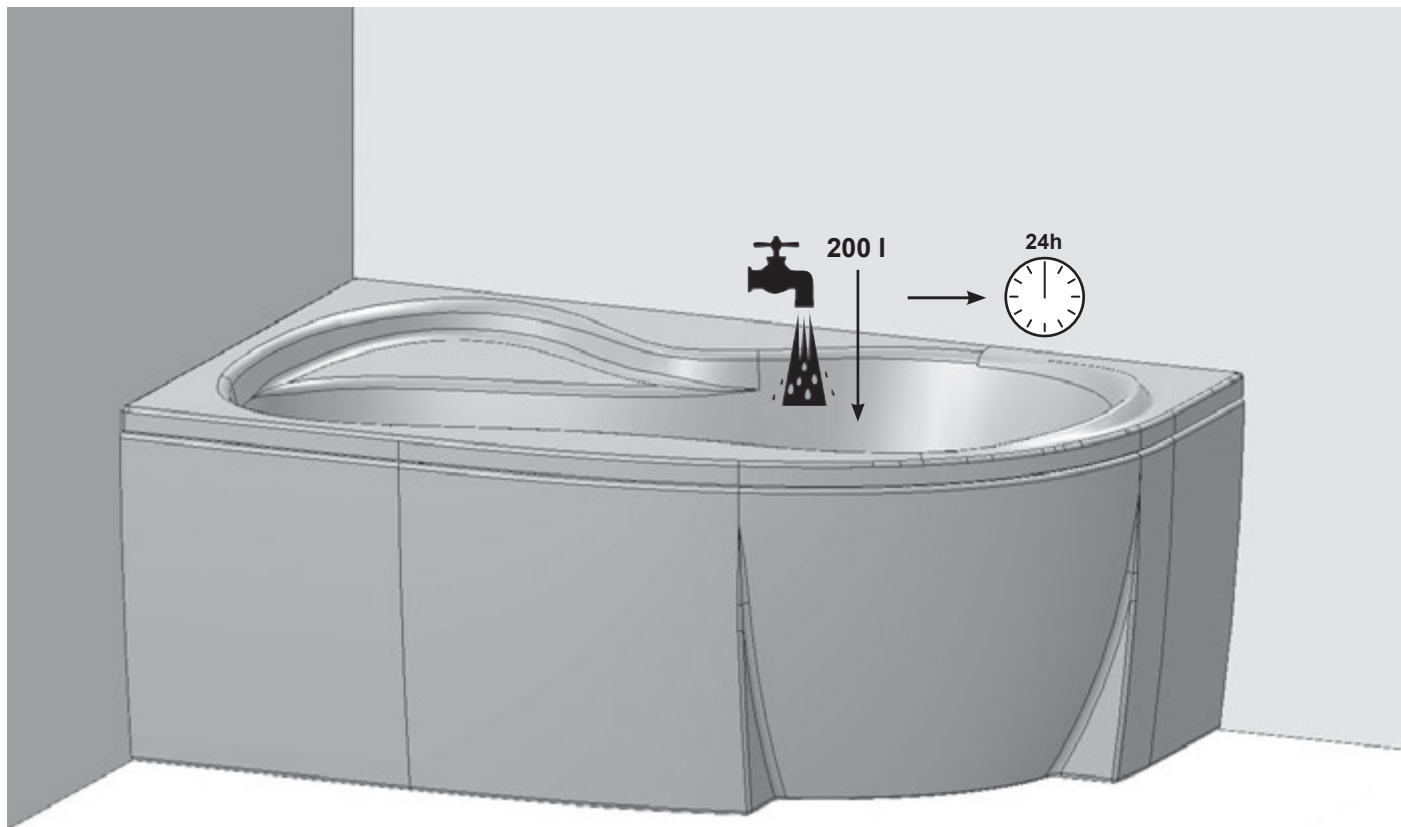


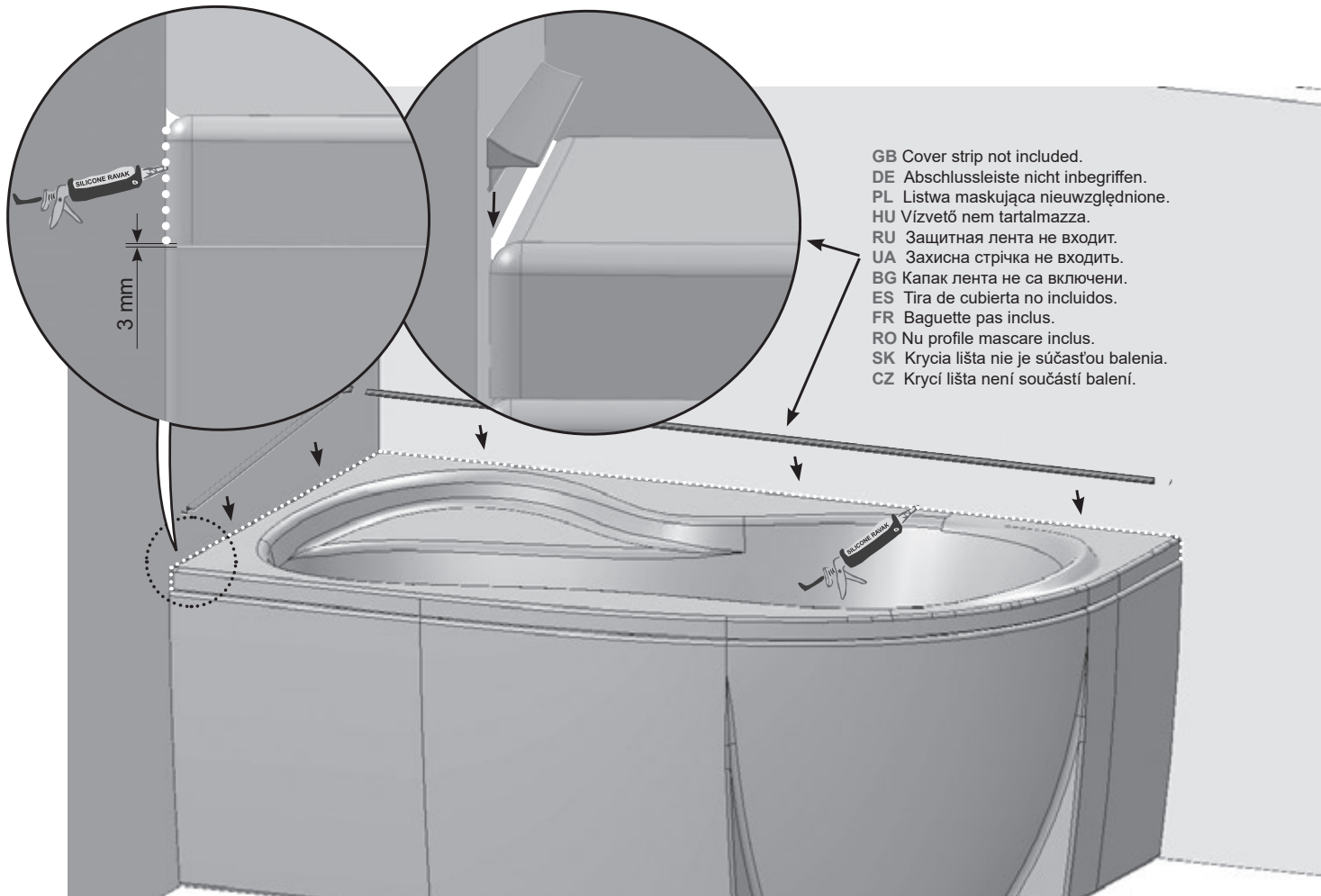












- GB Cover strip not included.
- DE Abschlussleiste nicht inbegriffen.
- PL Listwa maskująca nieuwzględniona.
- HU Vízvető nem tartalmazza.
- RU Защитная лента не входит.
- UA Захисна стрічка не входить.
- BG Капак лента не са включени.
- ES Tira de cubierta no incluidos.
- FR Baguette pas inclus.
- RO Nu profile mascare inclus.
- SK Krycia lišta nie je súčasťou balenia.
- CZ Krycí lišta není součástí balení.

EN - For further information, contact your local Ravak dealer.

The manufacturer reserves the right to amend or improve on existing designs or features. Please help preserve the environment by observing local country guidelines or laws regarding re-cycling. Materials which are not suitable for re-cycling must be disposed of at an official and suitable waste control centre.

DE - Umgang mit dem Verpackungsmaterial und dem Produkt nach Ablauf der Lebensdauer:

Die verwertbaren Verpackungskomponenten, z.B. Karton, Pappe, oder PE Folie, selbst verwerten oder zur Weiterverwertung oder Recycling anbieten. Die unverwertbaren Verpackungskomponenten und Produktkomponenten nach Ablauf der Lebensdauer sind entsprechend dem geltenden Abfallgesetz sicher zu entsorgen. Nach Ablauf der Lebensdauer des Produktes die verwertbaren Komponenten (z.B. Metalle) zur Weiterverwertung und Recycling auf die im Ort übliche Weise anbieten.

PL - Postępowanie z materiałami opakowaniowymi po zakończeniu montażu:

Nadające się do dalszego przetworzenia materiały opakowaniowe jak karton, taśma klejąca lub PE folię należy oddać do recyklingu. Nie poddające się przetworzeniu elementy opakowania, po jego wykorzystaniu, należy unieszkodliwić w sposób bezpieczny i zgodny z obowiązującymi przepisami o odpadach. Po zakończeniu się żywotności wyrobu dające się przetworzyć elementy (np. metal) należy poddać recyklingowi.

HU - A csomagolóanyag és a termék hasznos élettartama utáni környezetbarát felhasználása

A termék csomagolásának hasznosítható részeit (karton, PE fólia) hasznosítsák Önök, vagy kínálják fel továbbhasznosításra más cégnek. A nem hasznosítható részeket a hulladékokra vonatkozó törvények előírásainak megfelelően biztonságos módon kell megsemmisíteni. A termék hasznos élettartamát követően a hasznosítható részeket (pl. vas alkatrészek) használják fel, vagy kínálják fel továbbhasznosításra. A nem hasznosítható részeket a termék hasznos élettartamát követően a hulladékokra vonatkozó törvények előírásainak megfelelően biztonságos módon kell megsemmisíteni.

RU - Использование упаковки и утилизация изделия после окончания его срока службы:

Используйте элементы упаковки, например, картон или полиэтиленовую пленку сами или передайте для дальнейшего использования или в качестве вторичного сырья для переработки. Неиспользованные элементы упаковки или изделия, после окончания его срока службы, необходимо утилизировать безопасным способом в соответствии с действующим законом "Об отходах". После окончания срока службы изделия предложите пригодные к вторичному использованию элементы (например, металлы) для дальнейшего использования или вторичной переработки в соответствии с местными условиями.

UA - Утилізація пакувального матеріалу й товару після експлуатації:

Поворотні пакувальні відходи , наприклад картон, тарний картон, стреч- плівку, використовуйте самі або запропонуєте до подальшого використання або переробки (рециклюванню). Безповоротні відходи (покидьки впакування)-після закінчення терміну служби, знищіть безпечним способом згідно чинного закону про відходи.

Після закінчення строку експлуатації товару, поворотні компоненти (наприклад метал) запропонуєте до подальшого використання й переробці відповідним чином.

BG - Как да се постъпва с материала от опаковката и с продукта след изтичането на тяхния живот:

Частите от опаковката, напр. картоната, мукавата или PE фолиото, които могат да се използват, употребете сами или ги предайте за по-нататъшна употреба или рециклиция. Елементите от опаковката и от продукта, които не могат да се използват след изтичането на техния живот, е необходимо да се обезвредят по безопасен начин според действаия закон за отпадъците. След изтичането на живота на продукта, предайте частите, които могат да се използват (напр. металните части), за по-нататъшна употреба и рециклиция според местните правила за това

ES - Tratamiento del material de empaque y del producto al vencerse el plazo de su vida útil.

Los componentes recuperables del empaque, por ejemplo cartón, cartulina o PE cinta, usted mismo puede utilizarlos o ofrecerlos para otra aplicación o reciclaje. Los componentes no recuperables del empaque y del producto vencido deben liquidarse empleando un método seguro según la vigente ley sobre los desechos. Al terminar el período de vida útil del producto ofrezca los componentes que puedan ser aprovechados (metales, por ejemplo) para su otra aplicación o reciclaje, empleando un método usual en la localidad.

FR - Traitement des emballages et du produit en fin de durée de vie

Utilisez vous-même les parties récupérables de l'emballage, comme le carton, les feuilles en plastique, etc. ou proposez-les pour une nouvelle utilisation ou pour un recyclage. Les éléments non utilisables de l'emballage ainsi que le produit en fin de durée de service doivent être éliminés de manière sûre, conformément à la législation en vigueur sur le traitement des déchets. En fin de durée de service du produit, proposez les parties recyclables (métaux, par ex.) pour un recyclage, en fonction des méthodes utilisées localement.

RO - Utilizarea ambalajului și a produsului după expirarea perioadei de funcționare:

Părțile refolosibile ale ambalajului, de ex.: carton sau folie PE pot fi reutilizate în scop personal sau oferite unei terțe persoane sau reciclate. Părțile componente ale ambalajului și ale produsului care nu pot fi refolosite după expirarea perioadei de funcționare, trebuie lichidate într-un mod ecologic conform normelor în vigoare privind deșeurile. După expirarea perioadei de funcționare oferiți componentele refolosibile (de ex.: metale) spre recuperare și reciclare după uzanțele locale.

SK - Zaobchádzanie s obalovým materiálom a s výrobkom po skončení životnosti:

Využitelné zložky obalu, napr. kartón, lepenku, alebo PE fóliu využite sami, alebo ponúknite na ďalšie využitie alebo recykláciu. Nevyužitelné zložky obalov a výrobku po skončení jeho životnosti je nutné zneškodňovať bezpečným spôsobom podľa platného zákona o odpadoch. Po skončení životnosti výrobku ponúknite využitelné zložky (napr. kovy) na ďalšie využitie a recykláciu spôsobom v mieste zvyčajným.

CZ - Nakládání s obalovým materiálem a s výrobkem po skončení životnosti:

Využitelné složky obalu, např. karton, lepenku nebo PE folii využijte sami nebo nabídněte k dalšímu využití či recyklaci. Nevyužitelné složky obalů a výrobku po skončení jeho životnosti je nutné zneškodňovat bezpečným způsobem dle platného zákona o odpadech. Po skončení životnosti výrobku nabídněte využitelné složky (např. kovy) k dalšímu využití a recyklaci způsobem v místě obvyklým.

EN - Maintenance - clean the plastic parts with a cloth and mild detergent. never use any abrasive pastes, dissolvents, acetone or detergents and disinfectants, that contain chlorine. the manufacturer accepts no liability for any type of use or care other than those contained in these instructions. The manufacturer reserves the right to introduce technical changes without notice. For further information about assembly, use, and care contact your local dealer.

The manufacturer recommends: RAVAK CLEANER - works to remove old and dried-on debris from glass surfaces, shower frames, enamel and acrylic bathtubs, washbasins and water taps; RAVAK DISINFECTANT - is a special preparation with considerable anti-bacterial and anti-fungal effects.

DE - PFLEGE / WARTUNG - Ein dauerhaft schönes Aussehen der Duschtassen erfordert keine besonderen Pflegemaßnahmen. Ein leichtes Abwischen mit einem weichen Tuch und üblichen eHaushaltsreinigern genügt. Bitte keine Schleifmittel, Flussmittel, Aceton, Reinigungs- und Desinfektionsmittel mit Chlorgehalt usw. verwenden. Die Produkte sind für die Verwendung im Innenbereich vorgesehen. Der Hersteller haftet nicht für Schäden und Folgeschäden, die durch unsachgemässen Gebrauch, fehlerhafte Montage oder Pflege verursacht worden sind. Weitere Informationen erhalten Sie über Ihren Verkäufer. Technische Änderungen vorbehalten.

PL - UTRZYMANIE - Czystość części plastikowych utrzymujemy przy pomocy środków czystości ogólnie dostępnych, stosowanych w gospodarstwie domowym. Należy unikać stosowania pasty ścierniej, rozpuszczalników, acetonu, środków czyszczących oraz dezynfekujących, które zawierają chlor itp. Producent nie ponosi odpowiedzialności za szkody wynikłe z niezastosowania się do wyżej opisanych instrukcji. Dokładne informacje dotyczące montażu, danych technicznych i inne zostaną udzielone w punkcie sprzedaży. Producent poleca produkty: RAVAK CLEANER - służy do wyczyszczenia starych zanieczyszczeń z powierzchni szkła, ram kabin prysznicowych, emaliowych i akrylowych wanien, umywalk baterii.

HU - KARBANTARTÁS - a műanyagok karbantartását szokásos háztartási tisztítószerekkel puha textildarabbal történő törölésével végezzük. Kerüljük csiszolópaszta, hígítószerek, aceton, tisztító és klórtartalmú fertőtlenítőszer alkalmazását. A gyártócég nem vállal felelősséget a termék helytelen használatból, összeállításból vagy tisztításából eredő megkárosodásokért. Gyártócég fenntartja termékinnovációs jogát.

Gyártócég: RAVAK CLEANER készítményeket üvegfelületekre, zuhanykabinok részeire, zománczott és akrilkádakra, mosdókra és csaptelepekre javasolja, azok régebbi eredetű és nehezen eltávolítható szennyeződéseihez; a RAVAK DESINFECTANT pedig speciális készítménye, amely különleges antibakteriális és penészellenes hatású.

RU - УХОД ЗА ИЗДЕЛИЕМ - Для ухода за поддоном нужно протирать его поверхность мягкой тряпкой с применением обыкновенных чистящих средств, предназначенных для дома. Нельзя использовать абразивные пасты, растворители, ацетон, чистящие и дезинфицирующие средства с содержанием хлора и т.д. Производитель не несет ответственность за ущерб нанесенный неправильным применением, монтаже м или уходом за изделием. Изготовитель оставляет за собой право модернизации изделия. Более подробную информацию относительно монтажа, применения и ухода Вы получите у Вашего продавца.

Изготовитель рекомендует при менять проверенные: RAVAK CLEANER служит для устранения загрязнений поверхностей стекол, рам душевых уголков, эмалированных и акриловых ванн, раковин и смесителей; RAVAK DESINFECTANT специальное чистящее средство с ярко выраженным антибактериальным и противогрибковым действием.

UA - ДОГЛЯД - ОЧИЩЕННЯ

Рекомендуємо очищати лаковані частини, скло й пластик спеціальними ганчірочками з використанням призначених виробником засобів, що чистять. Уникайте застосування абразивних паст, розчинників, ацетону, щочистять і дезінфікуючих засобів утримуючих хлор і т.д.

Виробник пропонує: RAVAK Cleaner- Призначений для усунення старих і особливо стійких нечистот з поверхні скла, конструкцій душевих куточків, чавунних і акрилових ванн, умивальників і змішувачів. RAVAK Desinfektant- спеціальний засіб для догляду, із сильною антибактеріальною й протигрибковою дією. Виробник не відповідає за збиток заподіяний неправильним використанням, установкою (монтажем) або доглядом. Виробник залишає за собою право на інновацію продуктів
Усі необхідні інформації з монтажу, використання й догляду знайдете прямо у свого дилера (продавця).

BG - ПОДДРЪЖКА - ПОЦИСТВАНЕ

Поддръжката се извършва единствено чрез избърсване на лаки раните части, стъклата и пластмасите с помощта на меки парцали и препоръчаните от производителя препарати за почистване. Необходимо е да се избягват кремове за избърсване, разредители, ацетон, препарати за почистване и дезинфекция, съдържащи хлор и др. подобни. RAVAK Cleaner служи за отстраняване на стари и засъхнали мърсотии от повърхността на стъклото, рамките на душкабините, емалираните и акрилните вани, мивки и водни смесители; RAVAK DESINFECTANT специален препарат за почистване с изразителен антибактериален ефект и действие срещу образуването на плесен. Производителят не е отговорен за вреди, нанесени в следствие на неправилни употреба, монтаж или поддръжане на продукта. Производителят запазва правото за усъвършенстване на продукта. Всякаква информация по отношение на монтажа, използването и поддръжката ще получите от вашия продавач.

ES - MANTENIMIENTO - El mantenimiento del acrílico se realiza tan sólo limpiándolo con textil suave y utilizando detergentes domésticos habituales. Para el mantenimiento hay que evitar el uso de medios abrasivos, diluyentes, desinfectantes con contenido de cloro, etc. El fabricante no responde por los daños causados por un uso, instalación o mantenimiento incorrecto del producto. El fabricante se reserva el derecho de innovaciones. Más informaciones sobre la instalación, uso y mantenimiento dirigiéndose a su vendedor.

El productor recomienda el uso: RAVAK CLEANER LIMPIADOR RAVAK detergente que sirve para la eliminación de suciedades de la superficie del cristal, marcos de la mampara, de baneras y platos de ducha esmaltados y acrílicos, lavabos y grifos, RAVAK DESINFECTANT DESINFECTANTE RAVAK detergente especial con efectos antimohos y antibacteria.

FR - AVERTISSEMENT - La maintenance ne demande qu'essuyer les matières plastiques par le chiffon fin en utilisant les détergents ordinaires de ménage. Il n'est pas recommander l'usage des pâtes, des dissolvants, de l'acétone, des solutions de nettoyage et de désinfection contenant du chlore et autres. La garantie tombe en cas des dégats provoqués par une mauvaise installation, par un nettoyage ou une utilisation incorrecte. Le fabriquant retient le droit d'innovation du produit. Toutes les informations détaillées concernant l'installation, l'utilisation et la maintenance du produit sont accessibles chez votre vendeur. Pour la maintenance efficace, le fabriquant recommande: RAVAK CLEANER une préparation à haut pouvoir activant qui a été conçue spécialement pour l'élimination des impuretés grasses, des restes de savons et des dépôts aqueux; RAVAK DESINFECTANT un produit de nettoyage spécial aux effets antibactériels et anti-moissure marqués.

RO - ÎNȚREȚINEREA - Întreținerea se realizează prin ștergerea materialelor plastice cu materiale textile fine, folosind detergenți casnici uzuali. Trebuie evitată utilizarea pastei abrazive, solvenților, acetonei, mijloacelor de curățat și de dezinfecție cu conținut de clor și asemănătoare. Producătorul nu-și asumă răspunderea pentru pagube pricinuite de utilizarea, asamblarea sau întreținerea incorectă a produsului. Producătorul și-a rezervat dreptul de inovație produsului. Toate informațiile detaliate inclusiv cele privind montajul, exploatarea și întreținerea vă sunt la dispoziție la vânzătorul D-v. Producătorul recomandă: RAVAK CLEANER pentru înlăturarea impurităților mai vechi și sedimentate de pe suprafețe din sticlă, cadre de dușuri, căzi smălțuite și din acrilat, chiuvete și baterii de robinete; RAVAK DESINFECTANT detergent special cu efecte accentuate bactericide și fungicide.

SK - Údržba - údržba sa vykonáva len utieraním plastu jemným textilom za použitia bežných čistiacich prostriedkov pre domácnosť. Treba sa vyvarovať použitím brúsnej pasty, rozpúšťadiel a desinfekčných prípravkov s obsahom chlóru, apod. Výrobca nezodpovedá za škody spôsobené nesprávnym použitím, montážou alebo ošetrovaním výrobku.

Výrobca si vyhradzuje právo inovácie výrobku. Všetky podrobné informácie ohľadom montáže, použitia a údržby získate u svojho predajcu.

Výrobca odporúča: RAVAK CLEANER - slúži na odstránenie starých a zašlých nečistôt z povrchu skla, rámov sprchových kútov, smaltovaných a akrylátových vaní, umývadiel a vodovodných batérií; RAVAK DESINFECTANT - je špeciálny čistiaci prostriedok s výraznými antibakteriálnymi a protiplísňovými účinkami.

CZ - Údržba - údržba se provádí pouze otíráním jemnými textiliemi za použití níže doporučených čisticích prostředků. Je třeba se vyvarovat použití brusné pasty, rozpouštědel, acetonu čisticích a desinfekčních přípravků s obsahem chloru apod. Výrobce neodpovídá za škody způsobené nesprávným používáním, montáží nebo ošetřováním výrobku. Výrobce si vyhrazuje právo inovace výrobku. Veškeré podrobné informace ohledně montáže, použití a údržby získáte u svého prodejce.

Výrobce doporučuje: RAVAK CLEANER - slouží k odstranění starších a zašlých nečistot z povrchu skla, rámu sprchových koutů, smaltovaných a akrylátových van, umyvadel a vodovodních baterií; RAVAK DESINFECTANT - je speciální prostředek s výraznými antibakteriálními a protiplísňovými účinky.



RAVAK a.s., Obecnická 285, 261 01 Příbram I, ČR
tel.: +420 318 427 111, fax: +420 318 427 278, e-mail: info@ravak.cz, web: www.ravak.cz

RAVAK SLOVAKIA spol. s r.o., Einsteinová 11, 851 01 Bratislava
tel.: +421 2 / 444 550 01, fax: +421 2 / 444 550 02, e-mail: obchod@ravak.sk, web: www.ravak.sk

RAVAK POLSKA S.A., Kałęczyn, ul. Radziejowicka 124, 05-825 Grodzisk Mazowiecki, POLSKA
tel.: 22 / 755 40 30, fax: 22 / 755 43 90, e-mail: info@ravak.pl, web: www.ravak.pl

RAVAK Hungary Kft., 1142 Budapest, Erzsébet királyné útja 125, HUNGARY
tel.: 06 (1) 223 13 15, 06 (1) 223 13 16, fax: 06 (1) 223 13 14, e-mail: info@ravak.hu, web: www.ravak.hu

Ravak Gesellschaft für Sanitärprodukte mbH, Alexanderstrasse 58, D - 45472 Mülheim an der Ruhr
tel. (0208) 37789-30, fax. (0208) 37789-55, e-mail: info@ravak.de, web: www.ravak.de

RAVAK a.s., Representative Office in Ukraine, 21 Dniprovska Naberezhna str., 2nd floor, 02081, Kyiv, Ukraine
tel.: 00380 44 2203232, 00380 44 3605200, fax: 00380 44 2204343, e-mail: ravak@ravak.kiev.ua, web: www.ravak.ua

OOO RAVAK ru, ul. Staropetrovskiy pr. 7A, Moskva 125 130,
tel./fax: 007 495 710 82 23, 007 495 450 12 77, e-mail: ravak@inbox.ru, web: www.ravak.com

RAVAK Baltic, Butrimonių g. 5, Kaunas, Lietuva,
tel.: +370 37 328013, faks: +370 37 328016 El. paštas: info@ravak.lt

RAVAK®

RAVAK a.s., Obecnická 285, 261 01 Příbram I
tel.: +420 318 427 200, 318 427 111 fax: +420 318 427 269
e-mail: info@ravak.cz, **www.ravak.com**

Výrobce si vyhrazuje právo změny ceny, technických parametrů, či dalších skutečností bez předchozího upozornění a nenese odpovědnost za tiskové chyby.

