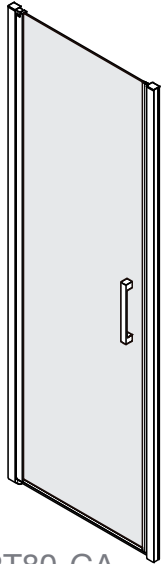


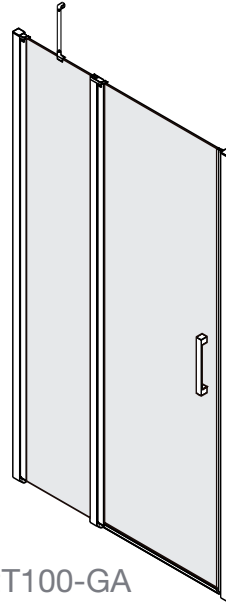
NOTICE D'INSTALLATION
USER MANUAL
MONTAGEANLEITUNG

MANUAL DE INSTALACIÓN
Руководство пользователя

CONTRA

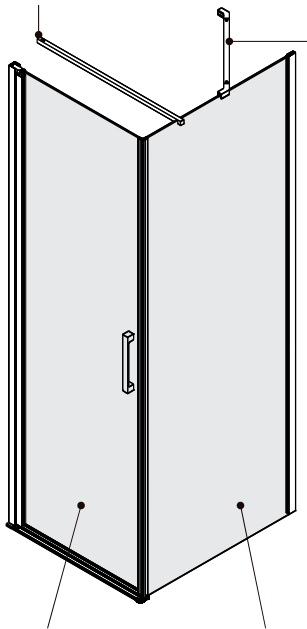


E22T80-GA
E22T90-GA

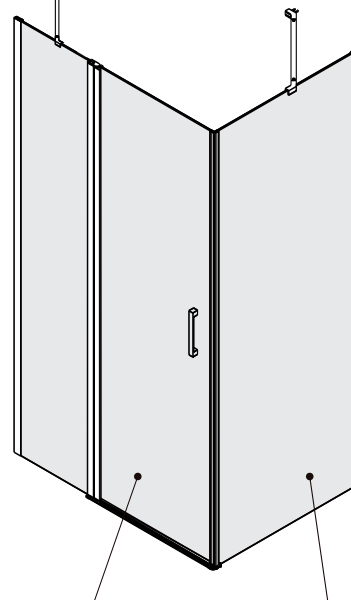


E22T100-GA
E22T120-GA

E22BT80-GA E22BT45-GA



E22T81-GA E22FT80-GA
E22T91-GA



E22T101-GA E22FT90-GA
E22T121-GA

KOHLER®

Jacob Delafon
PARIS

UK

Make sure that the item is installed by a competent installer. We strongly recommend that all glass panels are moved by a minimum of two people and that protective packaging along the glass edges is kept in place for as long as possible to prevent damage before installation.

Wear protective footwear when lifting panels.

Wear safety glasses when drilling. Observe all local plumbing and building codes.

FR

Assurez-vous que le produit est installé par une personne compétente. Nous conseillons la manutention de tous les panneaux en verre par deux personnes au minimum.

Il est recommandé de laisser tous les emballages de protection en place sur les arrêtes en verre.

Porter des chaussures de sécurité lors de la manutention des panneaux.

Porter des lunettes de protection lors du perçage.

Respecter tous les codes nationaux du bâtiment et de la plomberie.

D

Die Montage, darf nur durch einen geeigneten Fachmann durchgeführt werden. Wir empfehlen dringend, dass alle Glaspaneele von mindestens zwei Personen transportiert werden und dass die Schutzverpackung entlang der Glasskanten so lange wie möglich verbleibt, um eine Beschädigung vor dem Einbau zu verhindern.

Tragen Sie bei der Montage Sicherheitsschuhe.

Tragen Sie eine Schutzbrille, wenn Sie bohren.

Die Installation muss nach geltenden technischen Vorschriften durchgeführt werden.

ES

Asegúrese que el producto es instalado por personal preparado. Les aconsejamos que haya al menos dos personas para manejar los paneles. Es recomendable dejar todos los embalajes de protección y poner sobre ellos los paneles.

Lleve zapatos de seguridad mientras se manipule los paneles.

Colocarse gafas de protección a la hora de hacer agujeros.

Respete las normas nacionales de construcción y fontanería.

RU

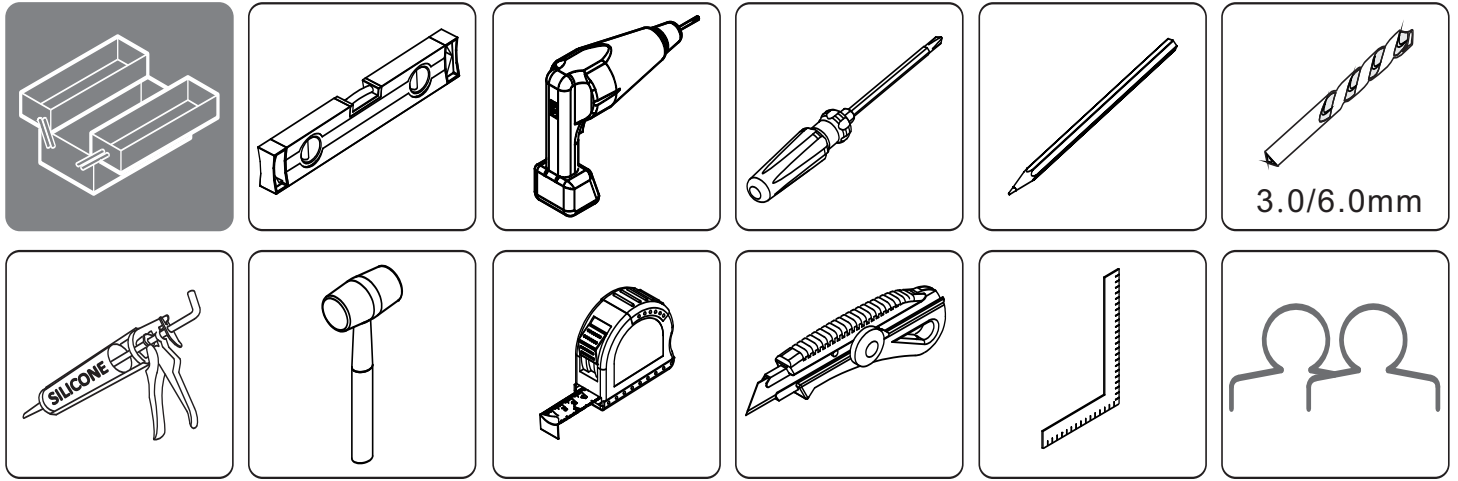
Убедитесь, что продукт установлен компетентным специалистом.

Мы настоятельно рекомендуем перемещать все стеклянные панели бригадой в составе как минимум двух человек и не удалять защитную пленку со стекла в течение всего периода монтажа, чтобы предотвратить повреждения.

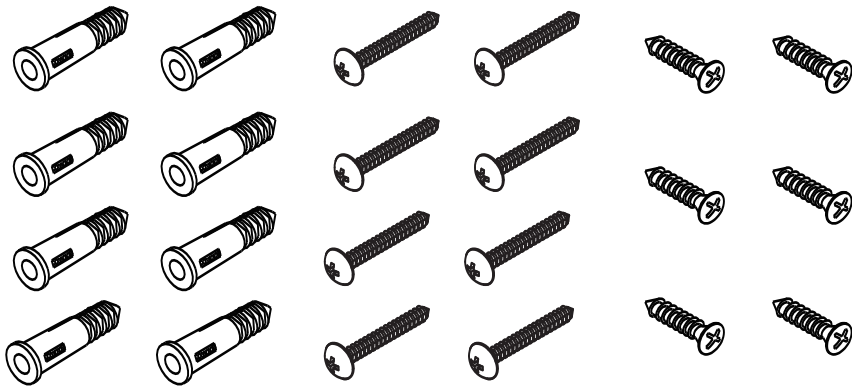
Носите защитную обувь при перемещении панелей.

Носите защитные очки при сверлении.

Соблюдайте все локальные строительные-технологические нормы.



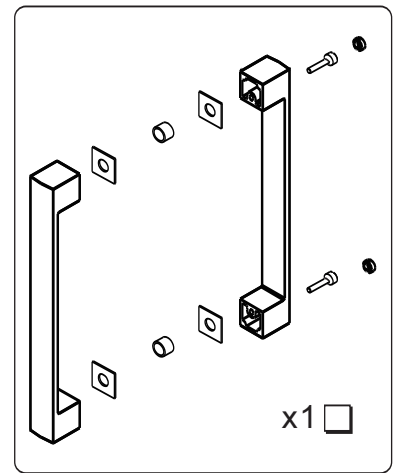
1cm



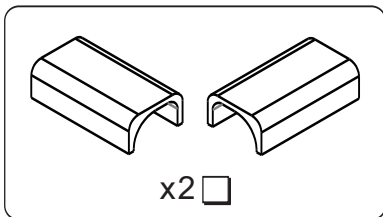
x8

x8

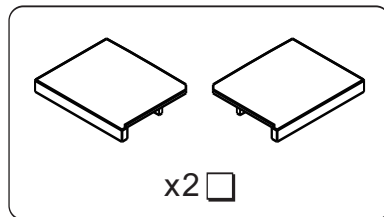
x6



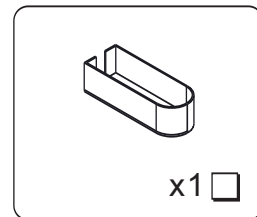
x1



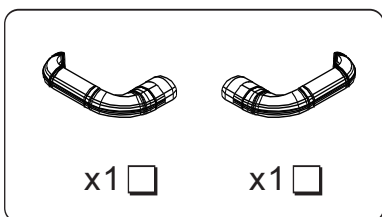
x2



x2

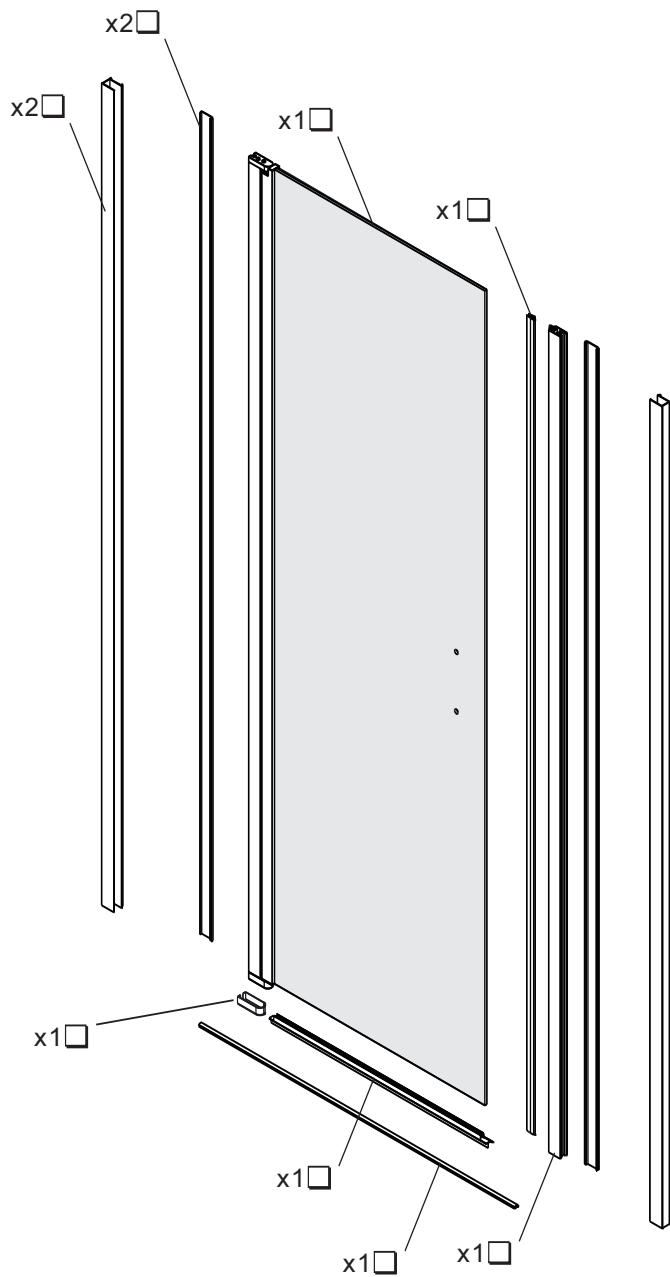


x1

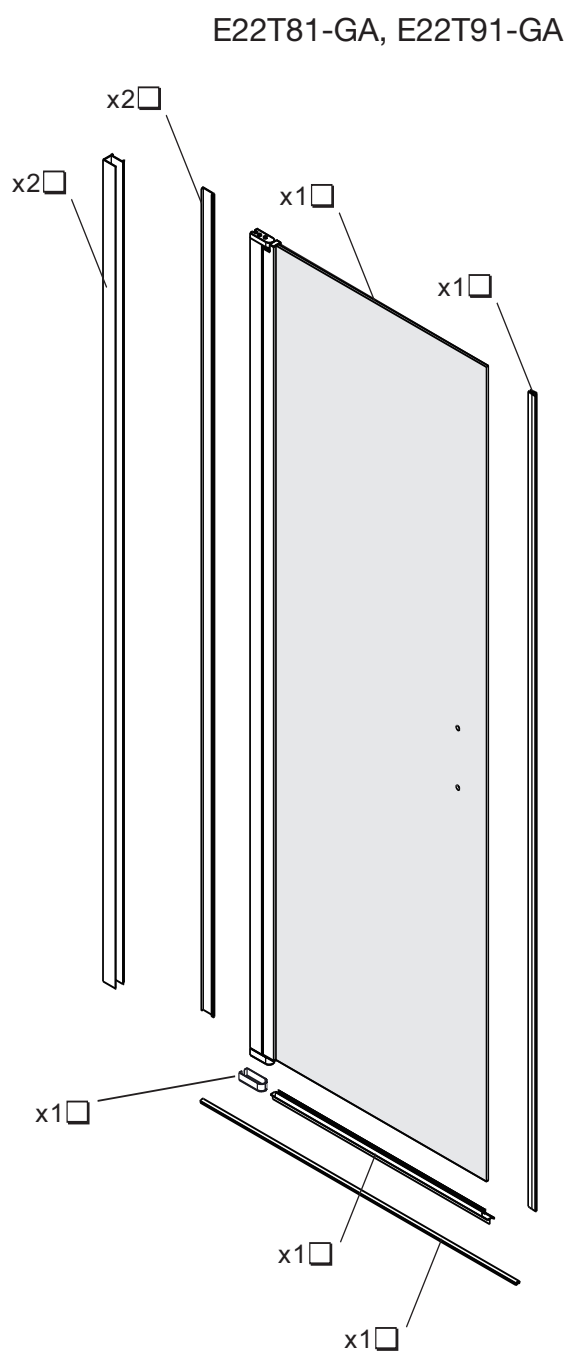


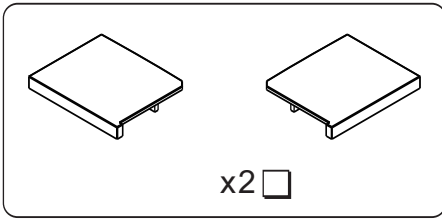
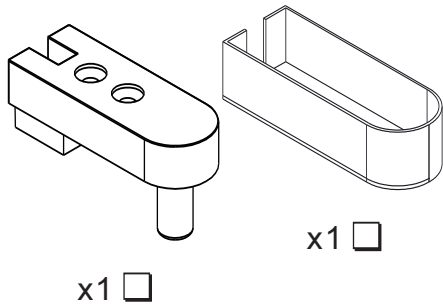
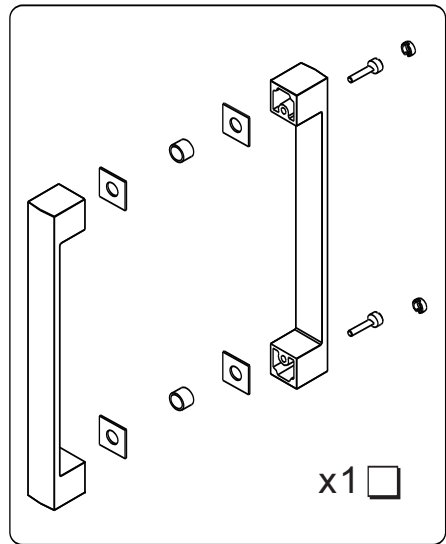
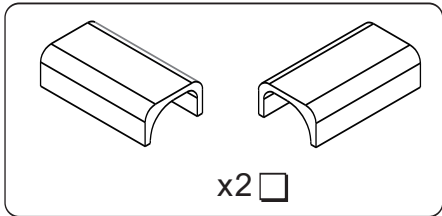
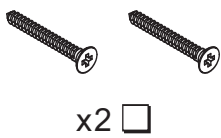
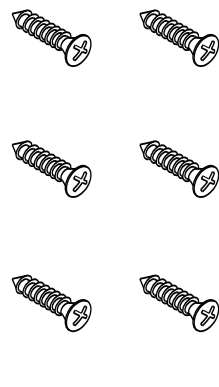
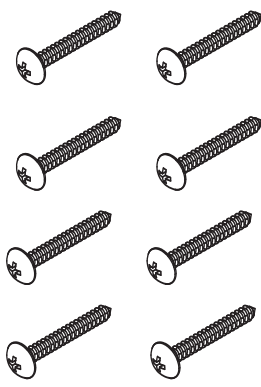
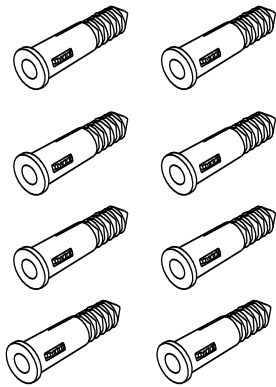
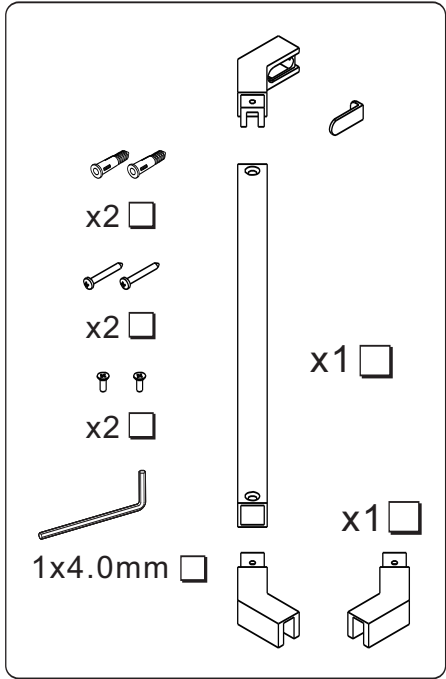
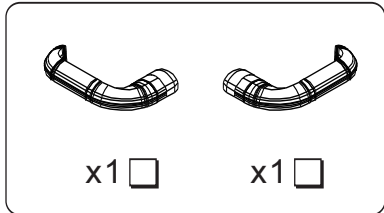
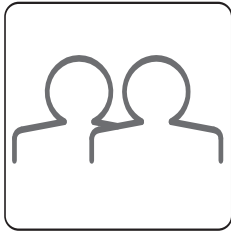
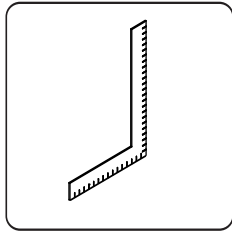
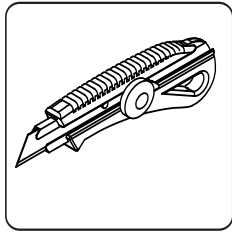
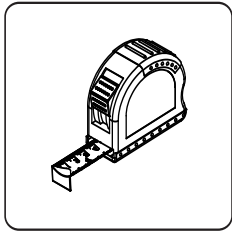
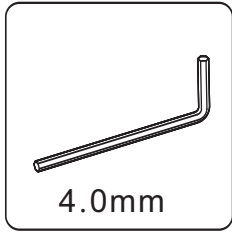
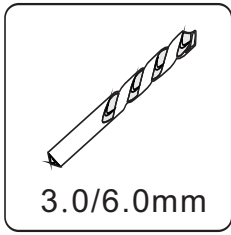
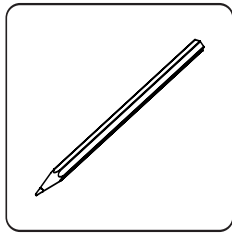
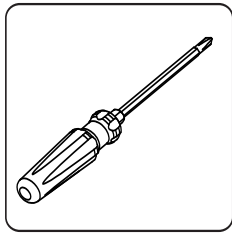
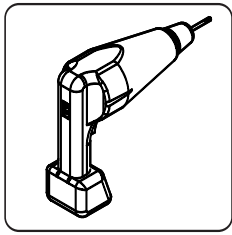
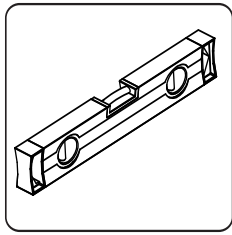
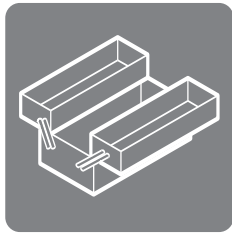
x1

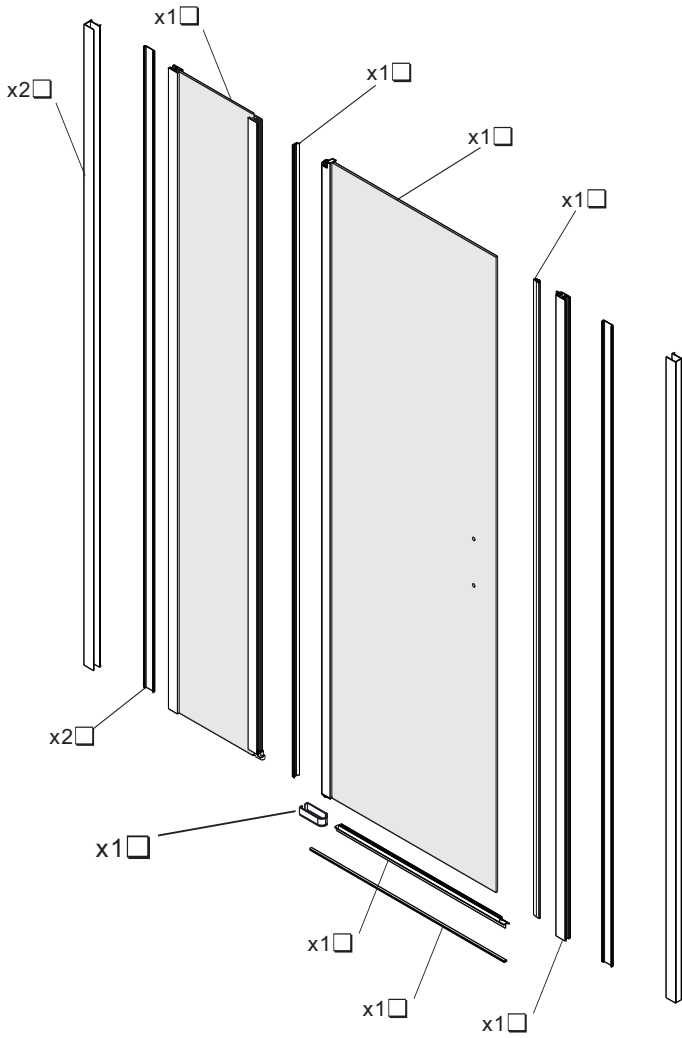
x1



E22T80-GA, E22T90-GA

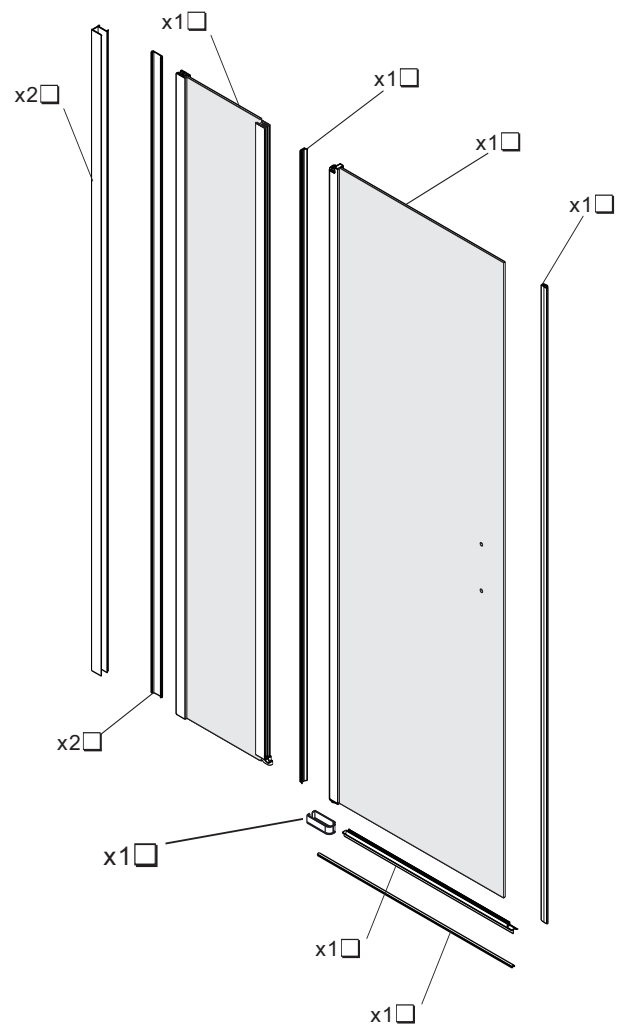


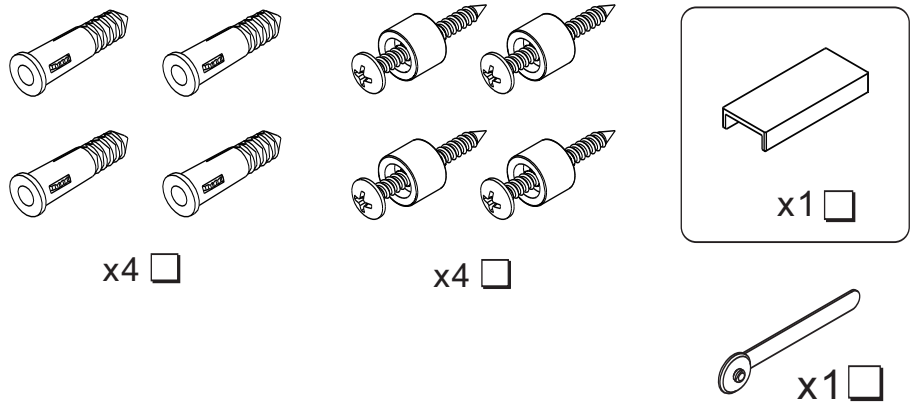
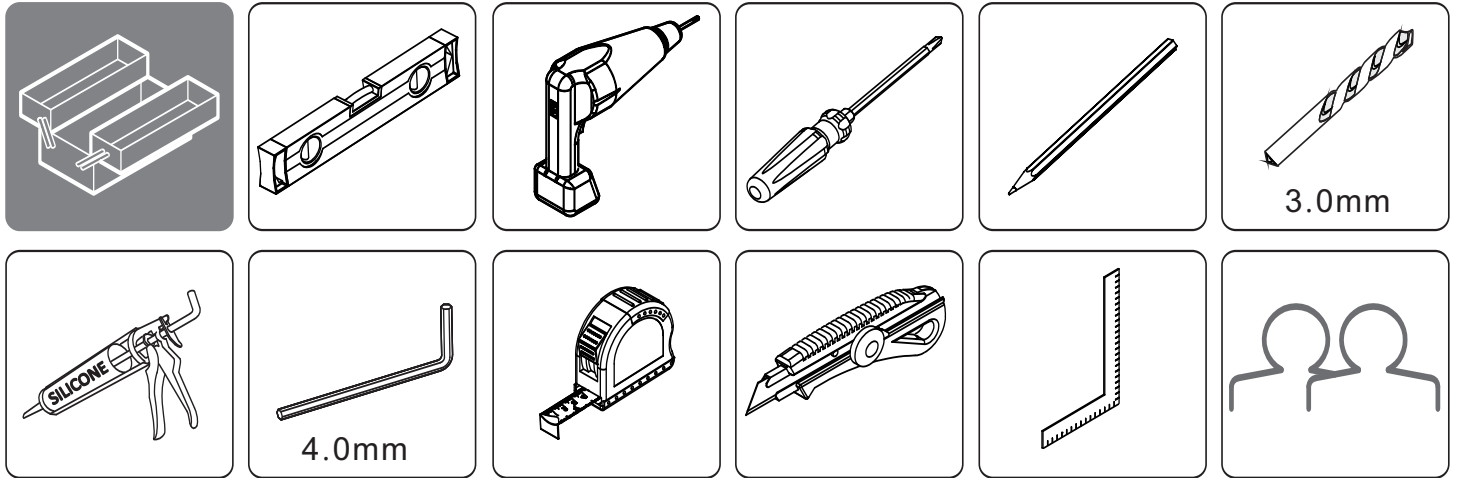




E22T100-GA, E22T120-GA

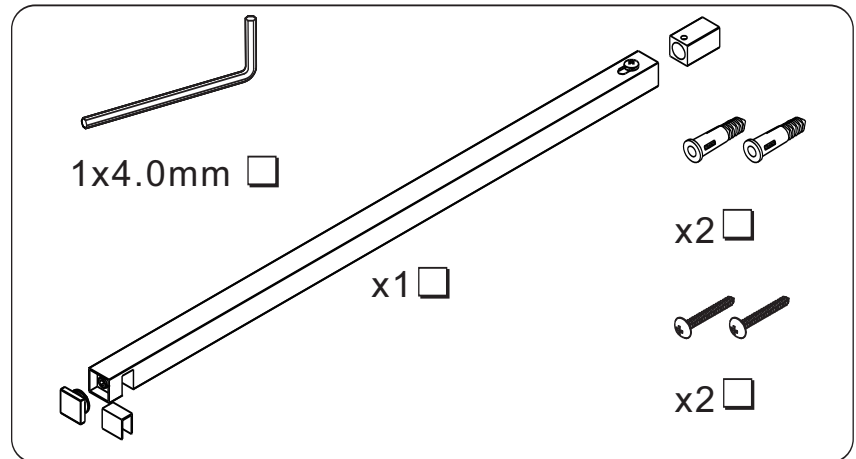
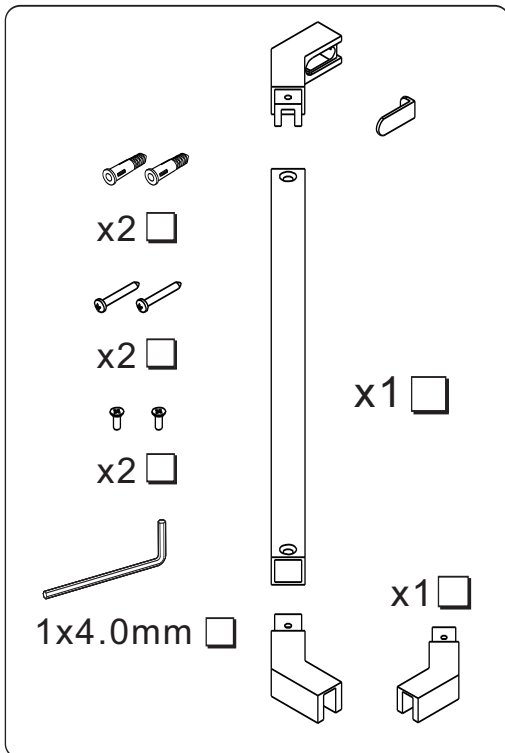
E22T101-GA, E22T121-GA





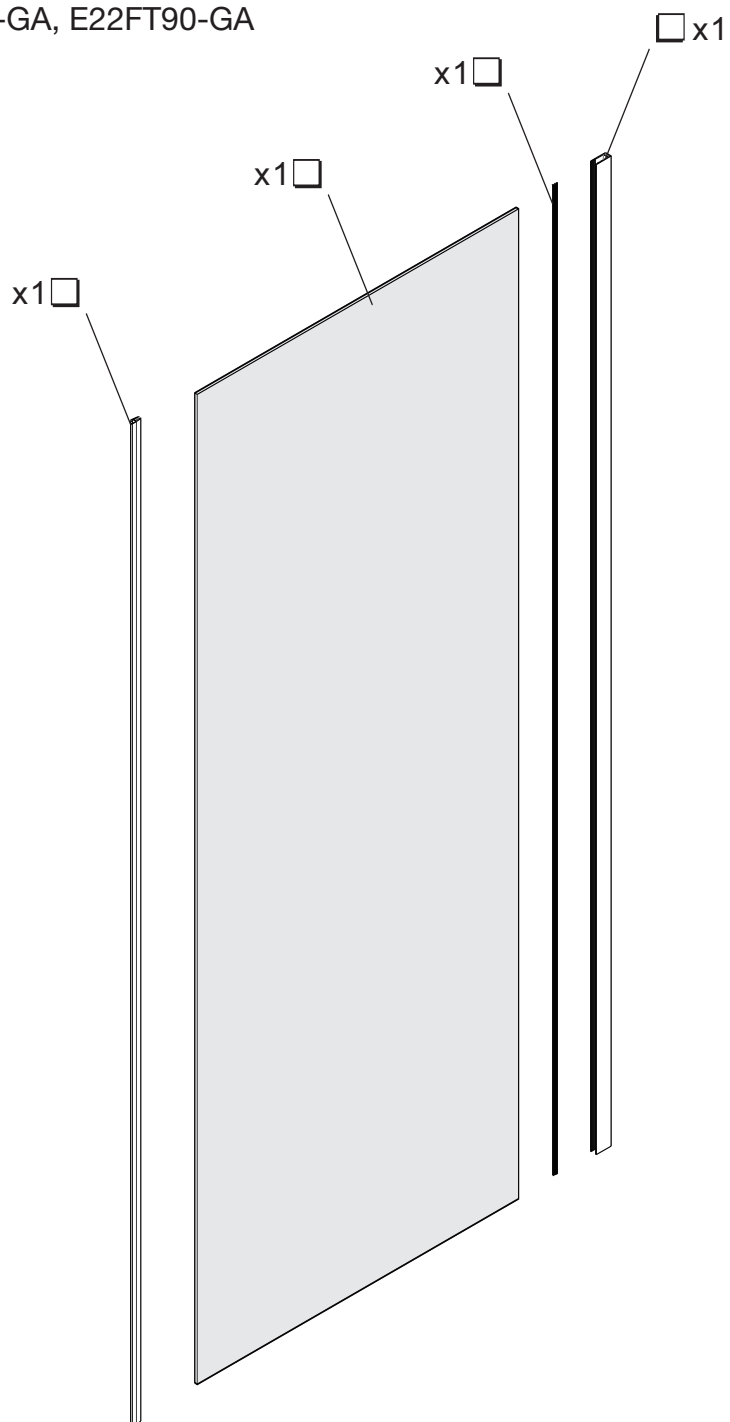
E22BT45-GA

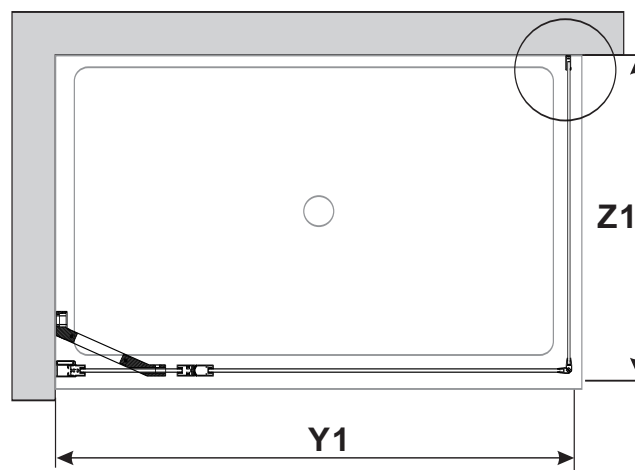
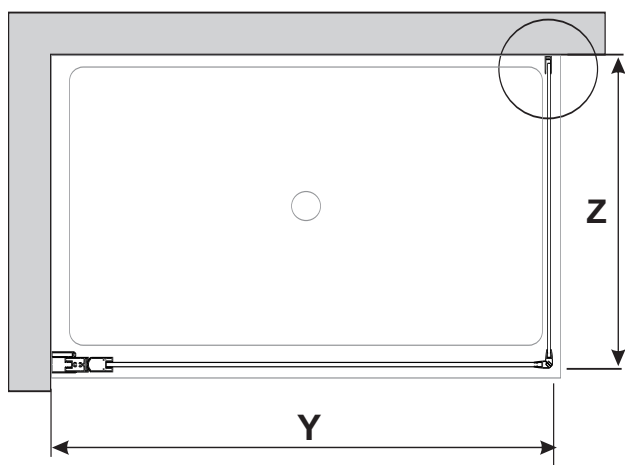
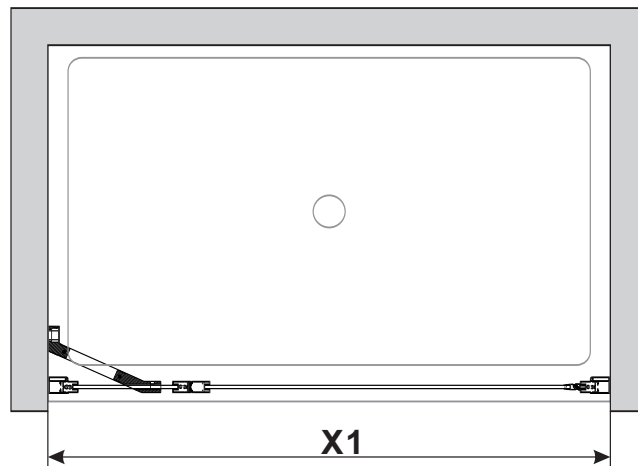
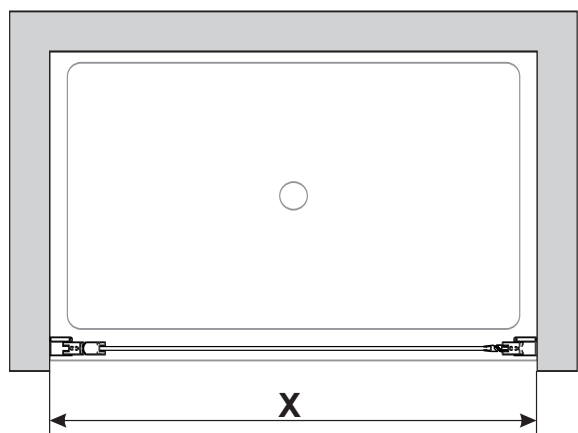
E22BT90-GA



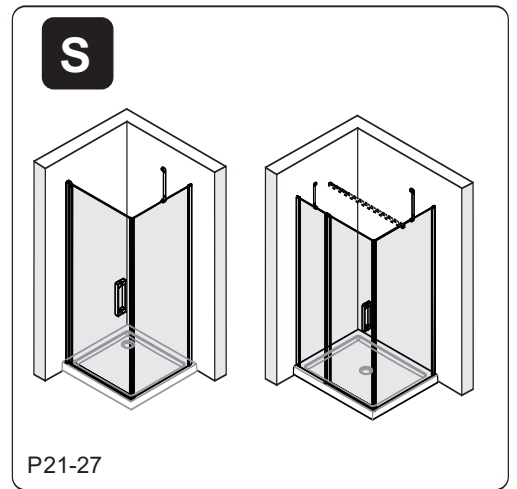
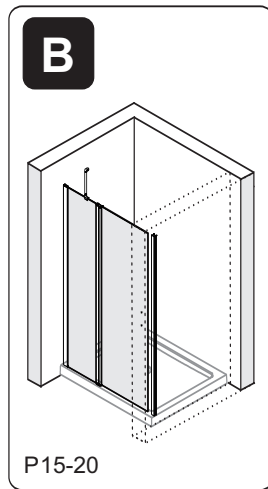
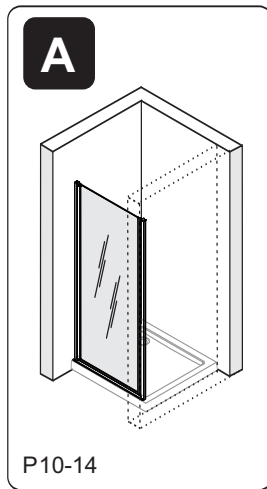
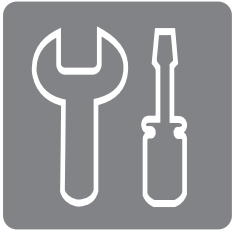
Only one bar is required to install, E22BT45-GA (all door sizes) - E22BT90-GA (only for door size 80/90 cm)
 Une seule barre est à installer, E22BT45-GA (pour toutes les tailles de portes) - E22BT90-GA (seulement pour les portes en 80/90 cm)
 Eine Bar installiert, E22BT45-GA (für alle Größen der Türen) - E22BT90-GA (nur für Türen 80/90 cm)
 Una barra a instalar, E22BT45-GA (para todas las puertas) - E22BT90-GA (solamente para las puertas de 80/90 cm)

E22FT80-GA, E22FT90-GA

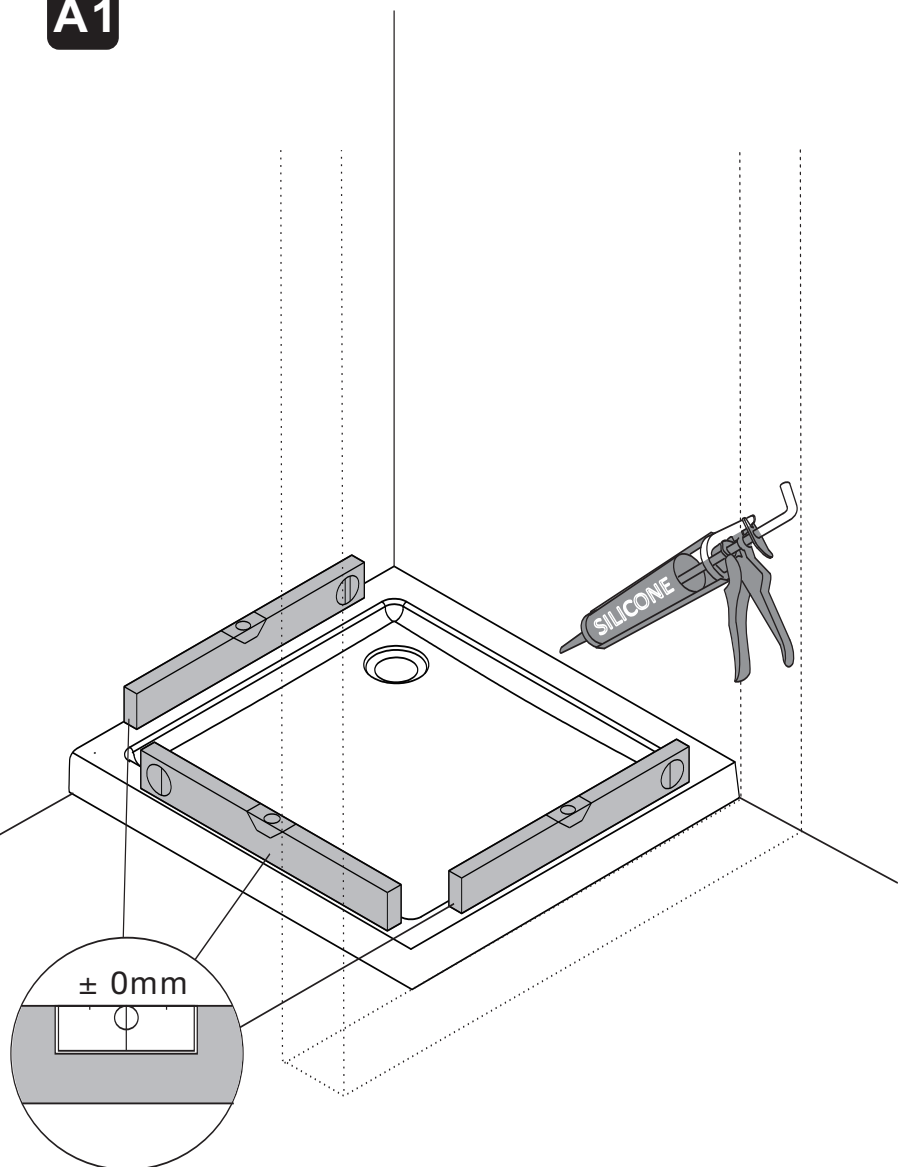
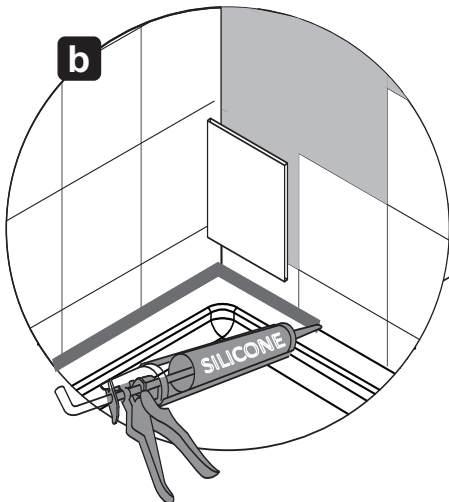
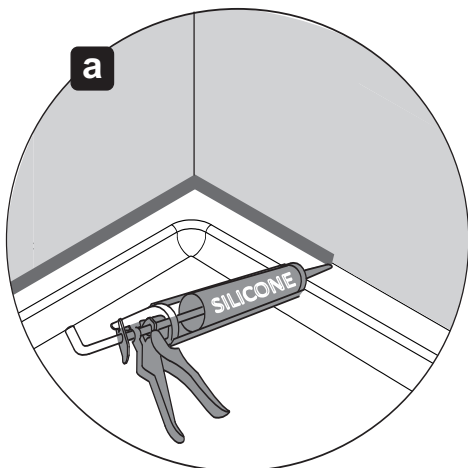


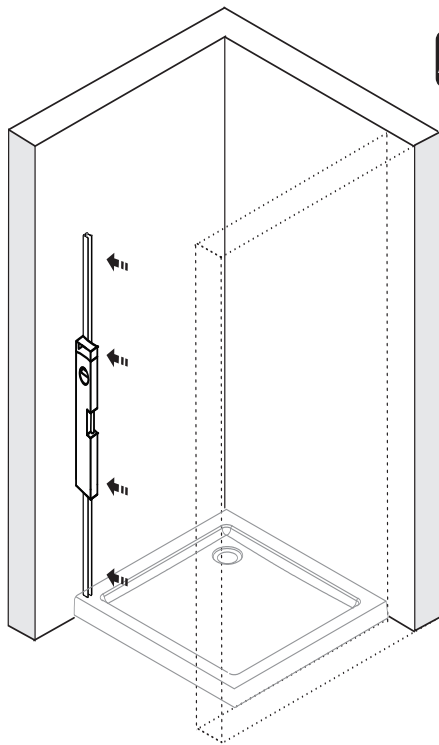


	X		Y		Z	
	MIN	MAX	MIN	MAX	MIN	MAX
80	764	800	762	780	762	780
90	864	900	862	880	862	880
100	-	-	-	-	-	-
120	-	-	-	-	-	-
	X1		Y1		Z1	
	MIN	MAX	MIN	MAX	MIN	MAX
80	-	-	-	-	762	780
90	-	-	-	-	862	880
100	964	1000	962	980	-	-
120	1164	1200	1162	1180	-	-

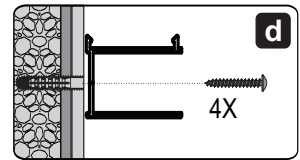
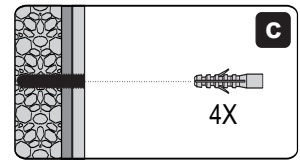
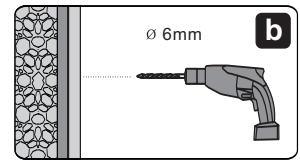
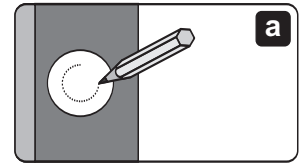
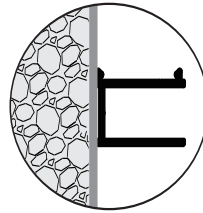


A1

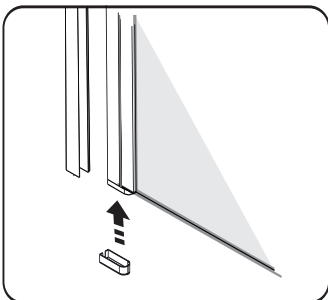
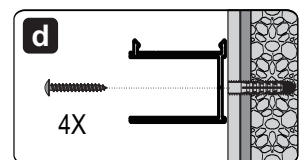
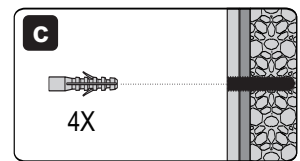
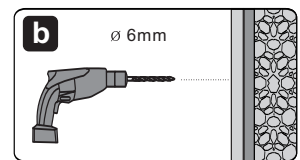
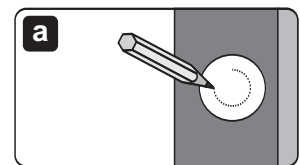
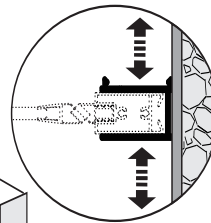
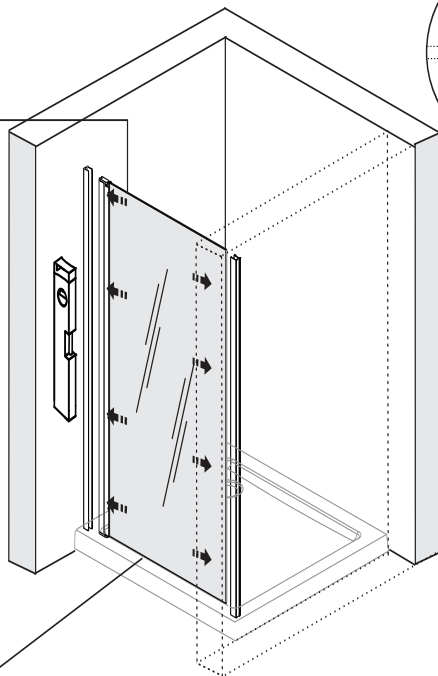
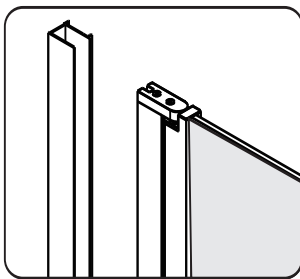




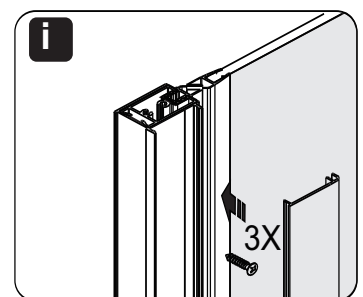
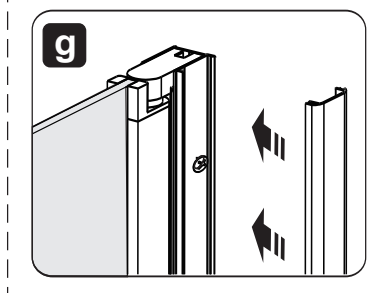
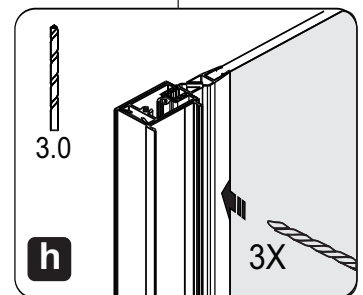
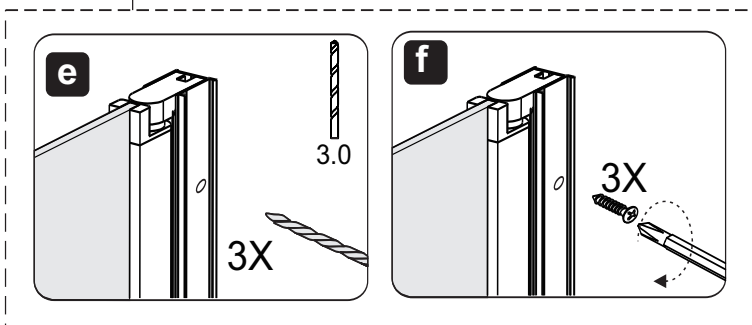
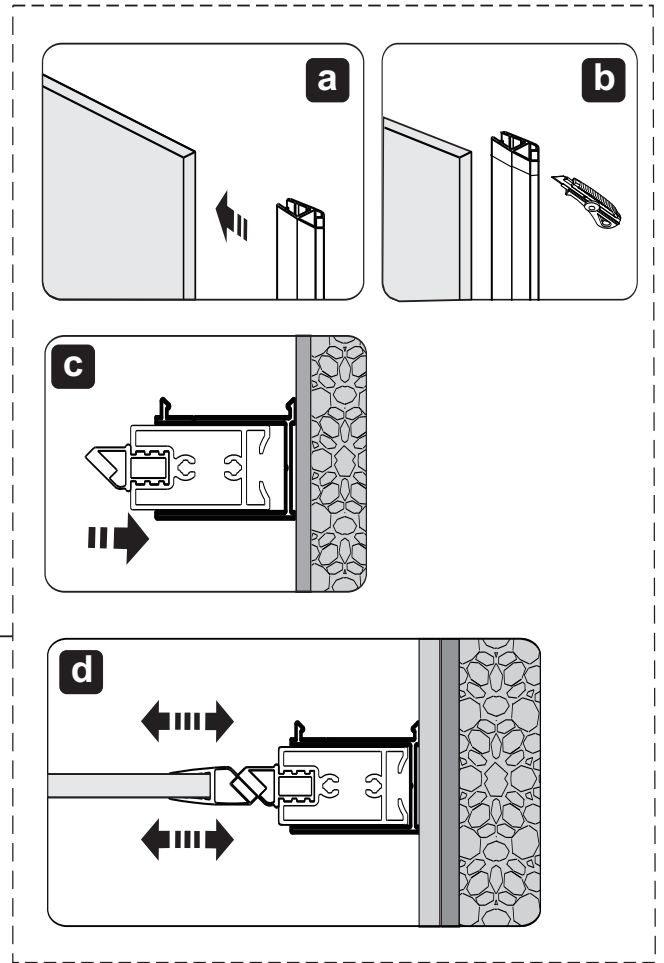
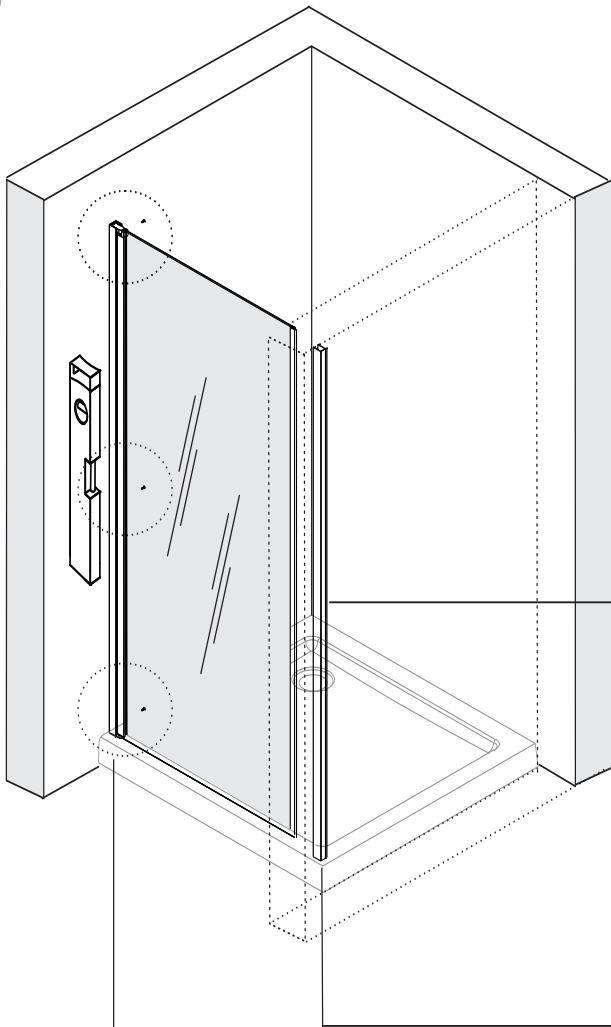
A2



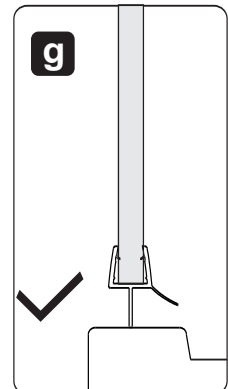
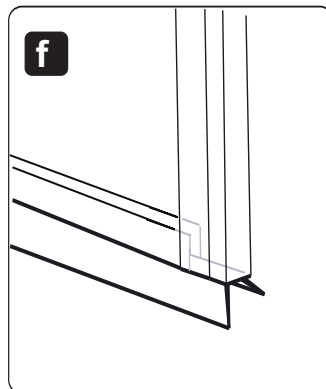
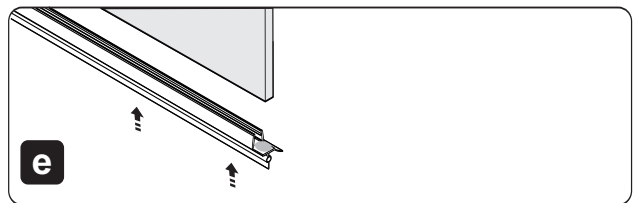
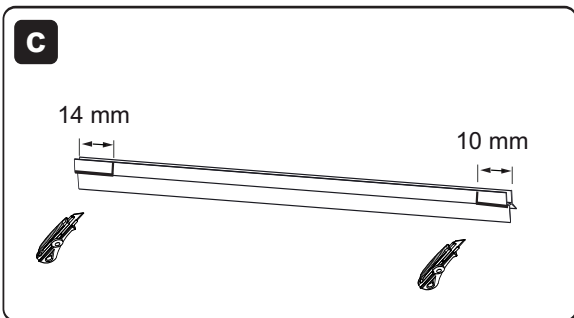
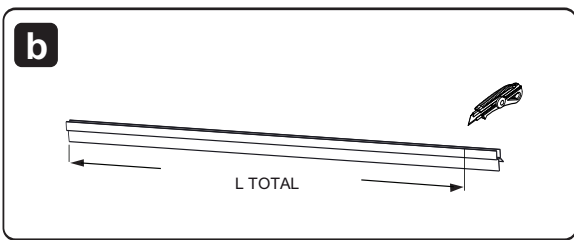
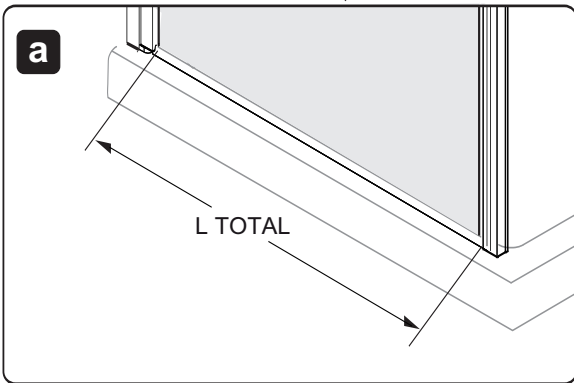
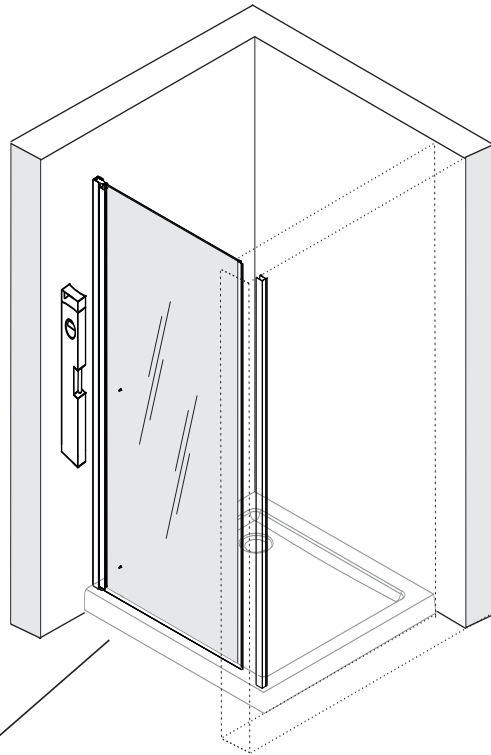
A3



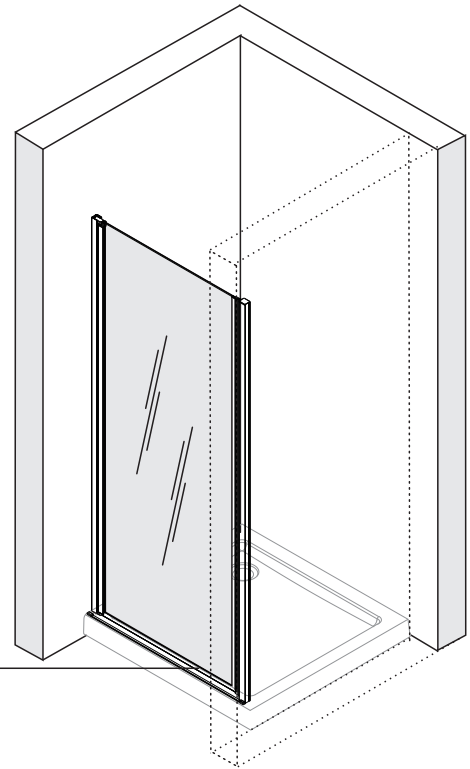
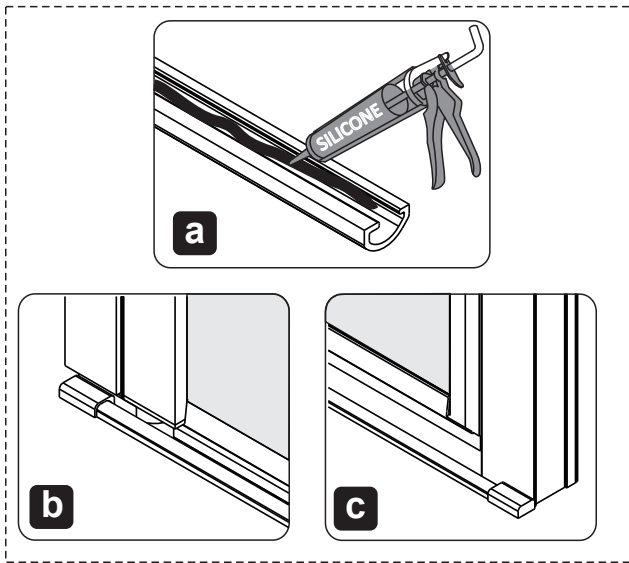
A4



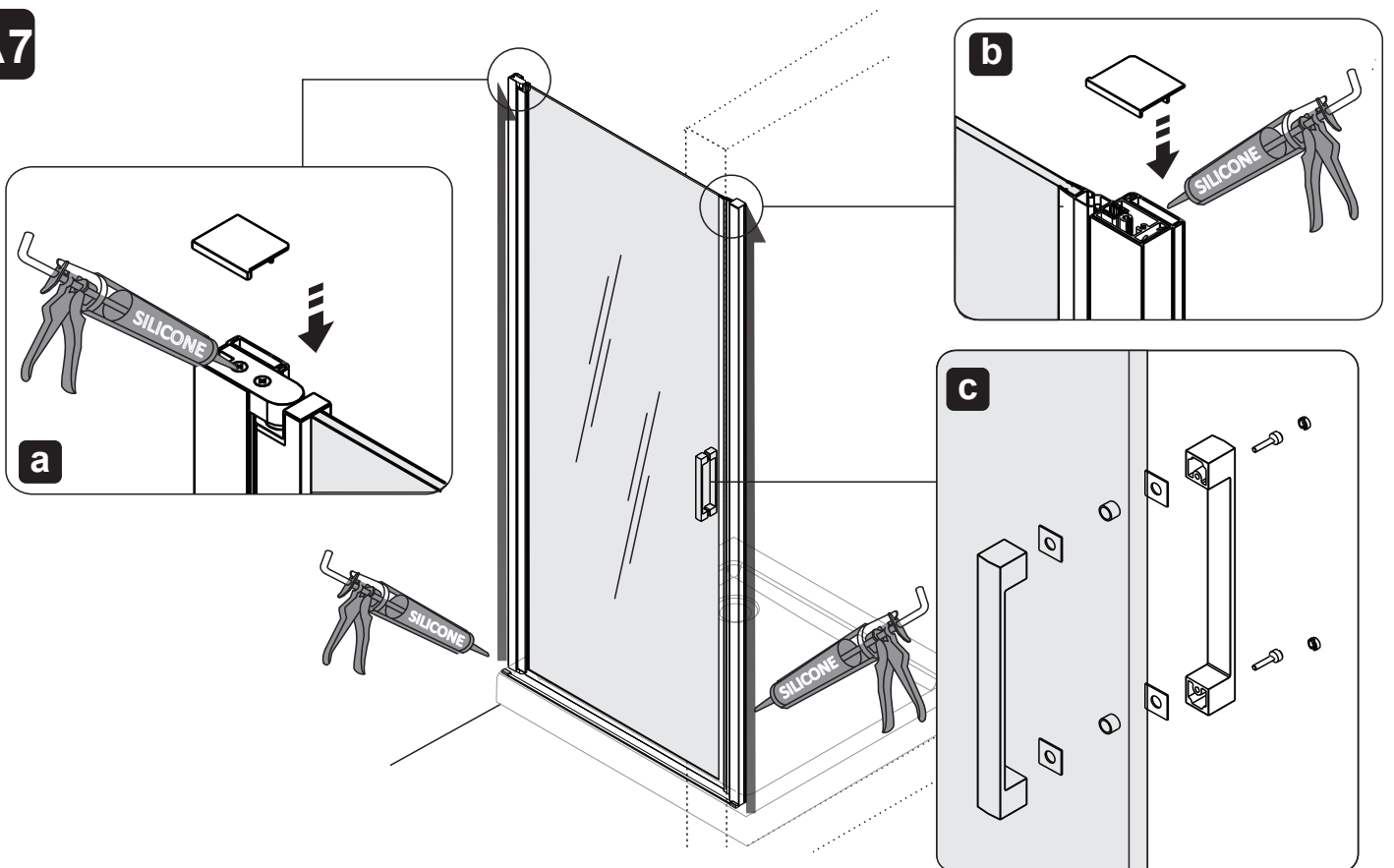
A5

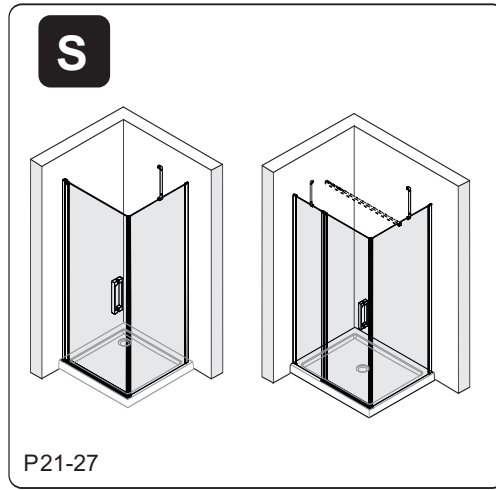
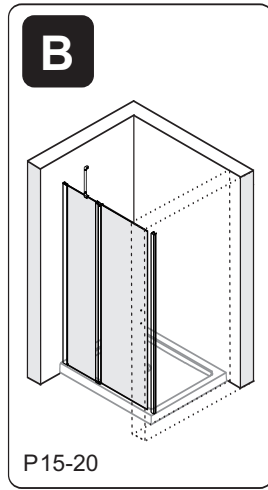
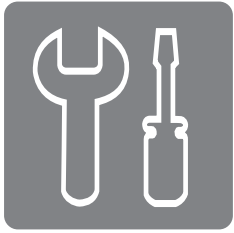


A6

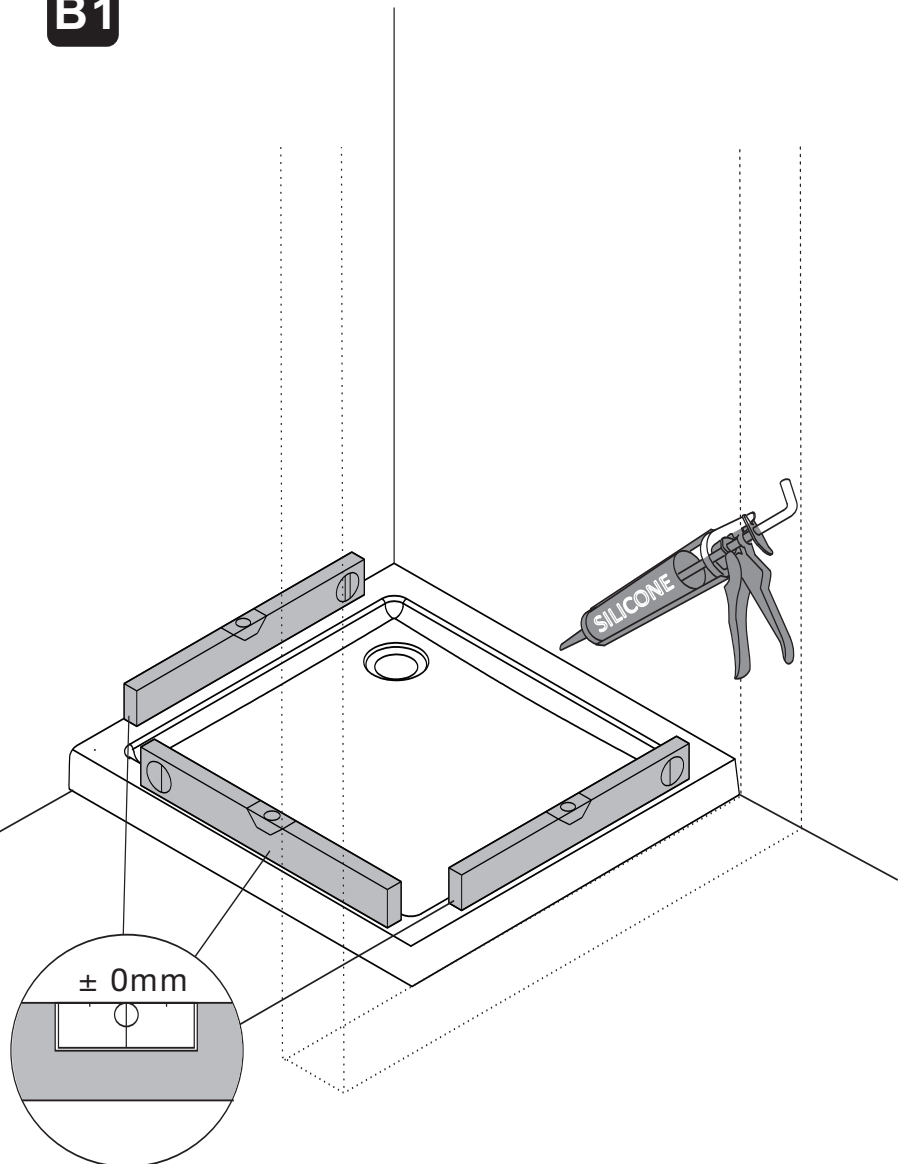
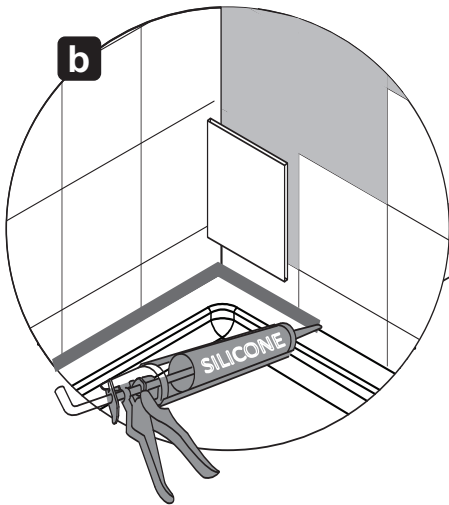
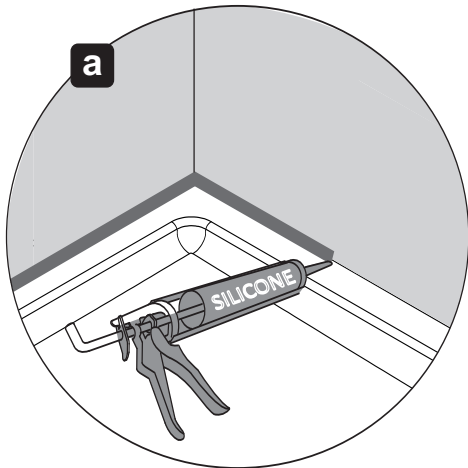


A7

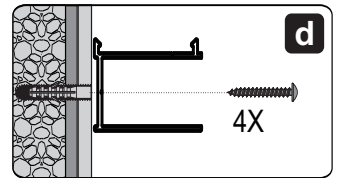
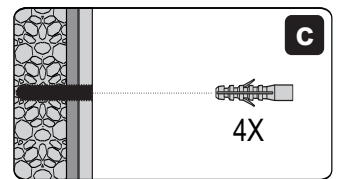
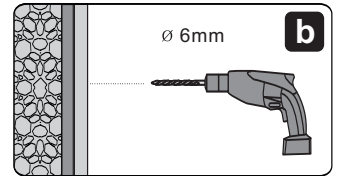
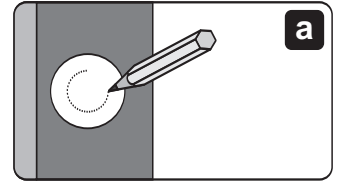
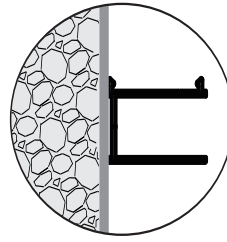
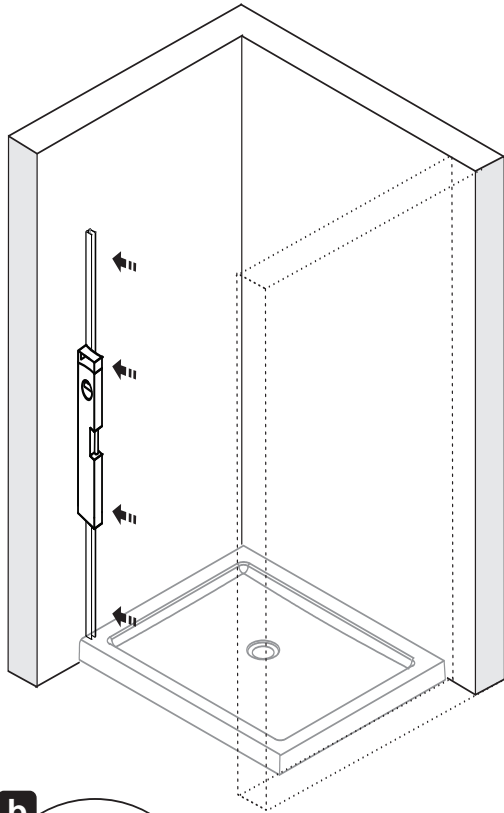




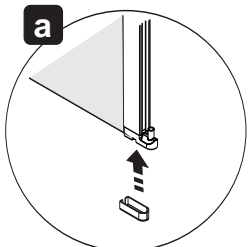
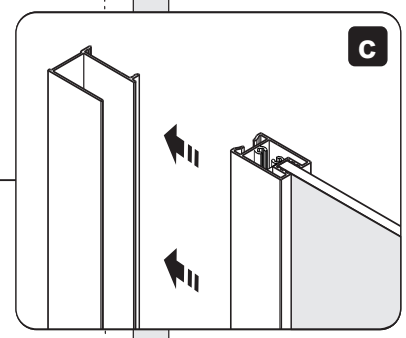
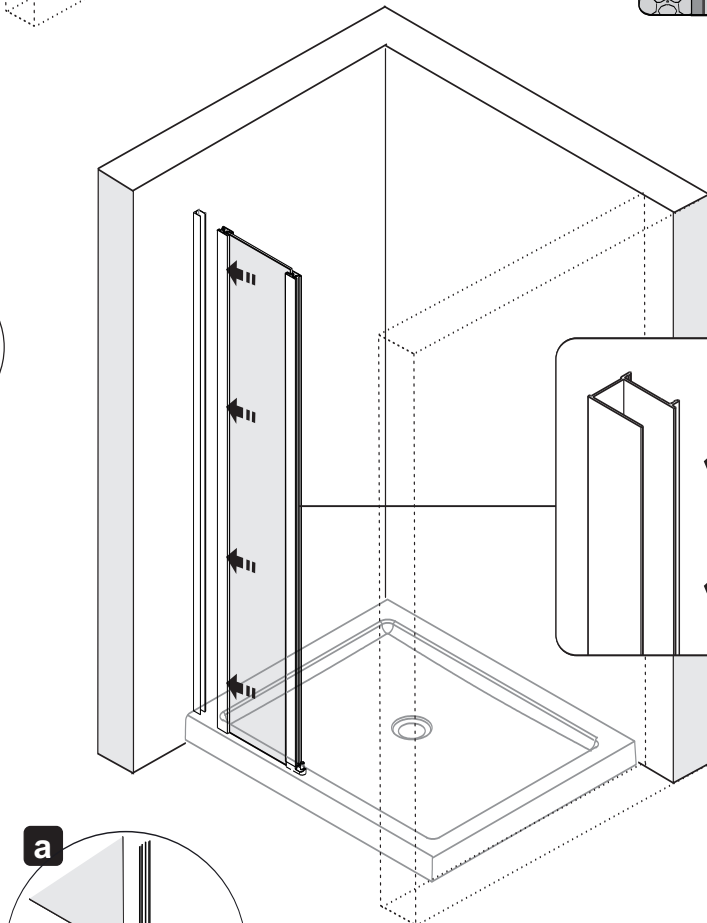
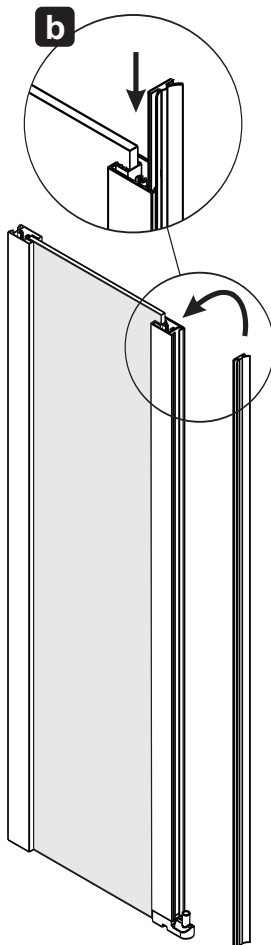
B1



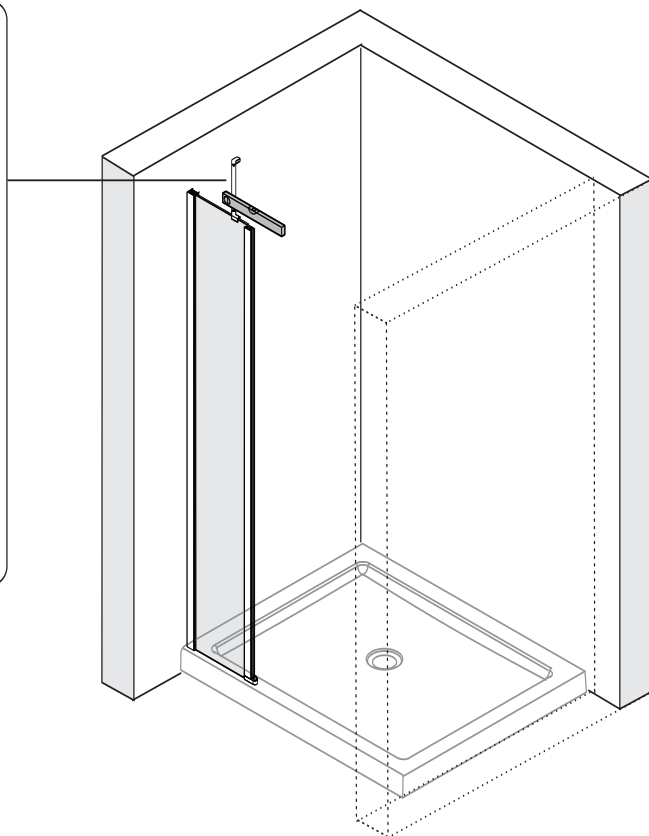
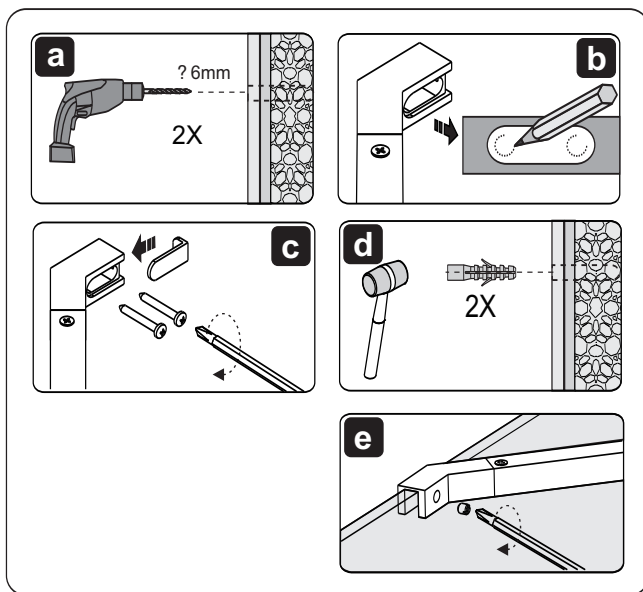
B2



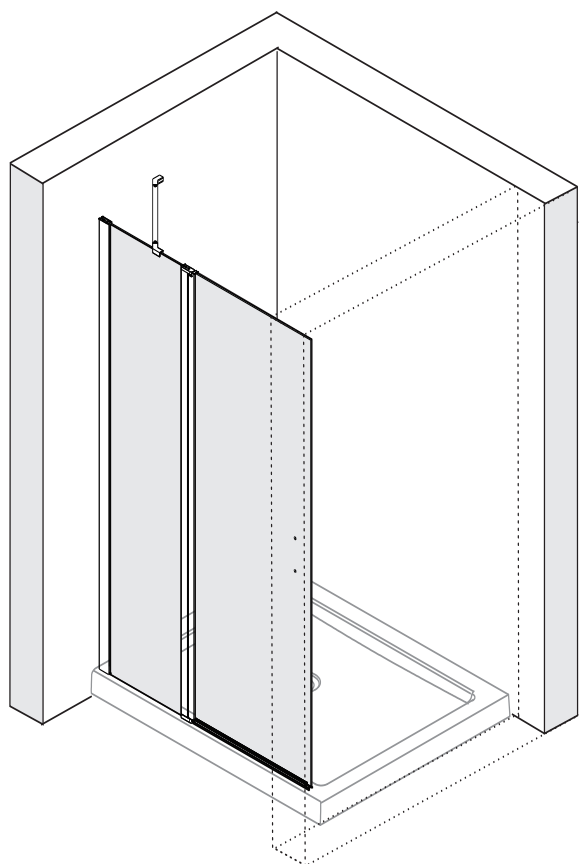
B3



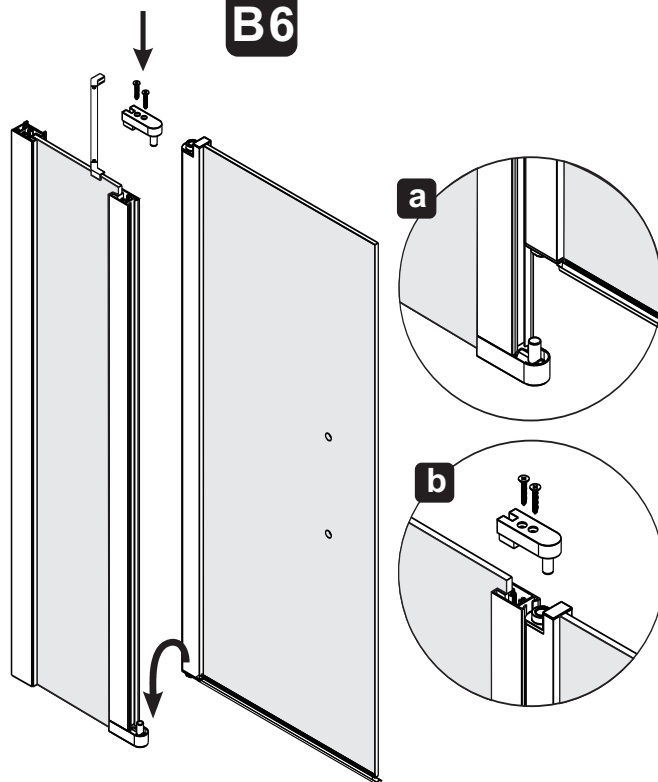
B4



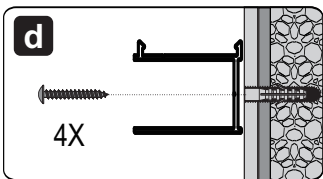
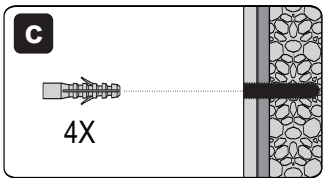
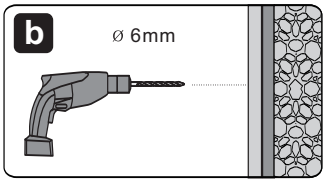
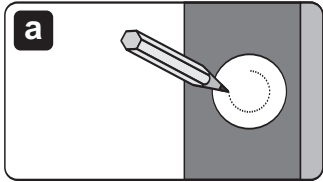
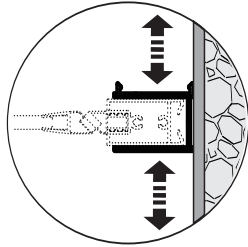
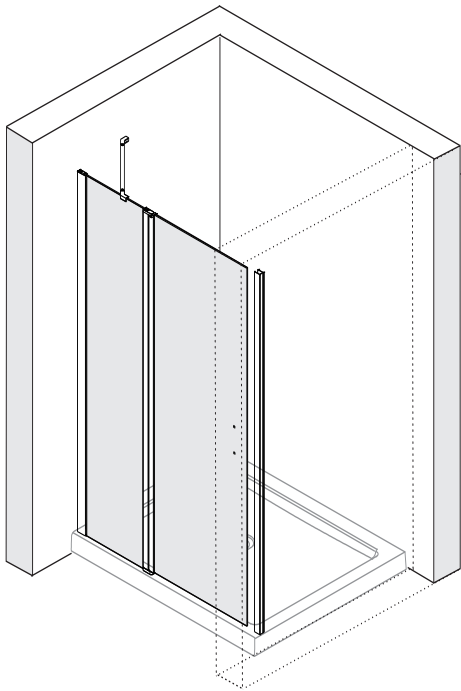
B5



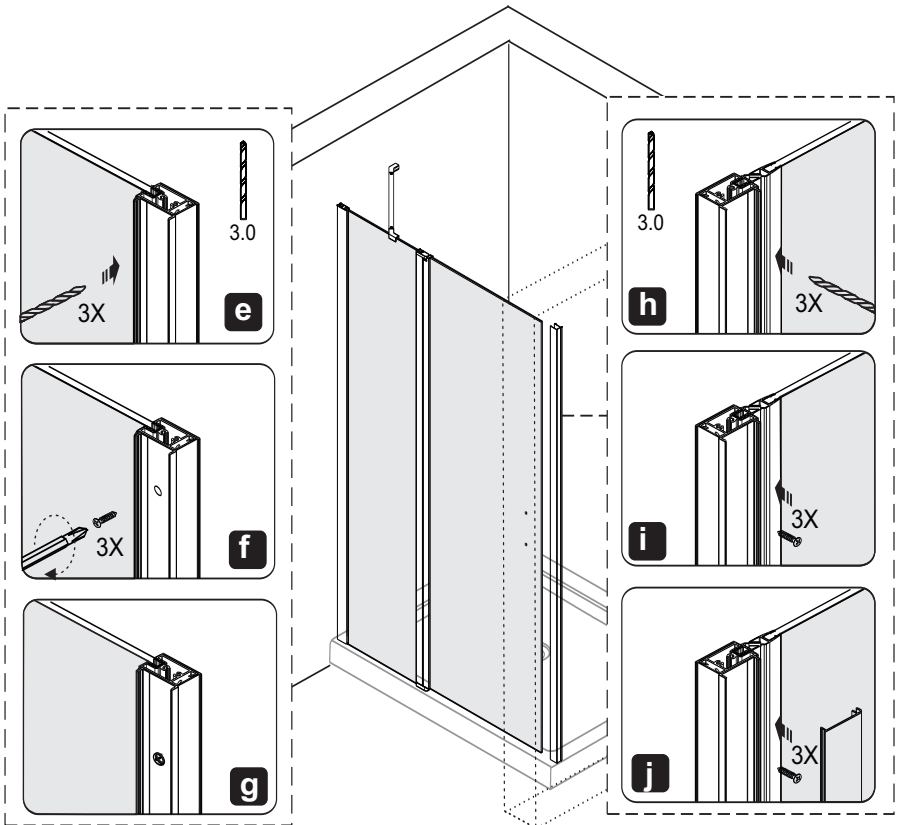
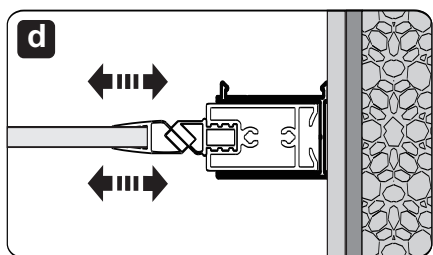
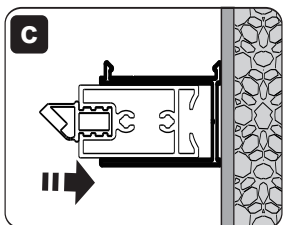
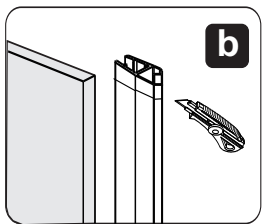
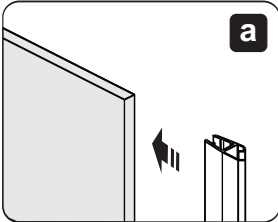
B6



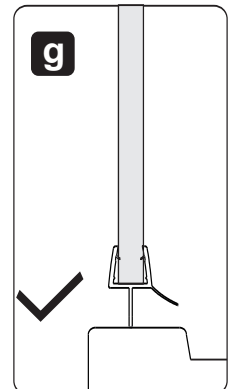
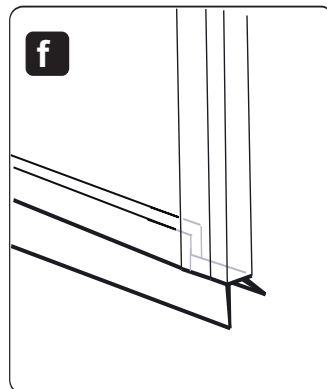
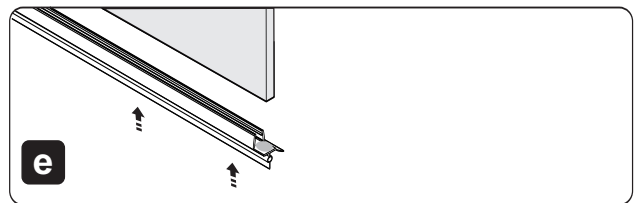
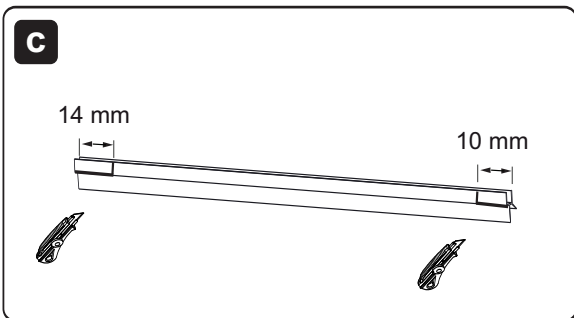
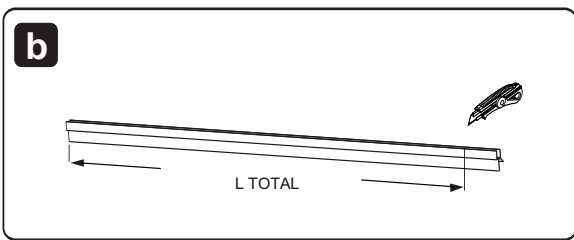
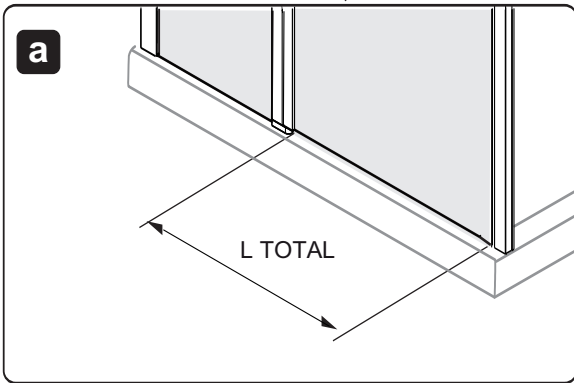
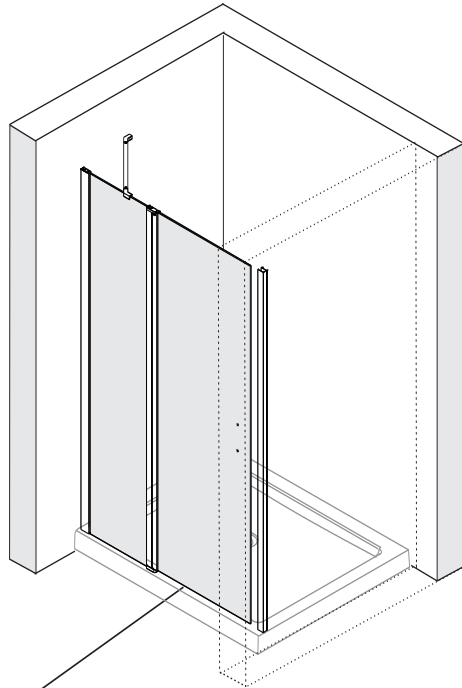
B7



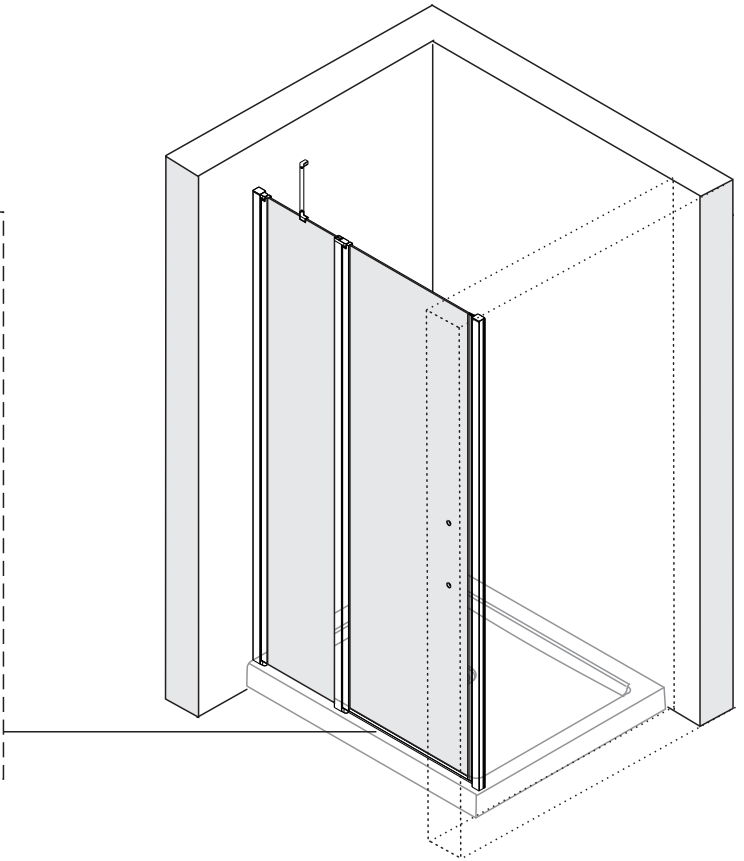
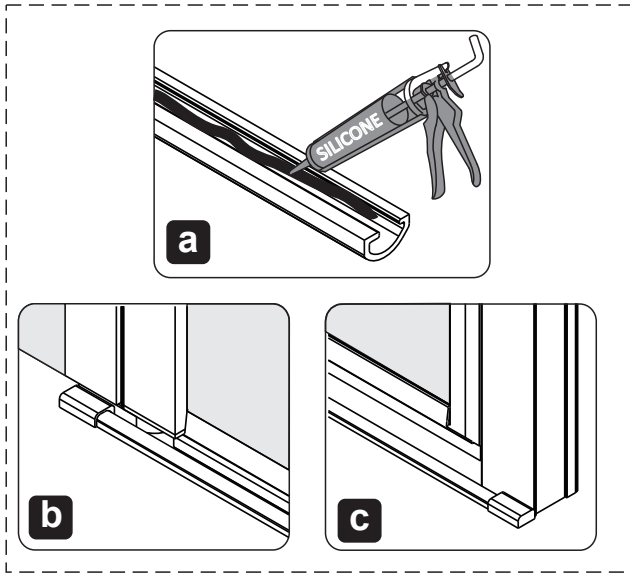
B8



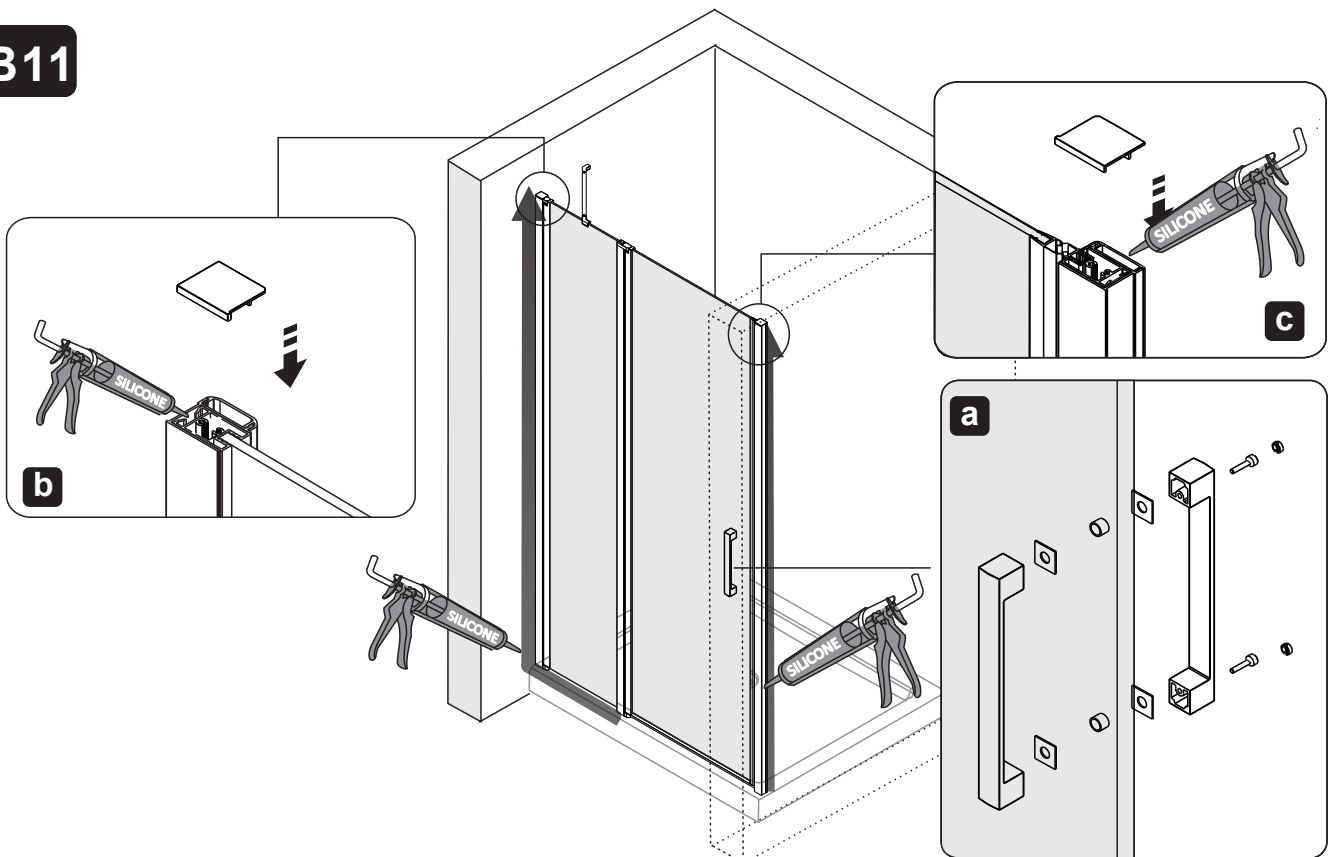
B9

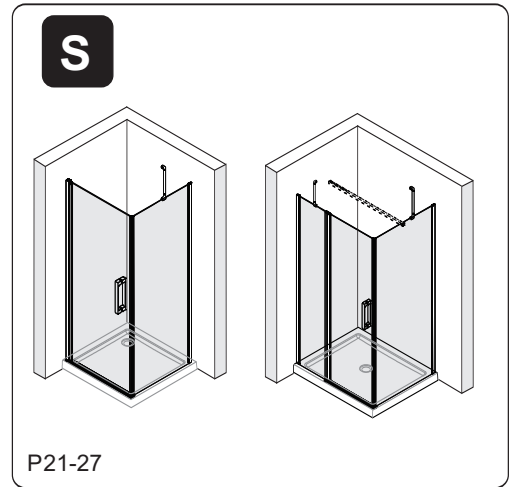
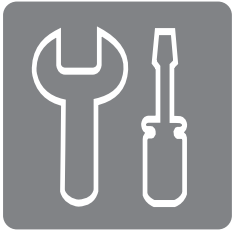


B10

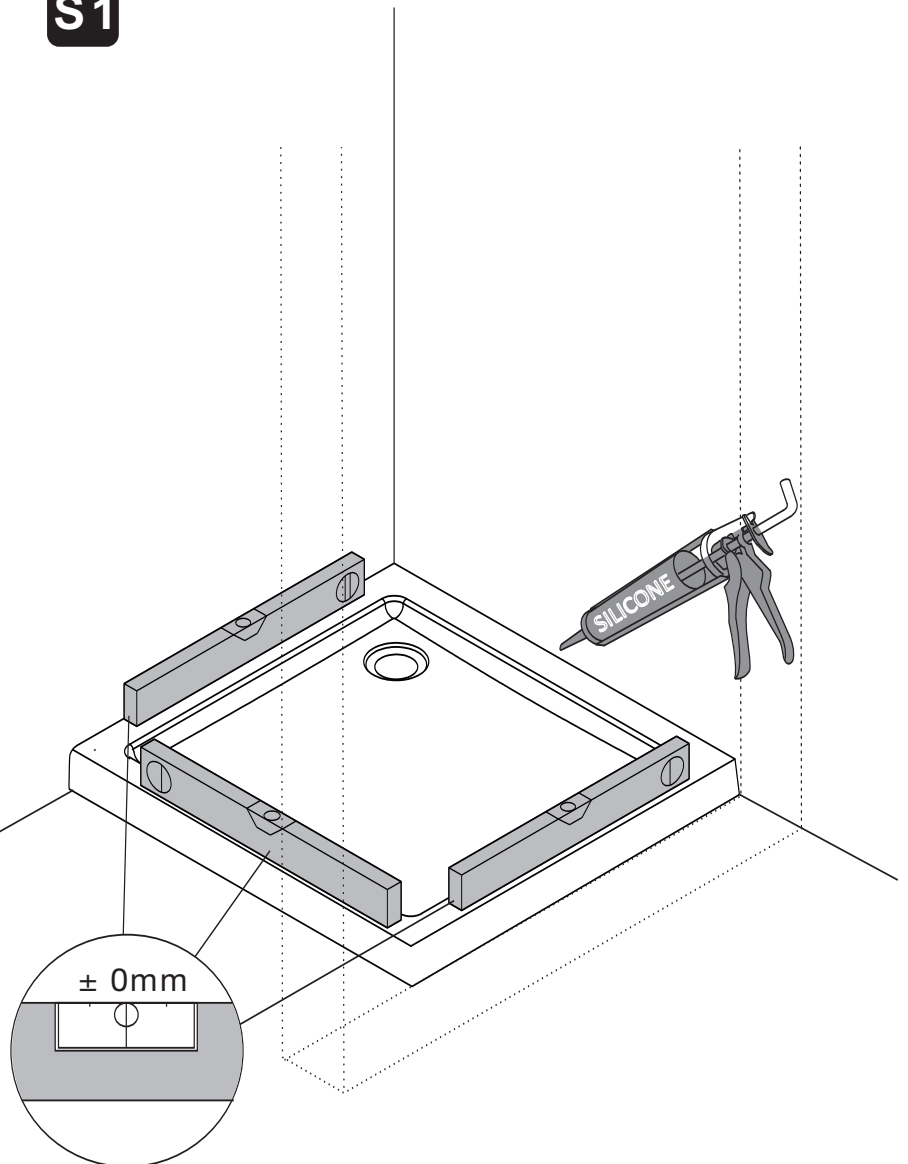
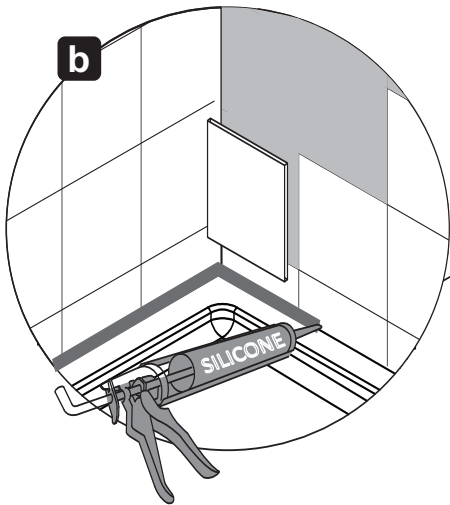
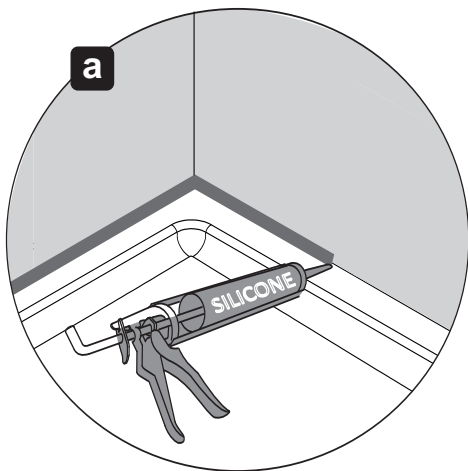


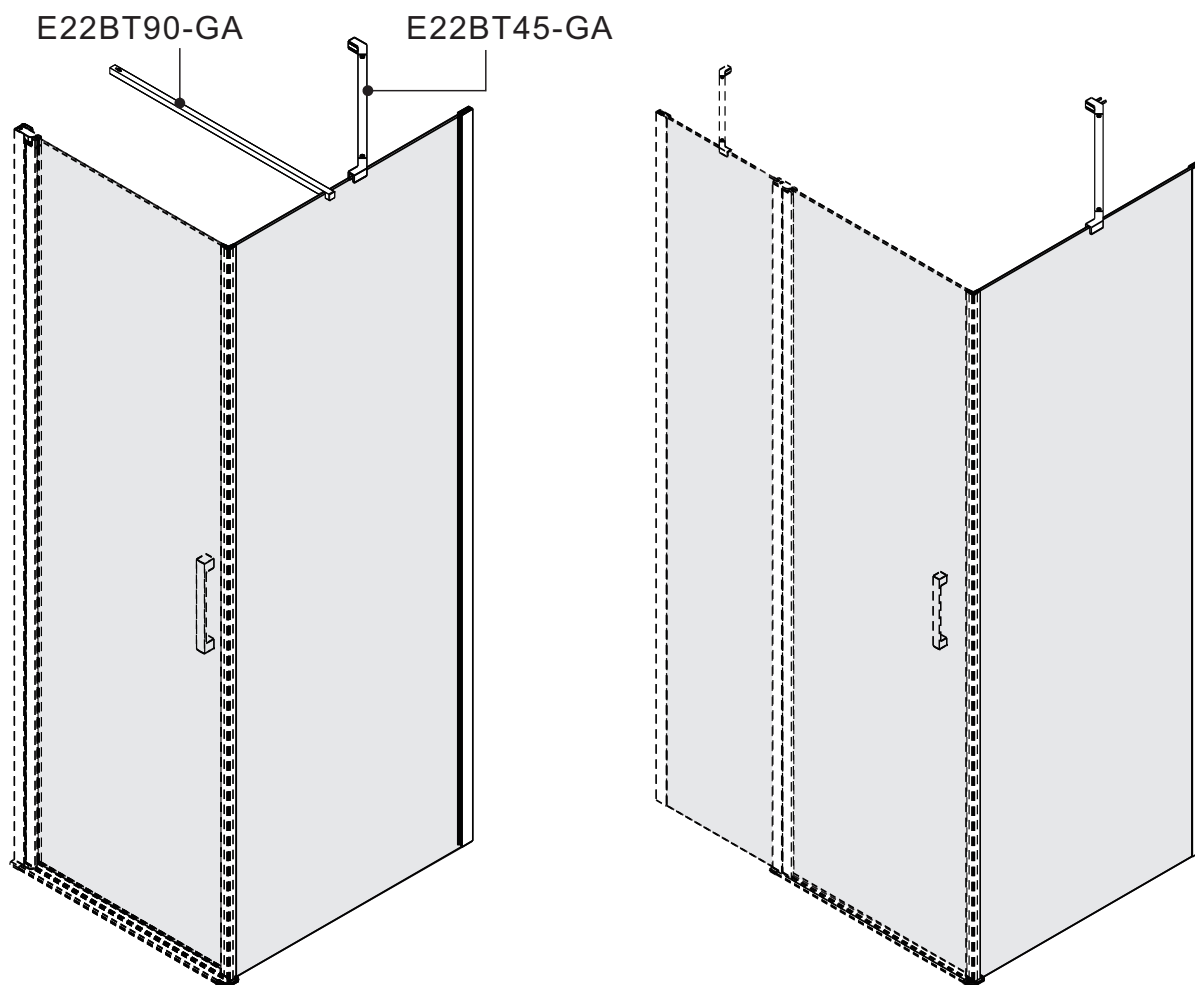
B11



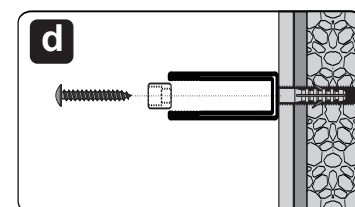
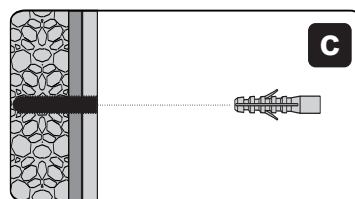
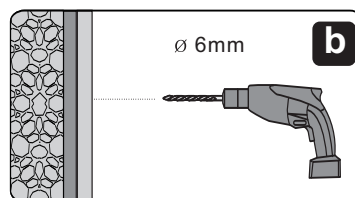
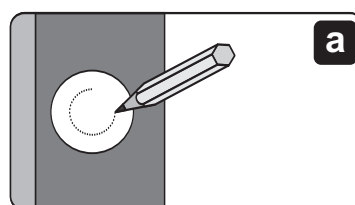
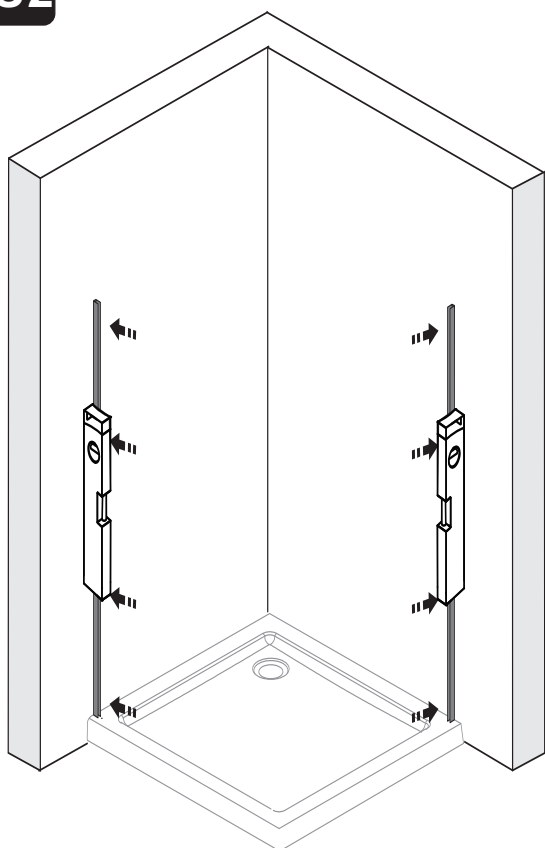


S1

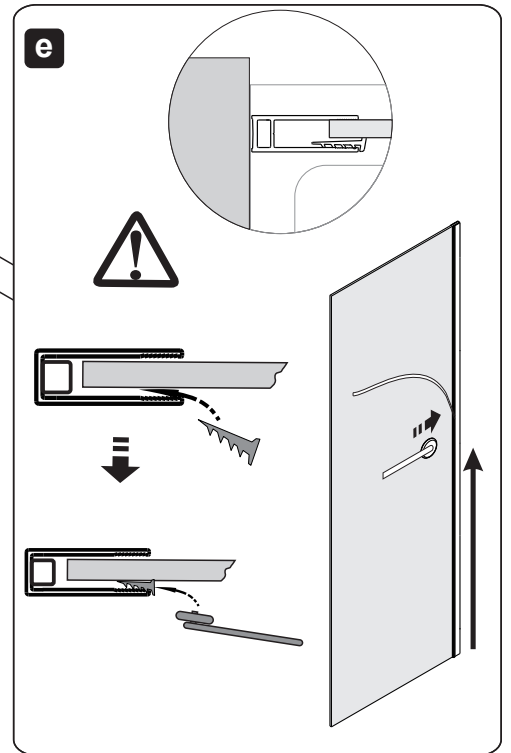
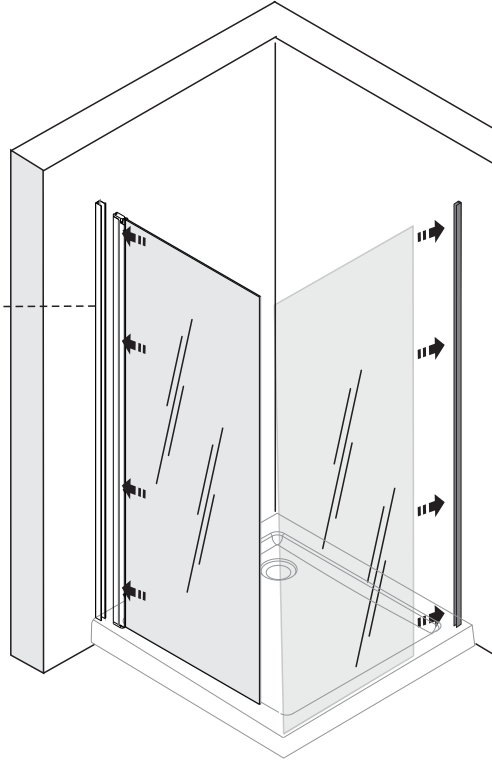
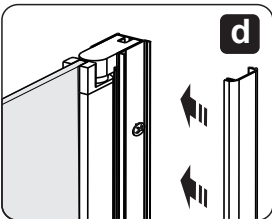
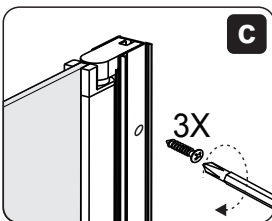
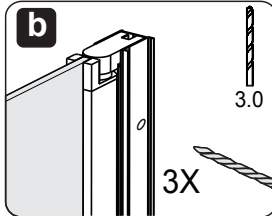
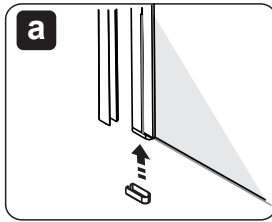




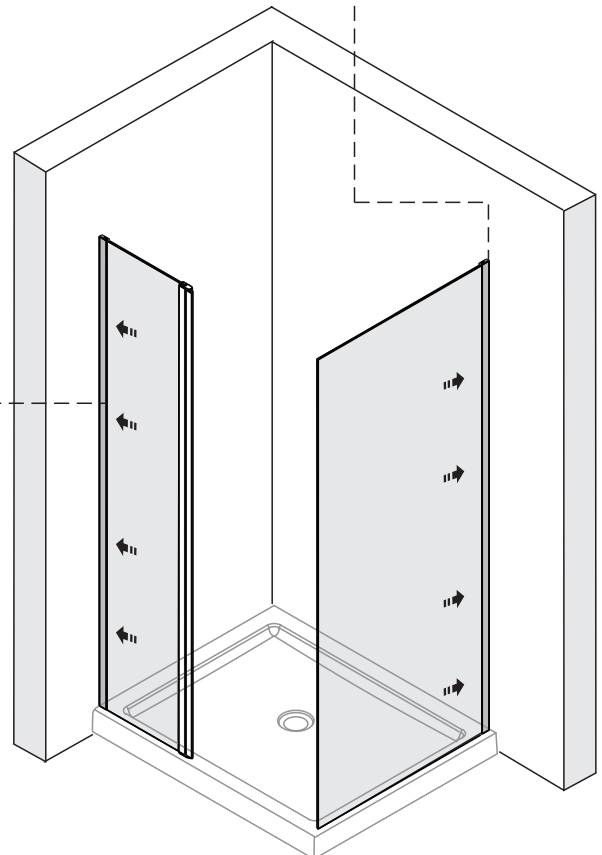
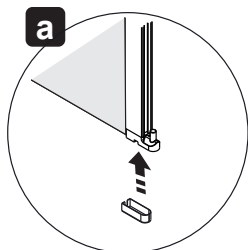
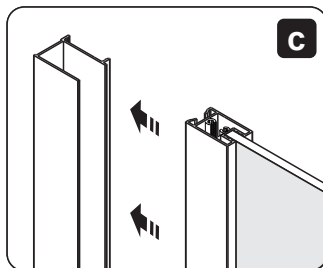
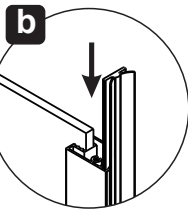
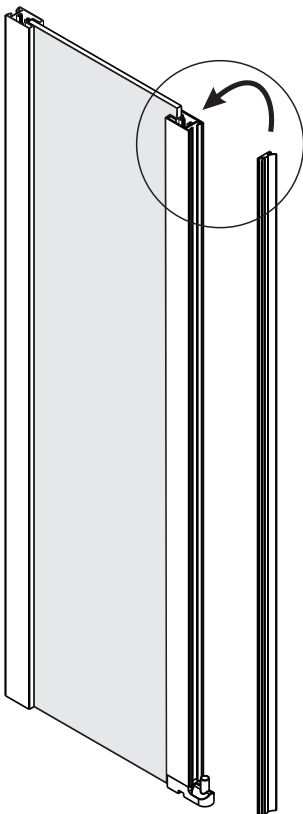
S2



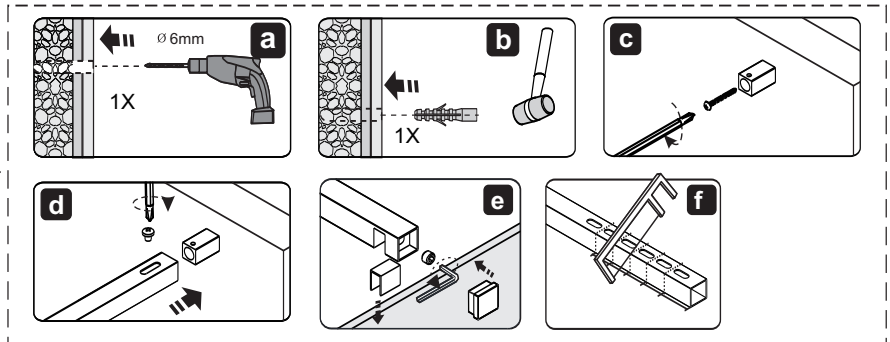
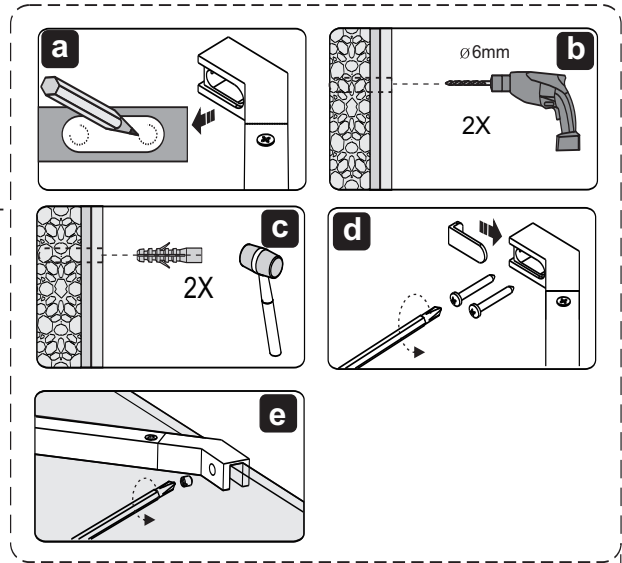
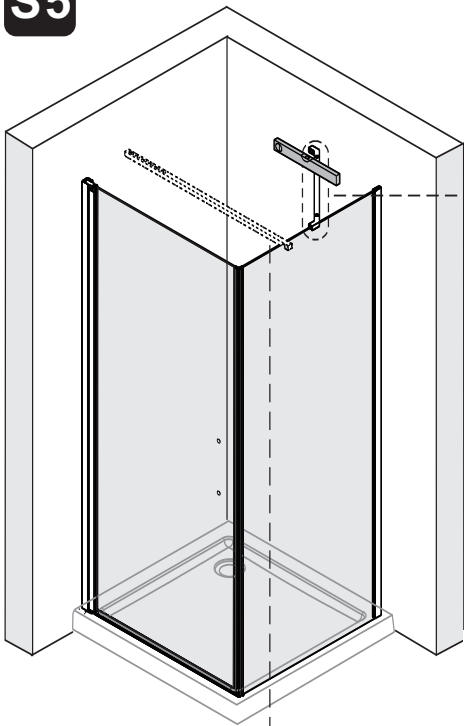
S3



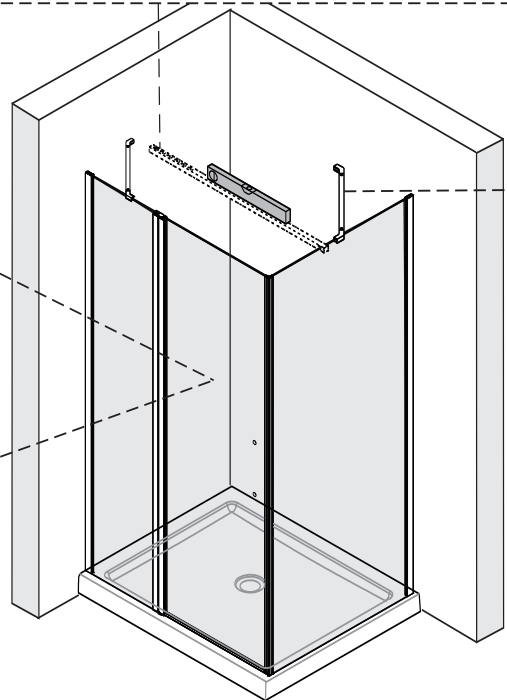
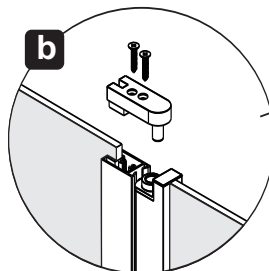
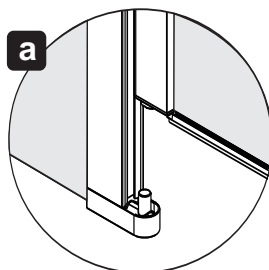
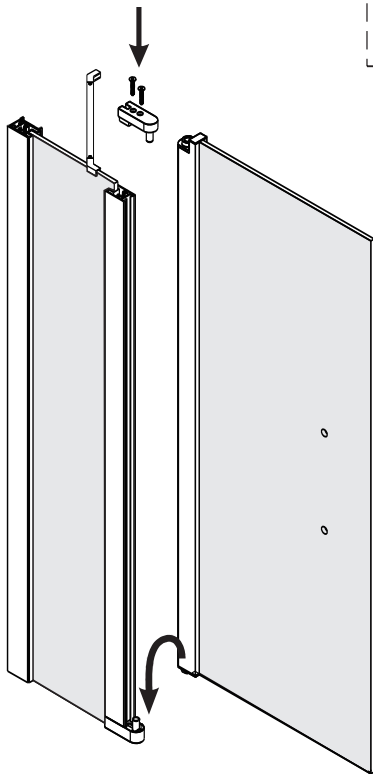
S4



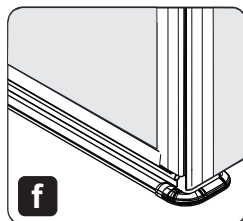
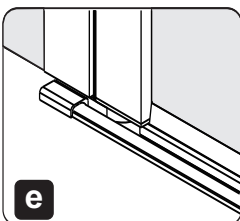
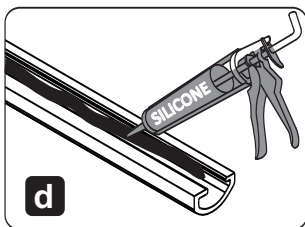
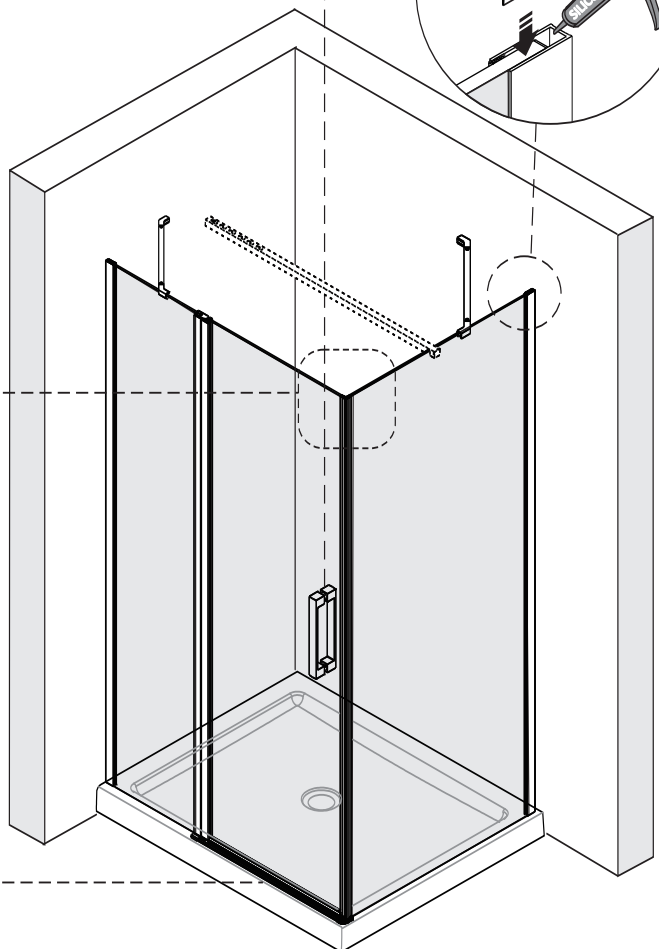
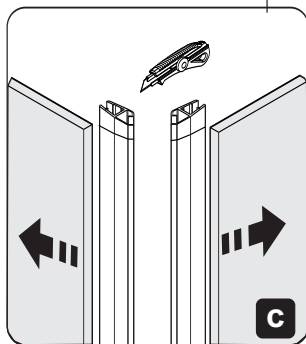
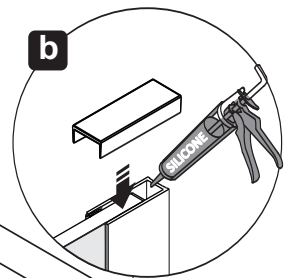
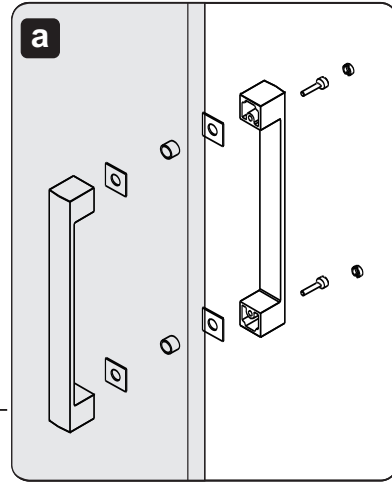
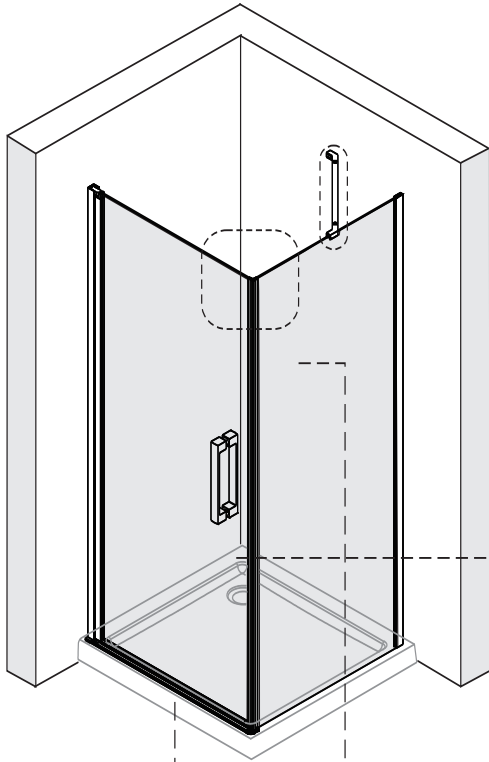
S5



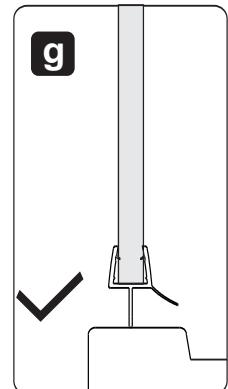
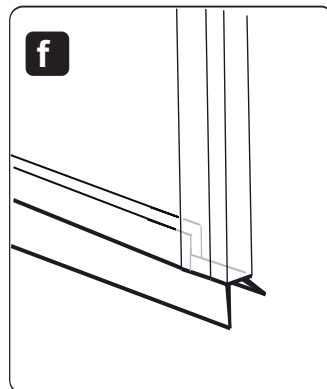
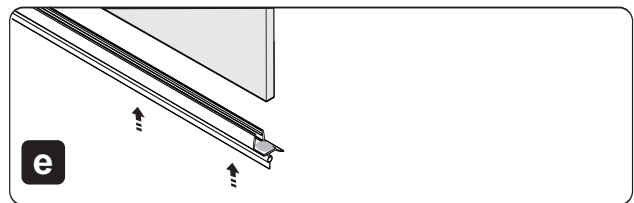
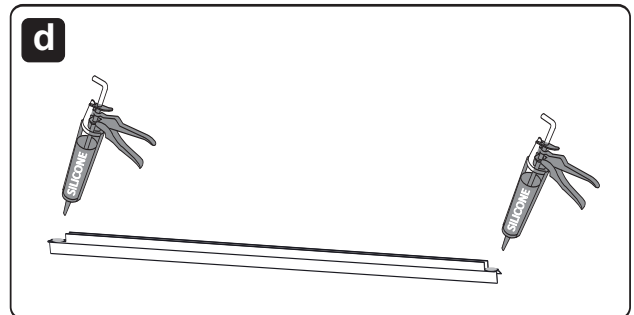
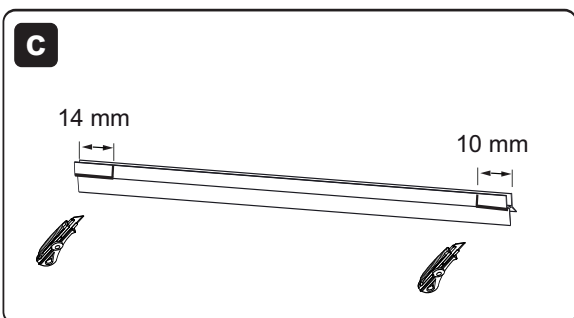
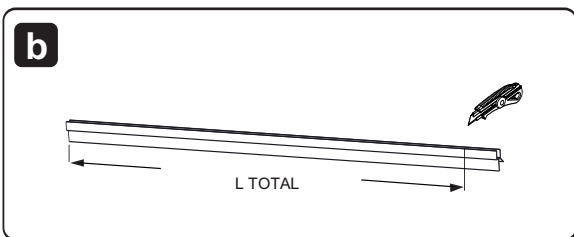
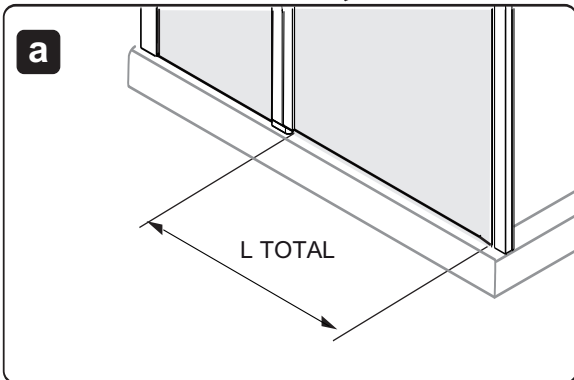
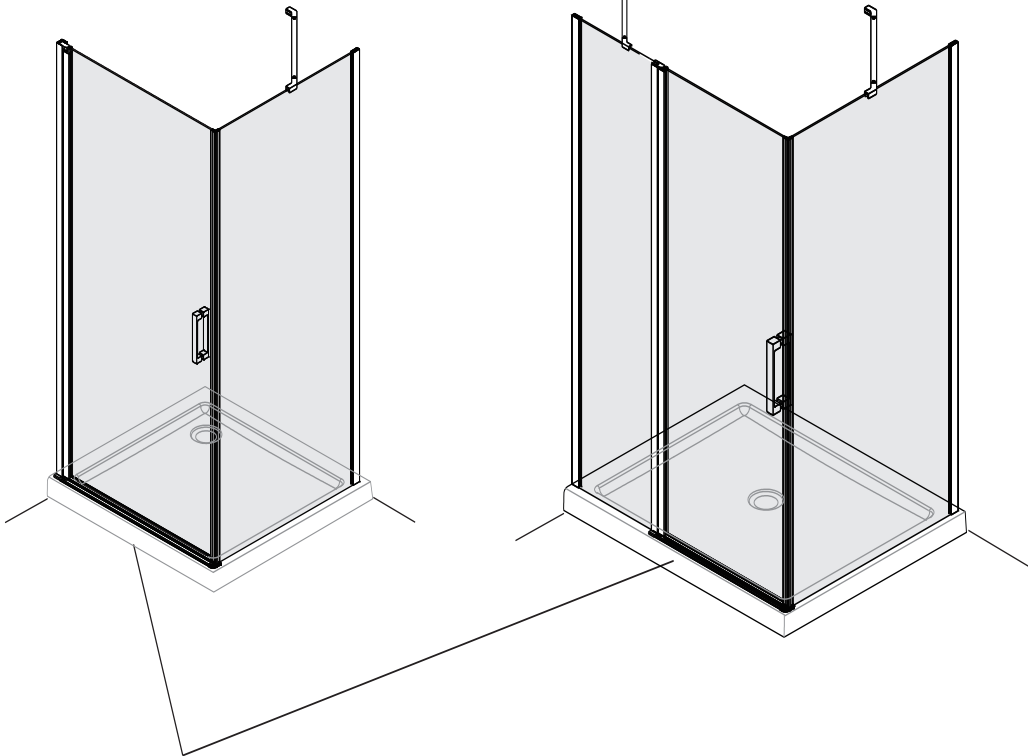
S6



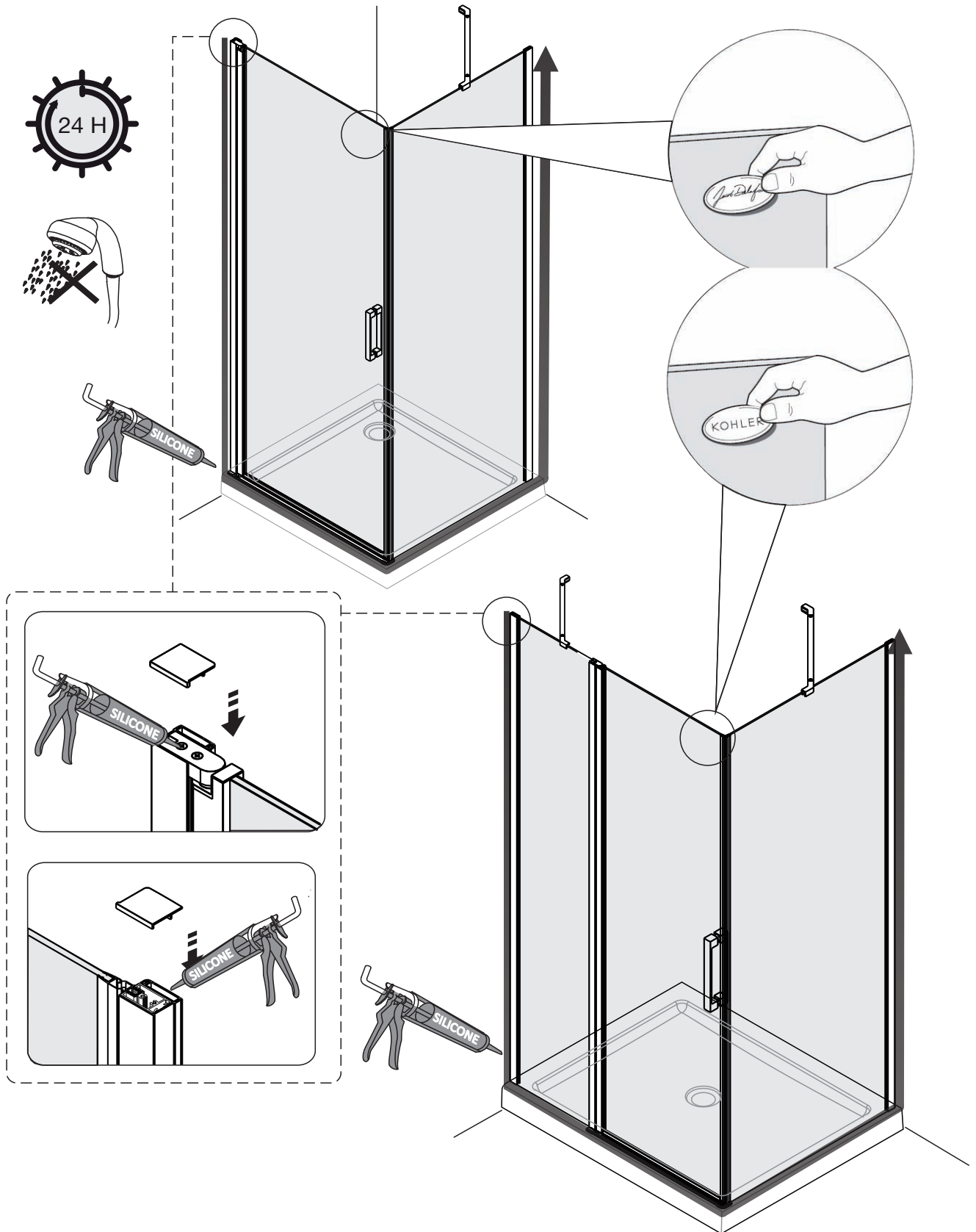
S7

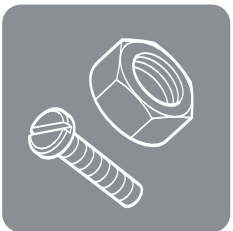
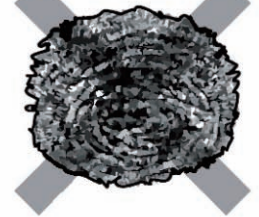
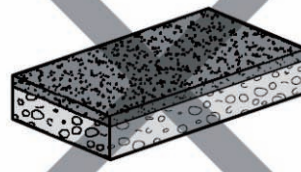
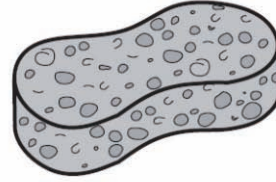


S8



S9

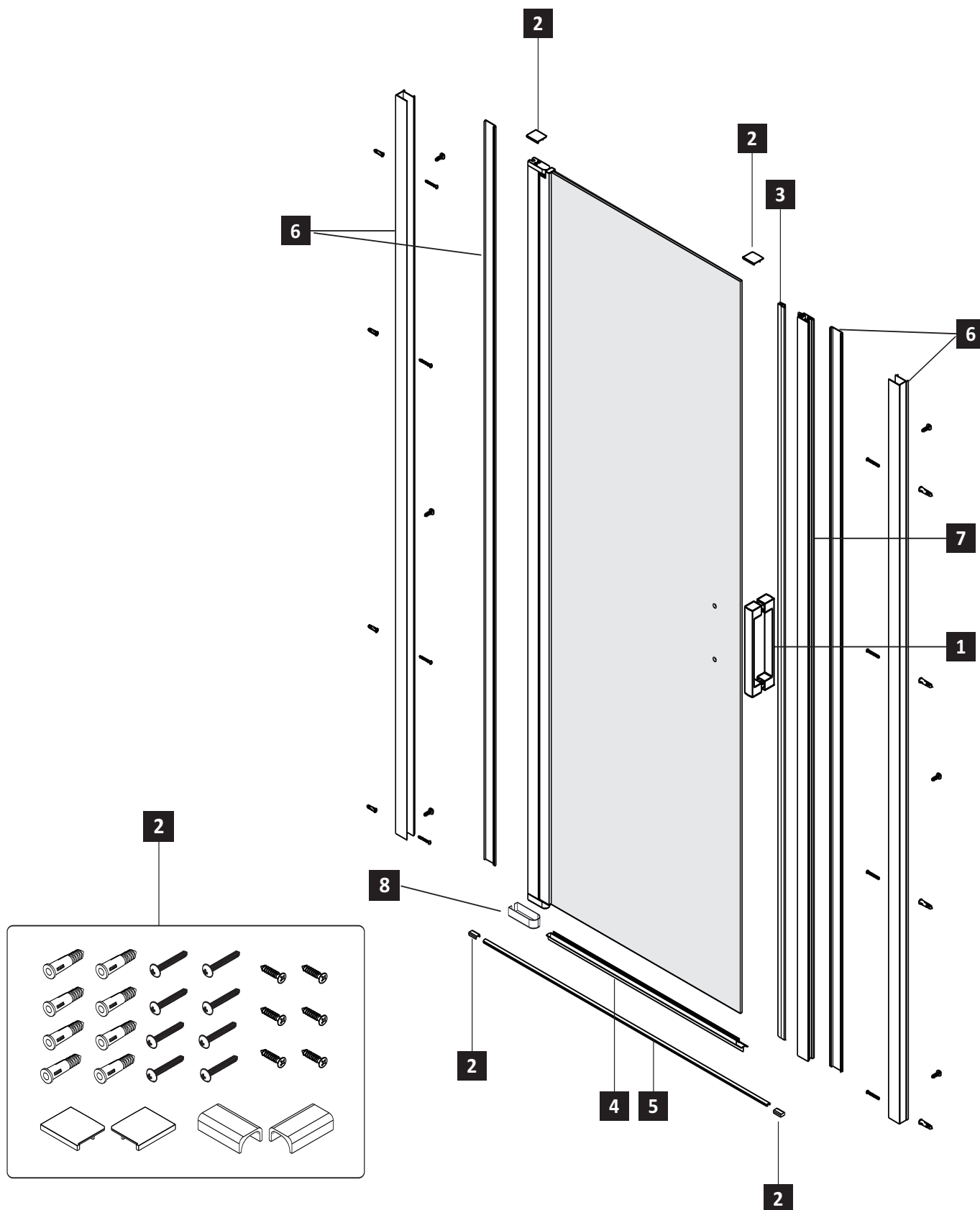




E22T80-GA, E22T90-GA

1	E9A1276-GA	Handle spare / Poignée / Griff / Tirador de recambio
2	R9A1274NF	Miscellaneous spare part bag / Sachet de visserie / Beutel mit ersatzteilsortiment / Bolsa de piezas variadas
3	R9A1277NF	Magnetic spare / Aimant / Magnetisch / Pieza magnética
4	R9A1278NF	Seal / Joint / Dichtung / Junta de estanqueidad
5	R9A1279NF	Threshold / baguette d'étanchéité / Schwelle bar / Barra de umbrales
6	E9A1280-GA	Wall channel / Profilé mural / Wand profil / Riel de pared
7	E9A1316-GA	Closing profil / Profilé de fermeture / Abschlussprofil / Profil de cierre
8	E9A1322-GA	Pivot Cover chrome / Cache pivot chrome / Schwenkdeckel Chrom Pivote cromo cubierta

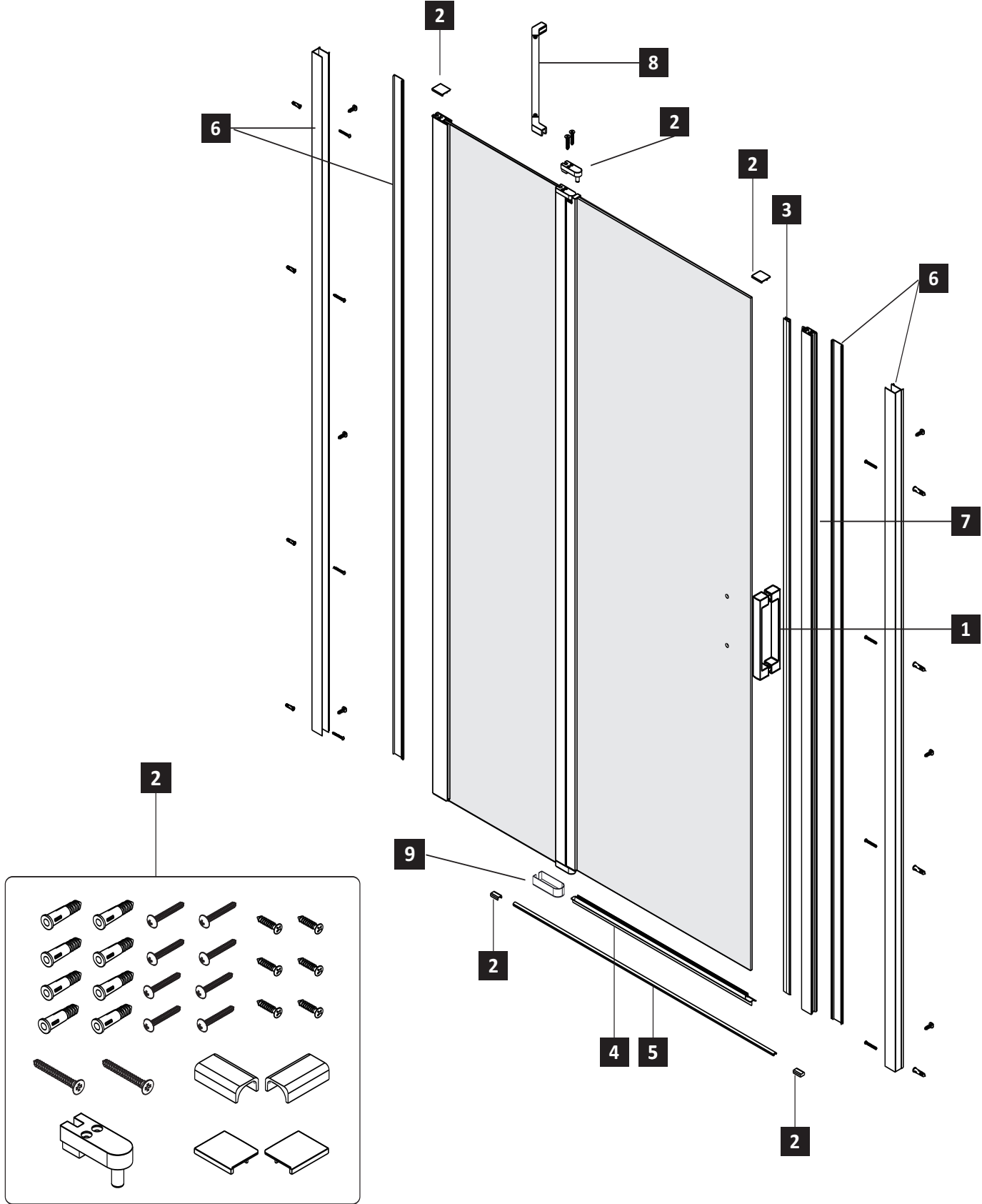
E22T80-GA, E22T90-GA

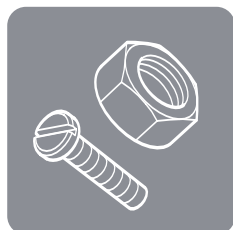


E22T100-GA, E22T120-GA

1	E9A1276-GA	Handle spare / Poignée / Griff / Tirador de recambio
2	R9A1274NF	Miscellaneous spare part bag / Sachet de visserie / Beutel mit ersatzteilsortiment / Bolsa de piezas variadas
3	R9A1277NF	Magnetic spare / Aimant / Magnetisch / Pieza magnética
4	R9A1278NF	Seal / Joint / Dichtung / Junta de estanqueidad
5	R9A1279NF	Threshold / baguette d'étanchéité / Schwelle bar / Barra de umbrales
6	E9A1280-GA	Wall channel / Profilé mural / Wand profil / Riel de pared
7	E9A1316-GA	Closing profil / Profilé de fermeture / Abschlussprofil / Profil de cierre
8	E22BT45-GA	Bracing bar / Barre de renfort / Stütystab / Barra de refuerzo
9	E9A1322-GA	Pivot Cover chrome / Cache pivot chrome / Schwenkdeckel Chrom / Pivote cromo cubierta

E22T100-GA, E22T120-GA

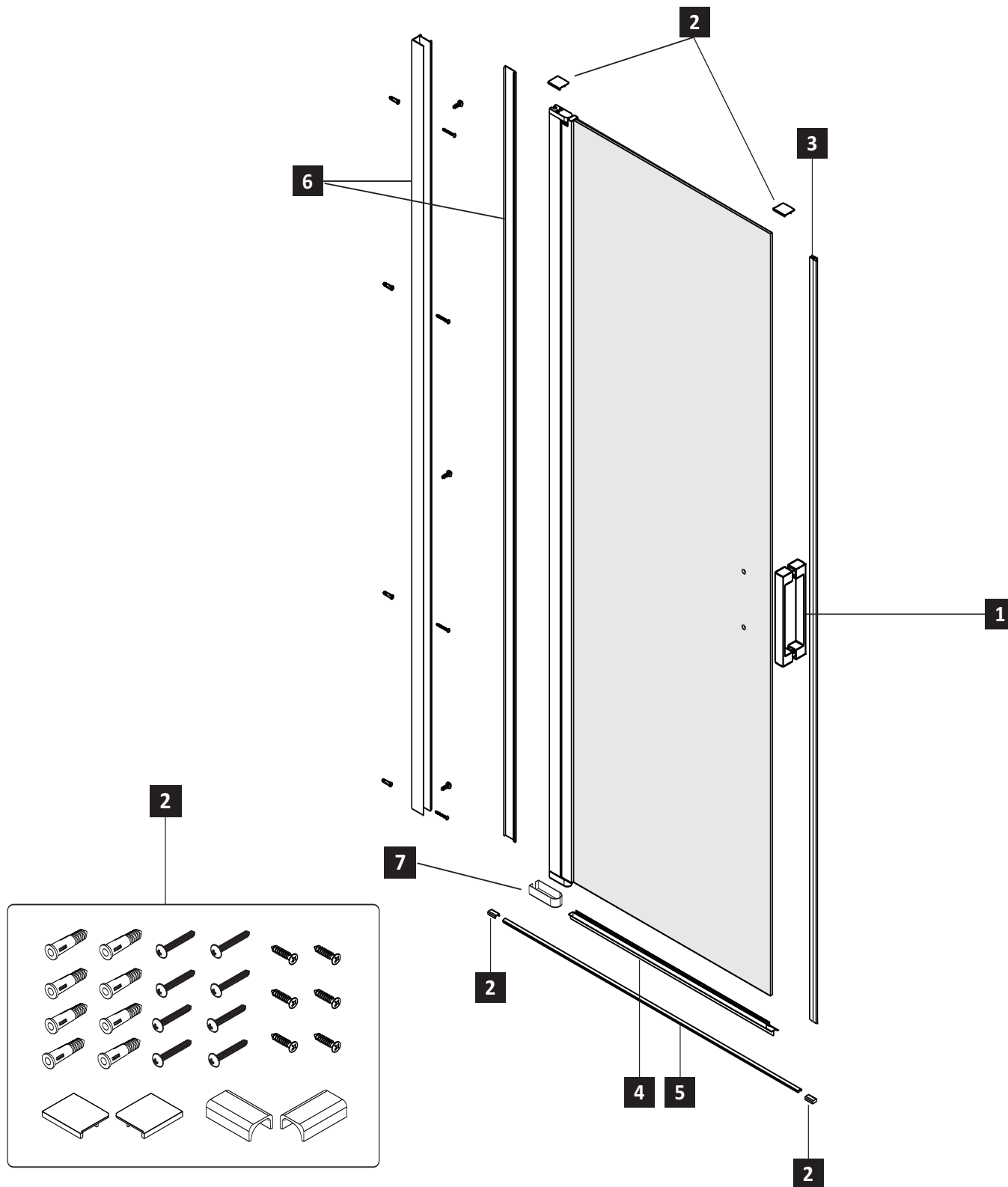




E22T81-GA, E22T91-GA

1	E9A1276-GA	Handle spare / Poignée / Griff / Tirador de recambio
2	R9A1274NF	Miscellaneous spare part bag / Sachet de visserie / Beutel mit ersatzteilsortiment / Bolsa de piezas variadas
3	R9A1318NF	Magnetic spare / Aimant / Magnetisch / Pieza magnética
4	R9A1278NF	Seal / Joint / Dichtung / Junta de estanqueidad
5	R9A1279NF	Threshold / baguette d'étanchéité / Schwelle bar / Barra de umbrales
6	E9A1280-GA	Wall channel / Profilé mural / Wand profil / Riel de pared
7	E9A1322-GA	Pivot Cover chrome / Cache pivot chrome / Schwenkdeckel Chrom / Pivote cromo cubierta

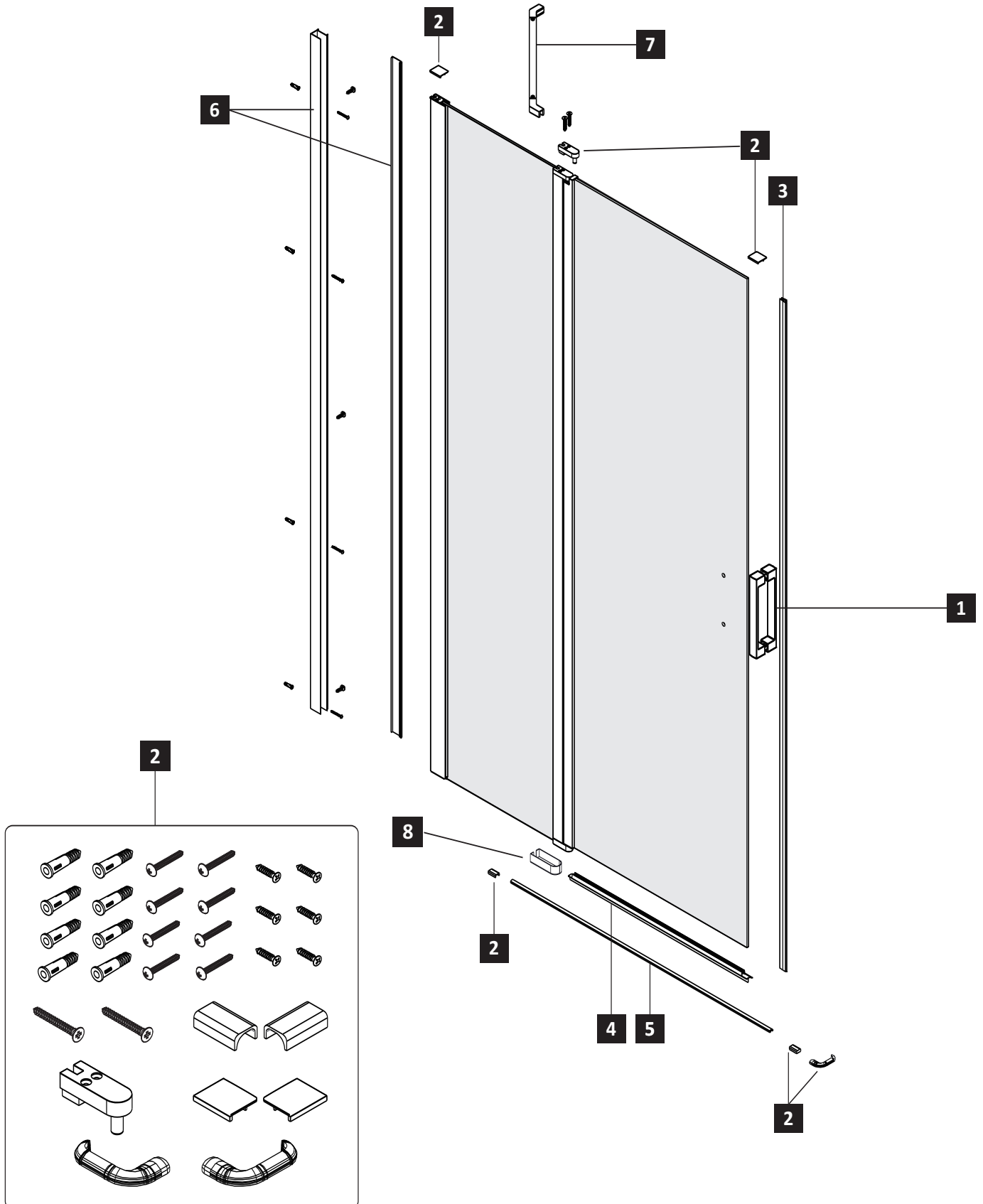
E22T81-GA, E22T91-GA



E22T101-GA, E22T121-GA

1	E9A1276-GA	Handle spare / Poignée / Griff / Tirador de recambio
2	R9A1274NF	Miscellaneous spare part bag / Sachet de visserie / Beutel mit ersatzteilsortiment / Bolsa de piezas variadas
3	R9A1318NF	Magnetic spare / Aimant / Magnetisch / Pieza magnética
4	R9A1278NF	Seal / Joint / Dichtung / Junta de estanqueidad
5	R9A1279NF	Threshold / baguette d'étanchéité / Schwelle bar / Barra de umbrales
6	E9A1317-GA	Wall channel / Profilé mural / Wand profil / Riel de pared
7	E22BT45-GA	Bracing bar / Barre de renfort / Stütystab / Barra de refuerzo
8	E9A1322-GA	Pivot Cover chrome / Cache pivot chrome / Schwenkdeckel Chrom / Pivote cromo cubierta

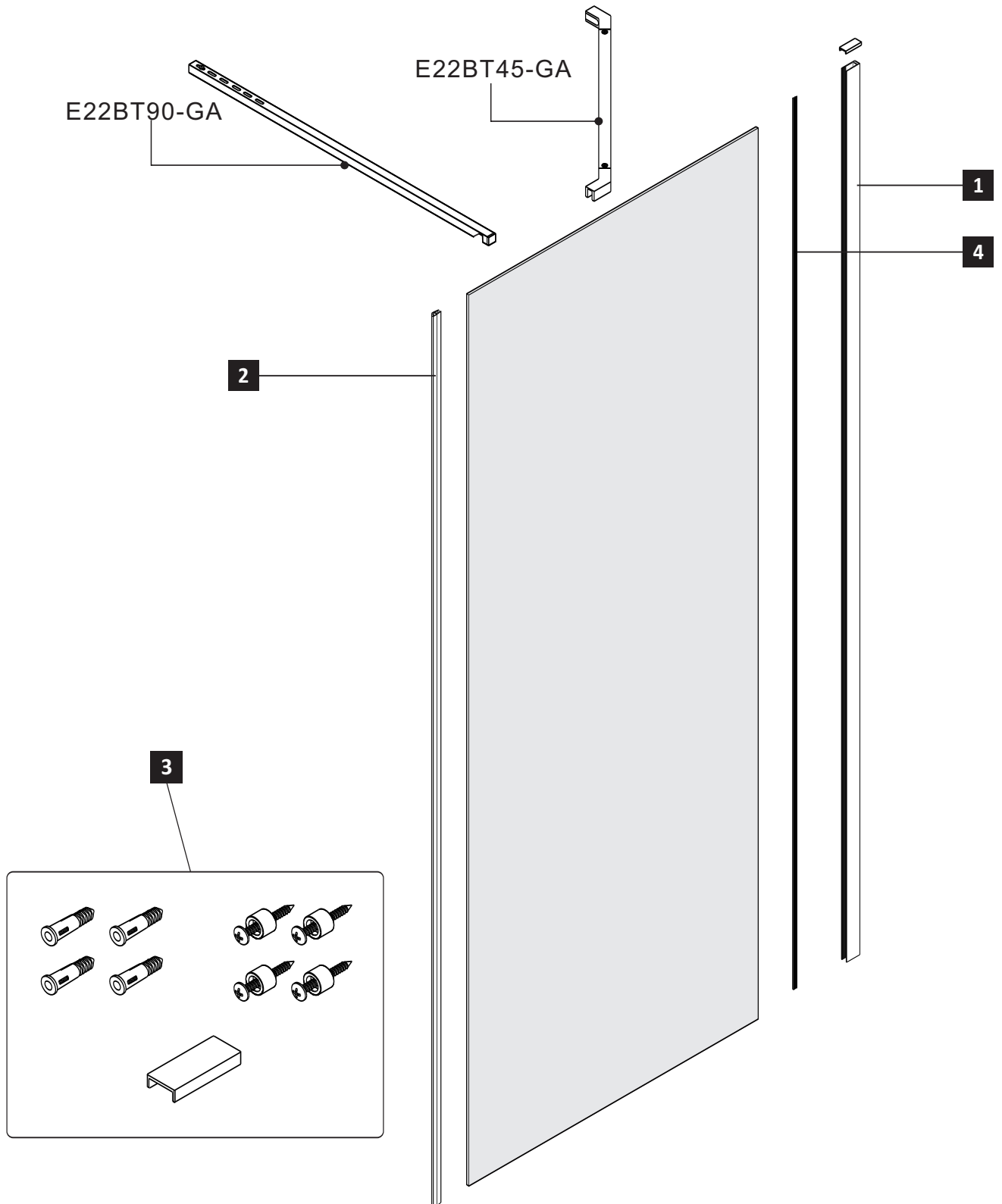
E22T101-GA, E22T121-GA



E22FT80-GA,E22FT90-GA

1	E9A1317-GA	Wall channel / Profilé mural / Wand profil / Riel de pared
2	R9A1318NF	Magnetic spare / Aimant / Magnetisch / Pieza magnética
3	R9A1275NF	Miscellaneous spare part bag / Sachet de visserie / Beutel mit ersatzteilsortiment / Bolsa de piezas variadas
4	R9A1288NF	Seal pack / Joints / Dichtpackung für Gleiter / Paquete de juntas

E22FT80-GA, E22FT90-GA



**FR****Kohler Europe / Jacob Delafon France**

3, rue de Brennus
93631 La Plaine Saint Denis Cedex
Tél. 03 25 70 91 25
Email : asstecsav@kohlereurope.com
www.jacobdelafon.fr

UK**Kohler UK**

Cromwell Road
Cheltenham
Gloucestershire GL52 5EP
Tel. +44 (0) 870 850 5551
www.kohler.co.uk

DE**Kohler Deutschland**

Holtgrade 30
45739 Oer-Erkenschwick
Tel. +49 (0) 2368 9187 87
www.kohlerco.de

M-E**Kohler Middle East**

Al Thuraya Tower II, 9th Floor,
Office 905
P.O. Box 500431
DIC, Dubai, UAE
Tel. + 971-4-3624650
www.me.kohler.com

RU**Kohler Russia**

1 st Borodinskaza st., 2a, office 147
121059, Moscow, Russia
Ten. +7 495 783 5223
www.jacobdelafon.ru

MA**Kohler / Jacob Delafon Maroc**

207 Bd Anfa & rue Beaumarchais
Casablanca
Tel. +212 2 295 9740
www.jacobdelafon.ma

ES**Kohler / Jacob Delafon España**

Ctra. de Logrono km. 17
50629 Sobradie
Zaragoza
Tel. + 34 902 46 46 86
www.jacobdelafon.es

S-A**Kohler Africa (Pty) Ltd**

Coachman's Crossing Office Park
Block C, Unit 2, First Floor
4 Brian Street
Lyme Park
Sandton
2060 Johannesburg
Tel. +49 (0) 2368 9187 87

Thank you for choosing Kohler company

Your product reflects the true passion for design, craftsmanship, artistry and innovation the compagny stand for. We are confident its dependability and beauty will surpass you highest expectations, satisfying you for years to come.

Merci d'avoir choisi le Groupe Kohler

Votre produit est le fruit de notre savoir-faire et de notre passion pour le design et l'innovation. Nous sommes convaincus qu'il vous apportera toute satisfaction pour les années à venir.

Danke, dass Sie Kohler Gruppe

Ihr Produkt spiegelt die wahre Leidenschaft für Design, Handwerkskunst, Artistik und Innovation stehen für die compagny. Wir sind zuversichtlich, seine Zuverlässigkeit und Schönheit wird Sie übertreffen höchste Erwartungen erfüllen Sie sich für die kommenden Jahre.

Gracias por elegir los productos del grupo Kohler

Su producto refleja la verdadera por el diseno, la mano de obra, la artesanía y la inovacion. Estamos seguros que su confiabilidad y belleza excedera sus mas altas expectativas, dandole satisfaccion por años.

Благодарим Вас за выбор бренда Group Kohler

Данный продукт отражает истинную страсть к дизайну, мастерству, стилю и инновациям, которые являются основными преимуществами нашей компании. Мы уверены, что его надежность и функциональность превзойдет все Ваши ожидания, не оставляя равнодушными долгие годы.

