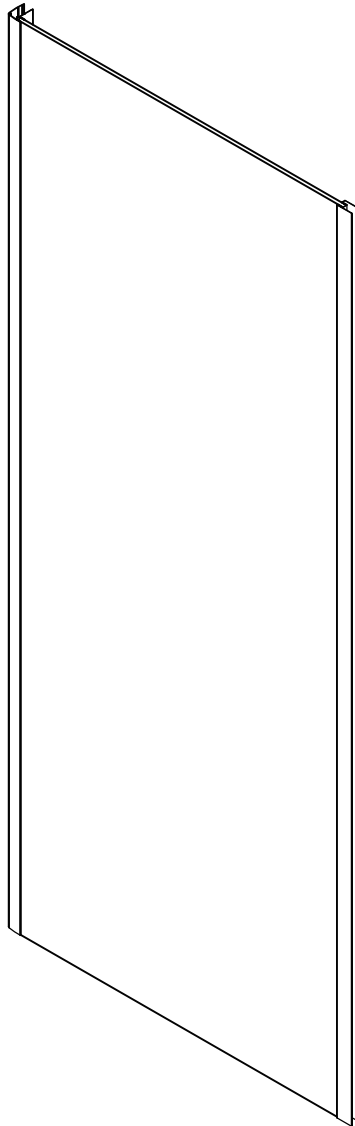


Боковая панель

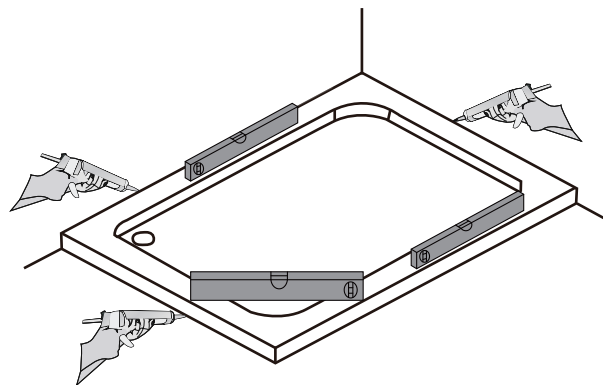


Инструкция по установке

Пожалуйста, прочитайте инструкцию перед установкой



Перед установкой поддон для душа должен быть выставлен по уровню и полностью герметичным к плитке.



Необходимые инструменты и оборудование



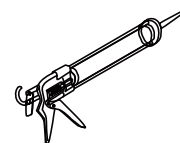
Карандаш



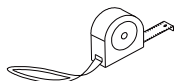
Сверло



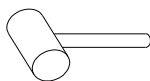
Отвертка



Силикон



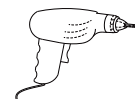
Рулетка



Молоток

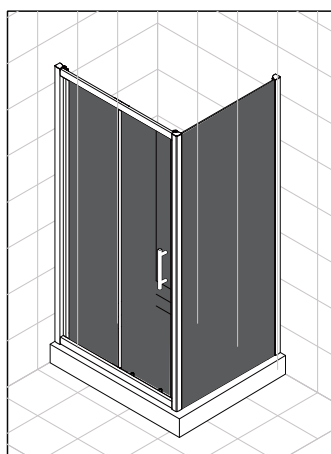


Уровень

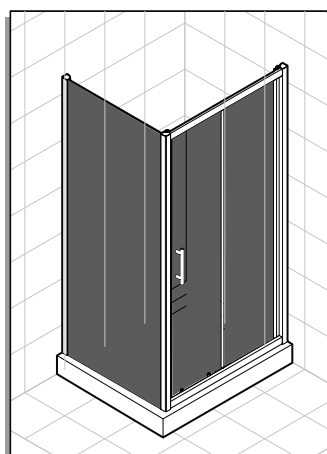


Дрель

Данная модель с универсальной установкой открывания двери

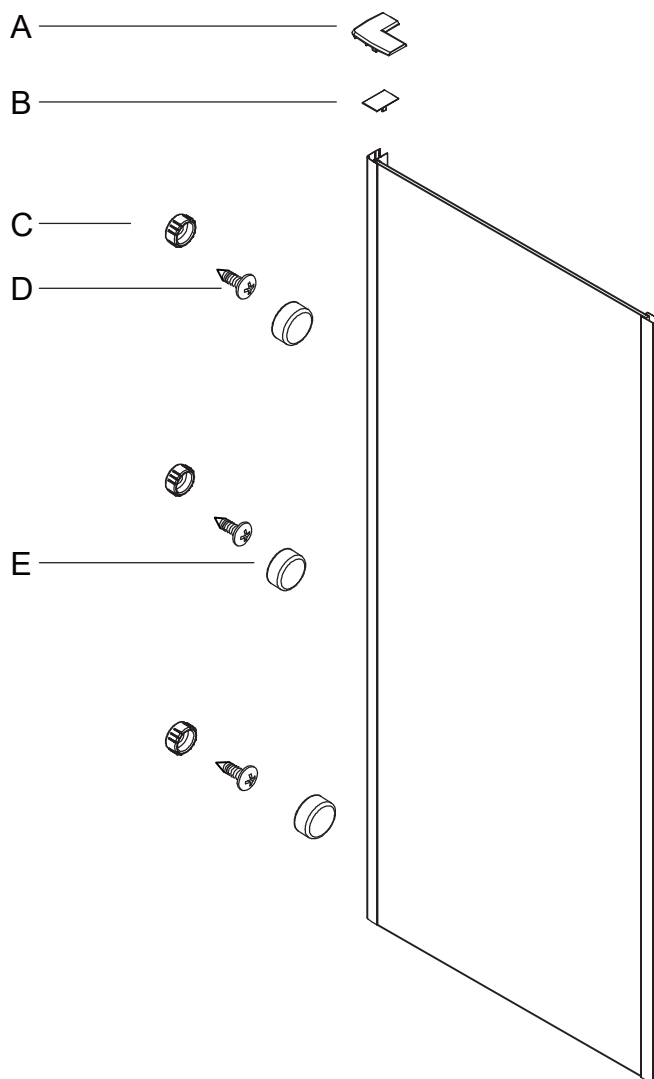


Левая ориентация

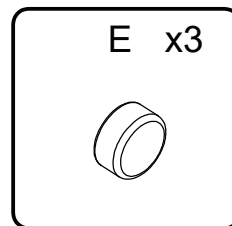
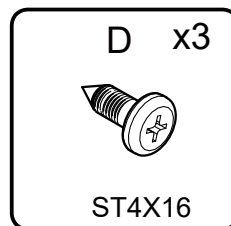
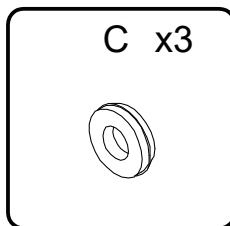
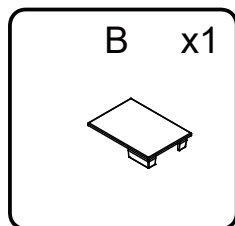
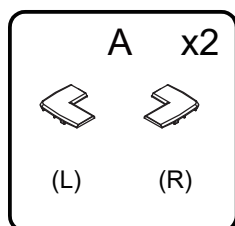


Правая ориентация

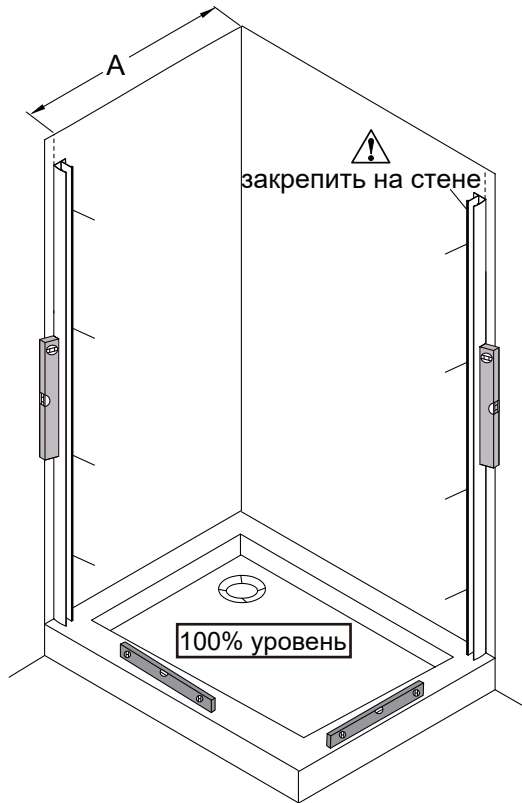
Схематичное изображение



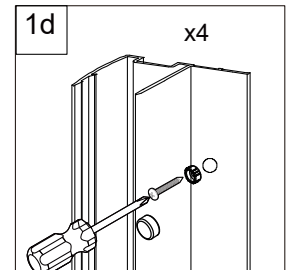
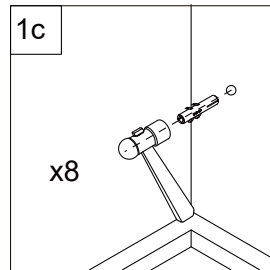
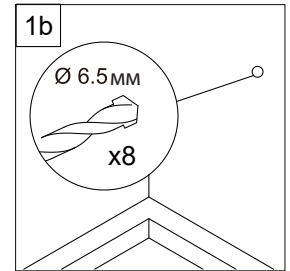
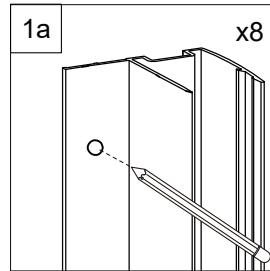
Комплектующие



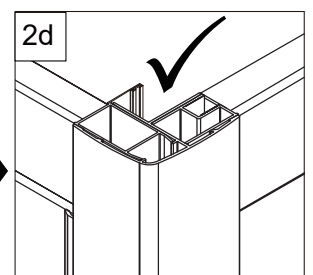
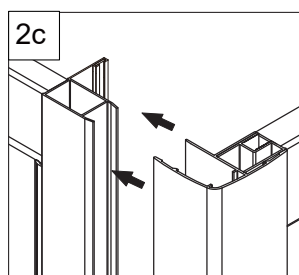
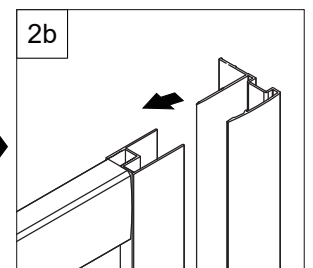
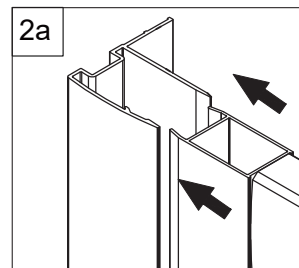
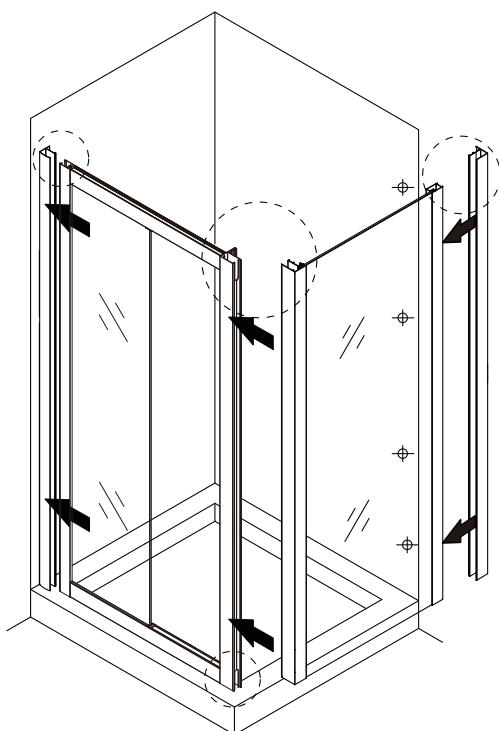
шаг 1



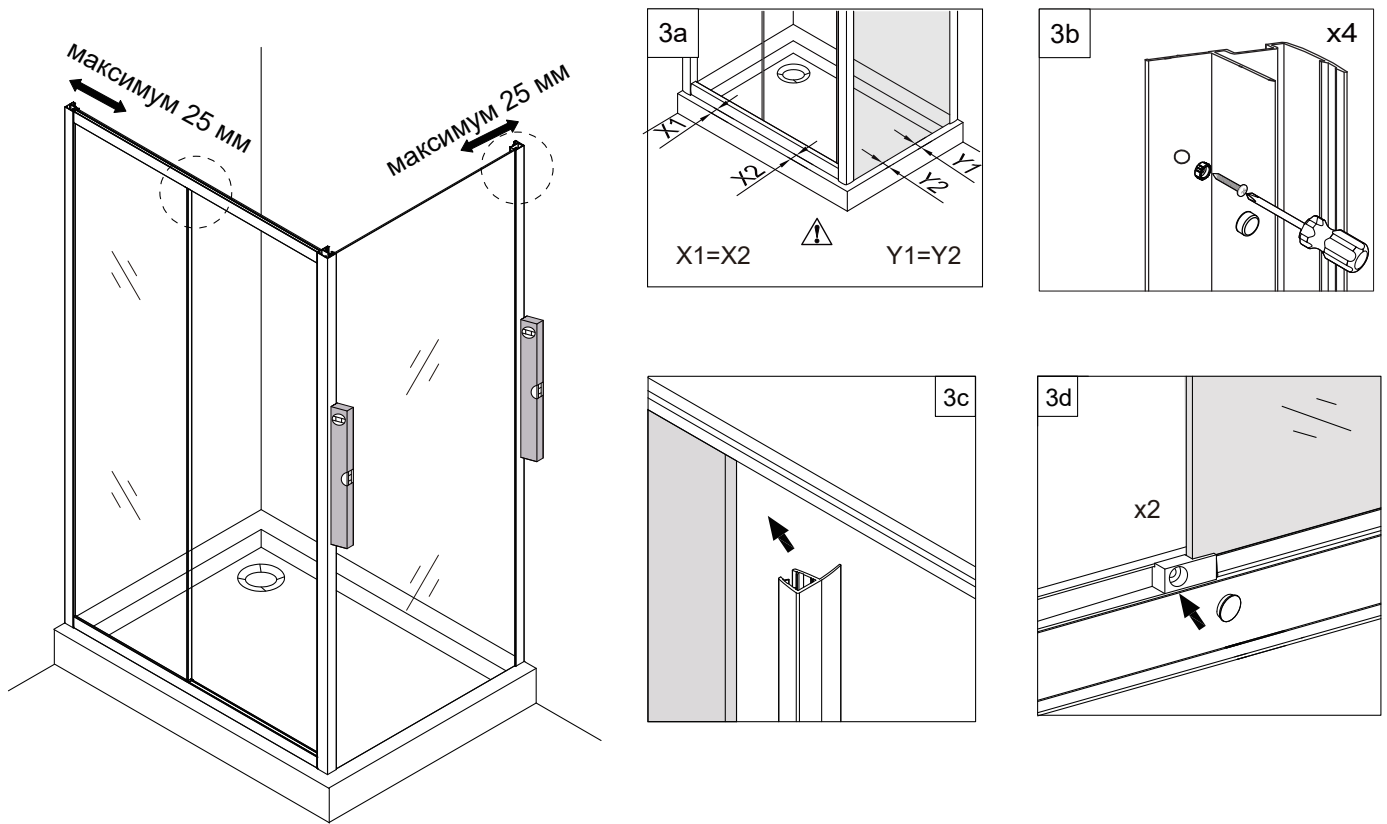
Артикул	Регулировка (мм)
KP05B-70-01-19C4	660-685
KP05B-80-01-19C4	760-785
KP05B-90-01-19C4	860-885



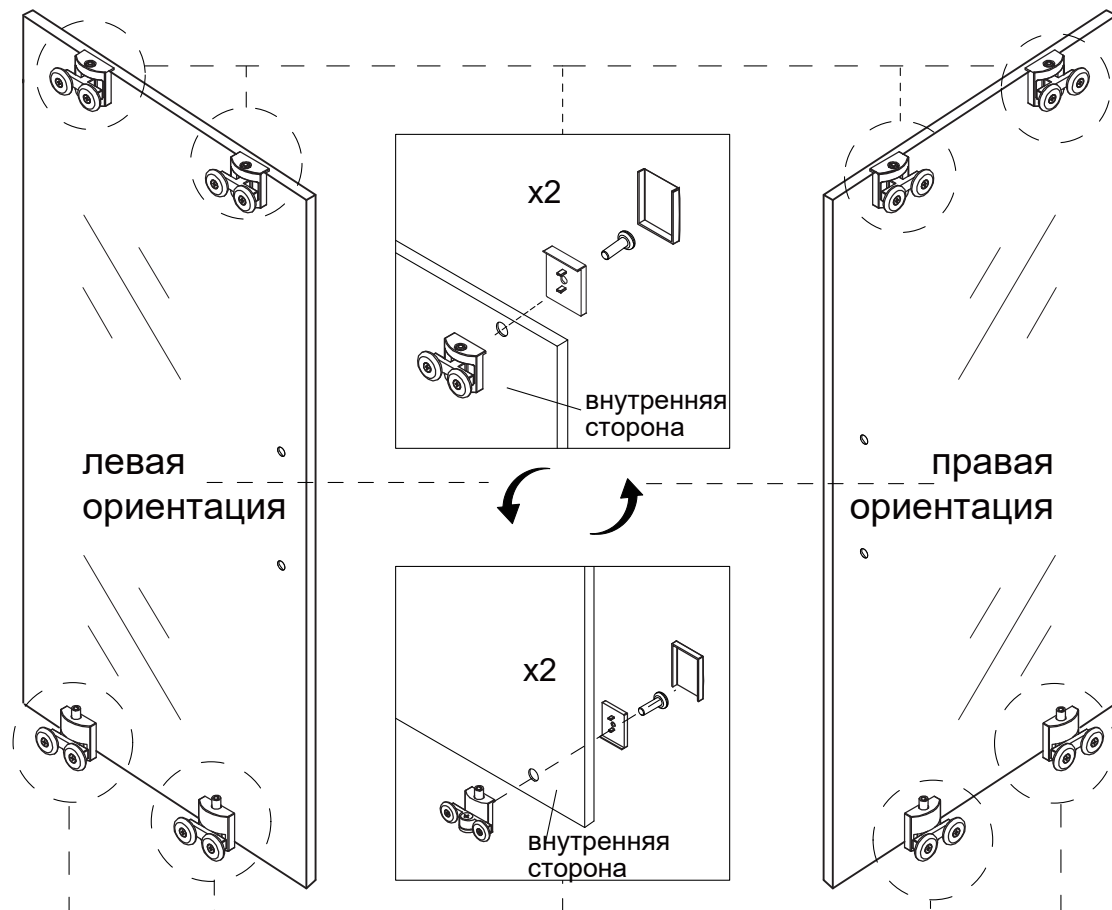
шаг 2



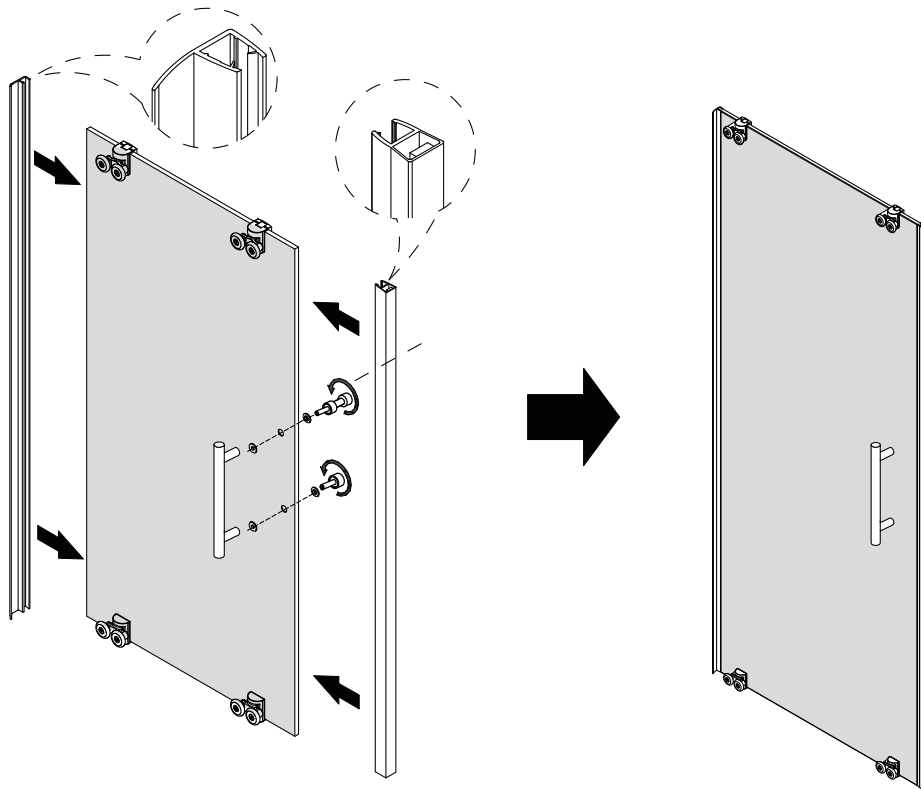
шаг 3



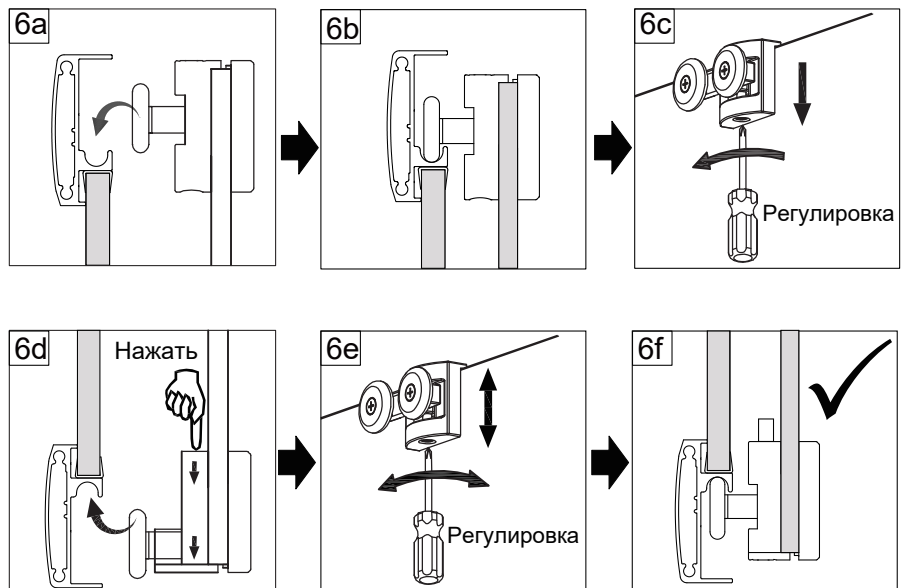
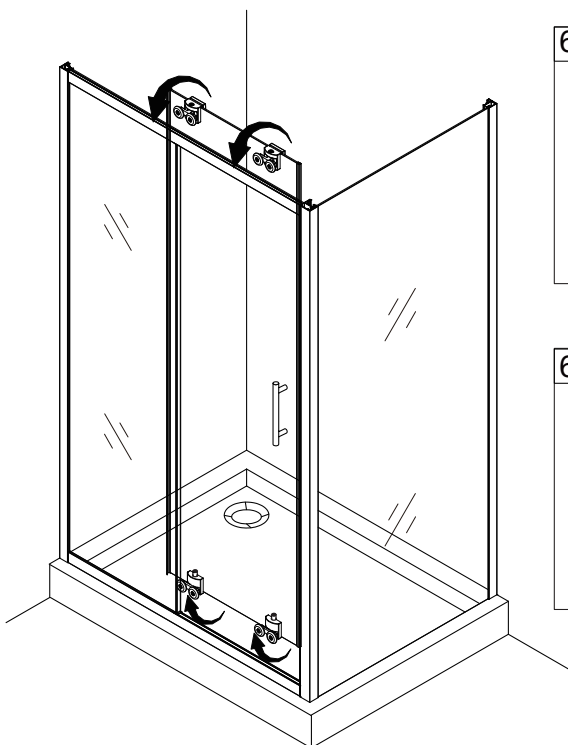
шаг 4



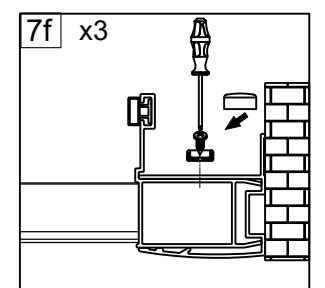
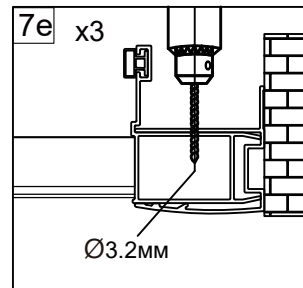
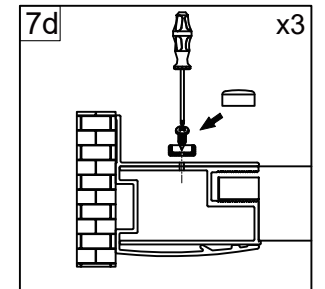
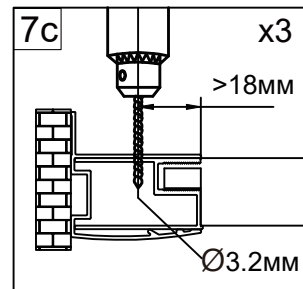
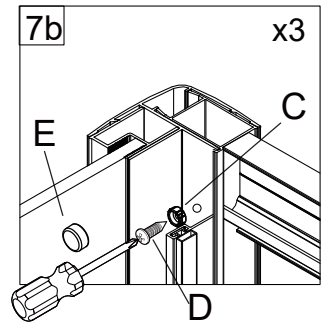
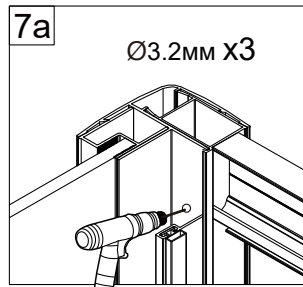
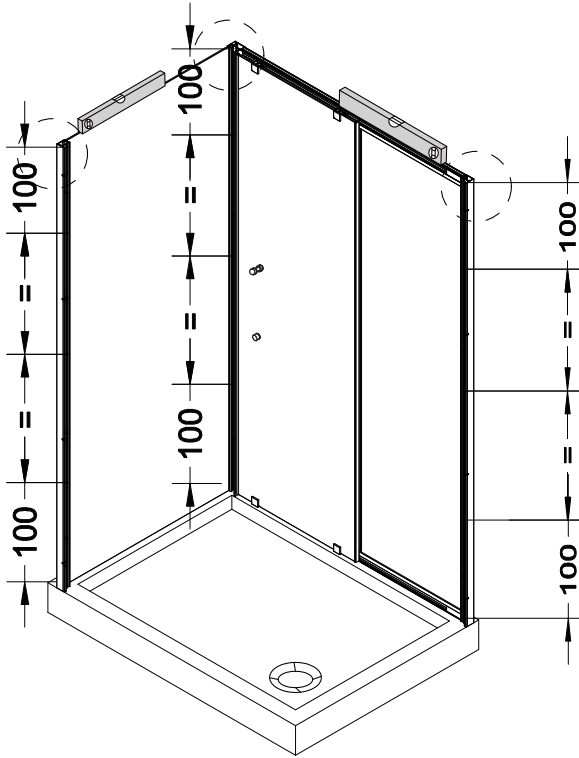
шаг 5



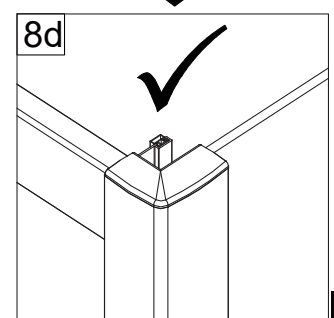
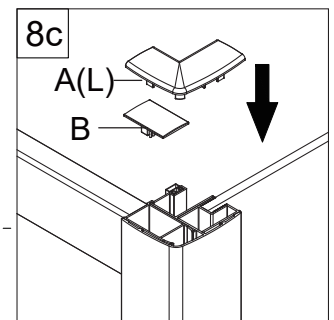
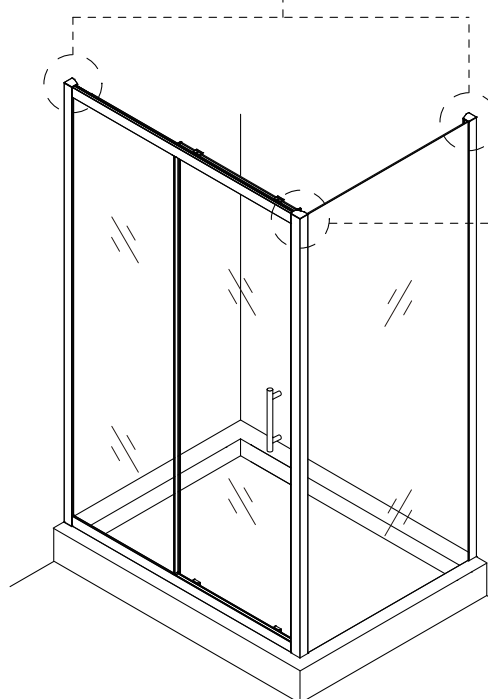
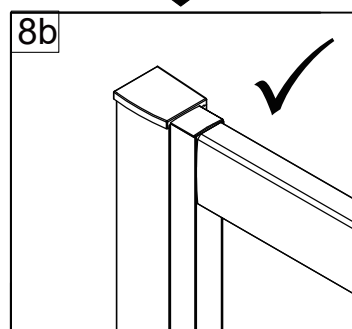
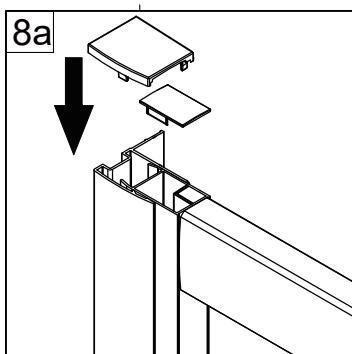
шаг 6



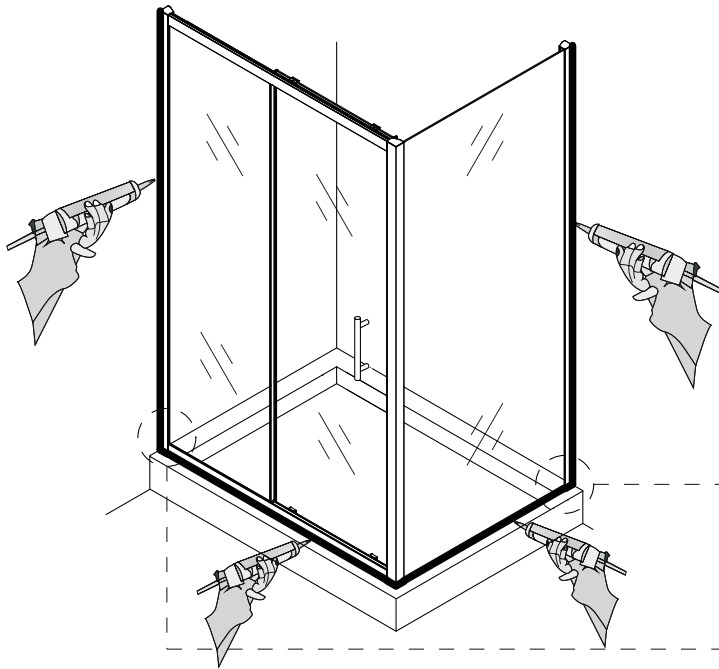
шаг 7



шаг 8



шаг 9



Примечание: не используйте
душевую в течение 24 часов после
нанесения силиконового клея

