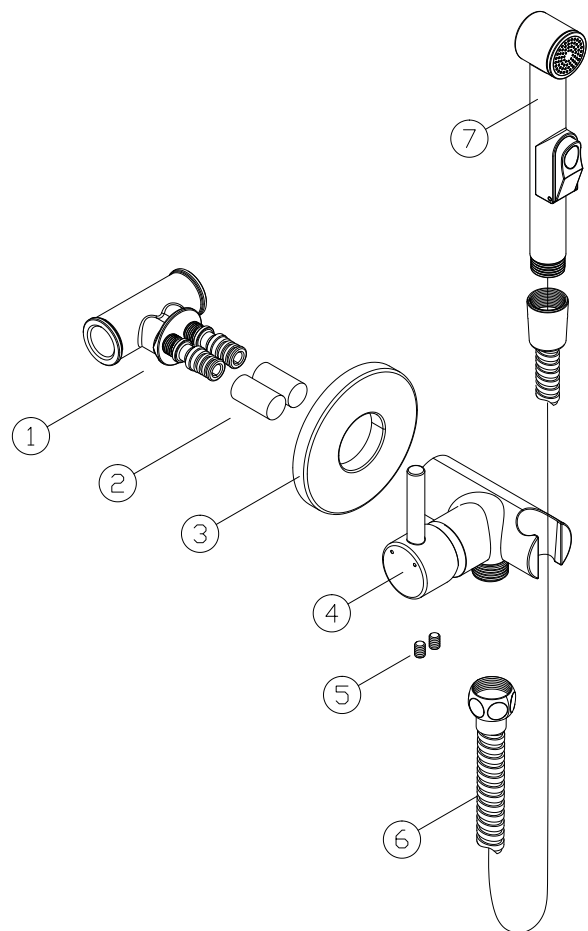


СХЕМА УСТАНОВКИ  
ВСТРАИВАЕМОГО СМЕСИТЕЛЯ  
с гигиенической лейкой 13131BL



КОМПЛЕКТАЦИЯ

Корпус смесителя с керамическим картриджем и металлической рукояткой (4)	1 шт.
Декоративный отражатель (3)	1 шт.
Эксцентрик (1) с защитными колпачками (2)	1 шт.
Душевой шланг 1,5 м (6)	1 шт.
Гигиеническая душевая лейка с нажимным механизмом (7)	1 шт.
Шестигранные винты (5)	2 шт.
Паспорт изделия	1 шт.

ИНСТРУКЦИЯ ПО УСТАНОВКЕ  
ВСТРАИВАЕМОГО СМЕСИТЕЛЯ  
с гигиенической лейкой 13131BL

1. Снимите защитные колпачки (2) и ввинтите эксцентрический переходник (1) в выходы трубопроводов системы водоснабжения, предварительно уплотнив резьбовую часть изоляционным материалом.
2. Установите на эксцентрик декоративный отражатель (3).
3. Присоедините корпус смесителя (4) к эксцентрику с помощью шестигранных винтов (5).
4. Включите систему водоснабжения. Проверьте герметичность всех соединений при закрытом положении смесителя. При необходимости проведите дополнительную затяжку и герметизацию соединений.
5. Присоедините душевой шланг (6). Душевой шланг комплектуется прокладкой с фильтром 300 мкм.
6. Откройте подачу холодной и горячей воды на небольшой промежуток времени (для промывки труб).
7. Присоедините душевую лейку (7).

**Внимание!** Расстояние между подводящими трубами для данного смесителя должно составлять не более 10 см.