

Прямоугольная ванна «BRIGHT» 175x70

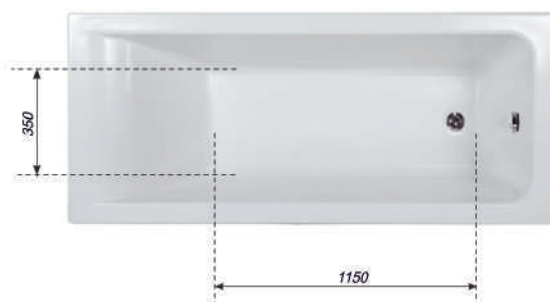
AQUANET

► Прямоугольная ванна имеет глянцевую белоснежную поверхность, устойчива к появлению внешних дефектов. Произведена ванна из высококачественного материала — сантехнического акрила, обладающего теплостойкими и антибактериальными свойствами. Ванна укреплена двойным составом из стекловолокна и полиэфирной смолы. В местах, несущих нагрузку, имеется дополнительное укрепление в виде закладных из МДФ-плиты.

► Фронтальная панель выполняет декоративную функцию и является уникальным дополнением к ванне.

► Усовершенствованная конструкция металлического каркаса придает непревзойденную устойчивость ванне, а способ крепления панелей к ванне гарантирует привлекательный внешний вид, легкость и простоту сборки.

► Ножки ванны имеют возможность регулировки по высоте до 10 см от пола до нижней поверхности дна ванны.



Комплектация:

- Ванна

Объем: 190 лит.

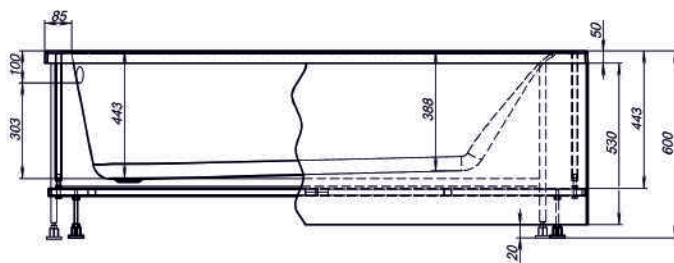
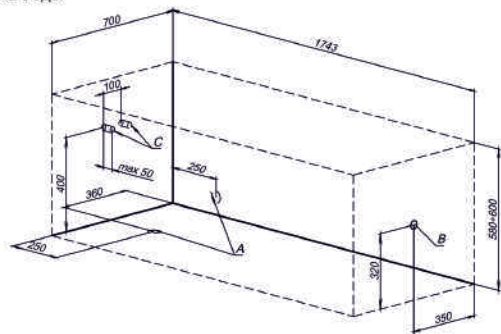
Глубина: 443 мм от слива ванны до борта
Глубина: 303 мм от слива ванны до перелива

Дополнительное оборудование:

- Устройство слив-перелив
- Фронтальная панель
- Каркас

Установочная схема

- А - слив воды
- В - подводка электричества 220 V
- С - подводка воды



Установка и сервис от производителя.
Тел.: +7(495)980 62 62, +7(903)141 28 07