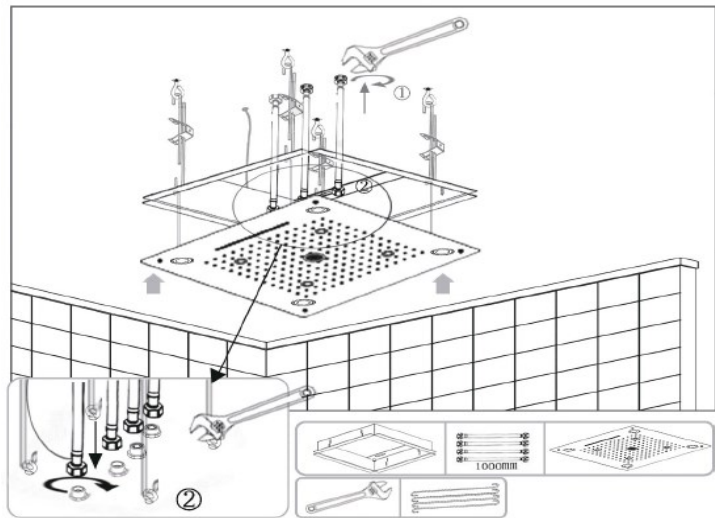
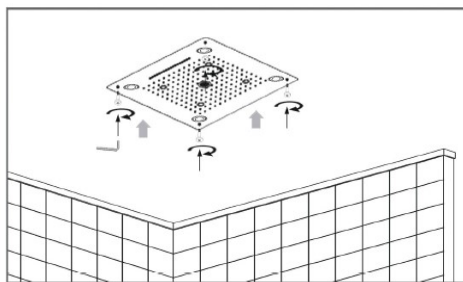


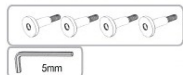
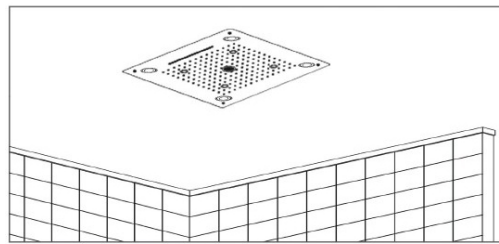
Отрегулируйте линию расширения. Убедитесь, что держатель находится на одной линии с потолком.



Подключите шланги



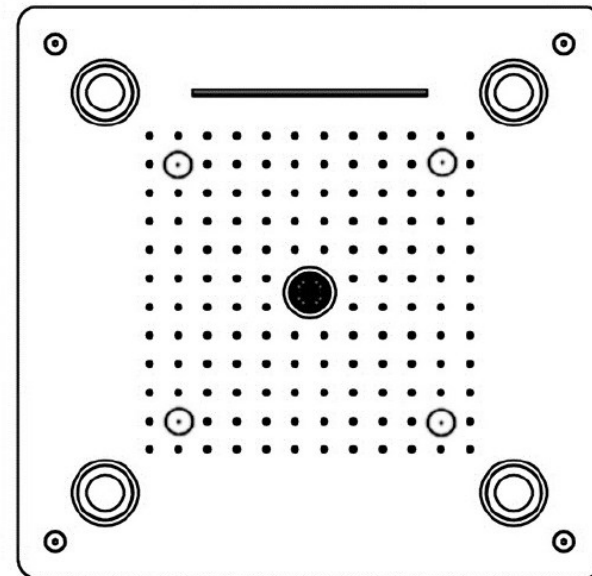
Закрутите винты



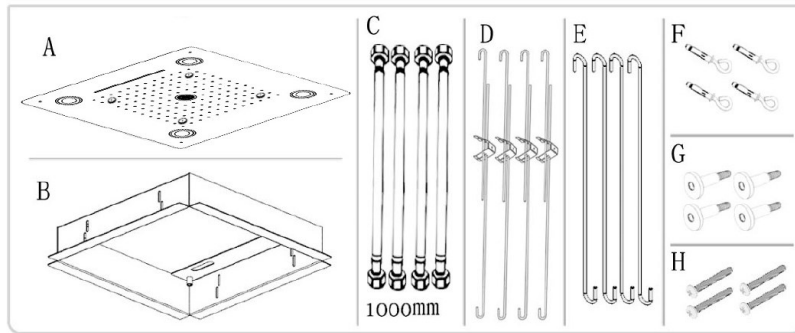
Установка завершена



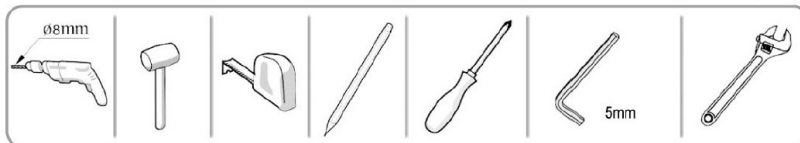
Инструкция по установке RGW SP-73



Комплектация

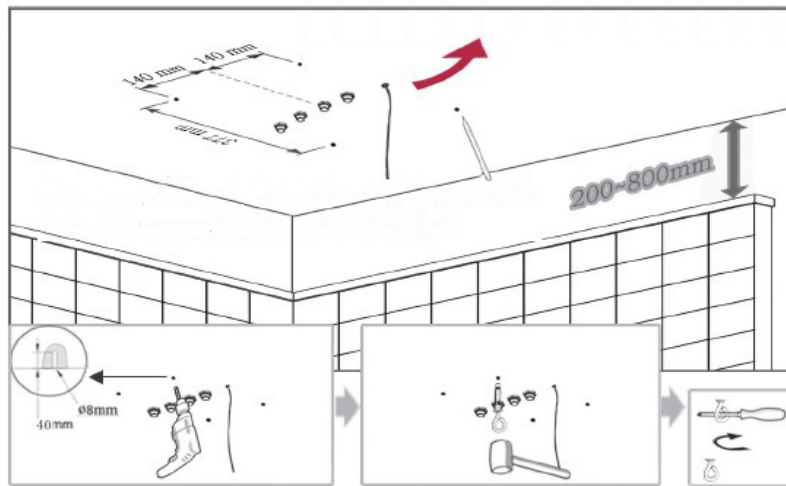


Необходимые инструменты

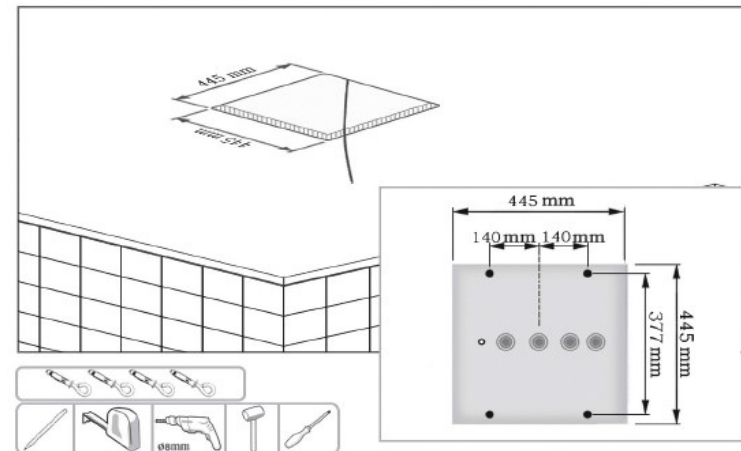
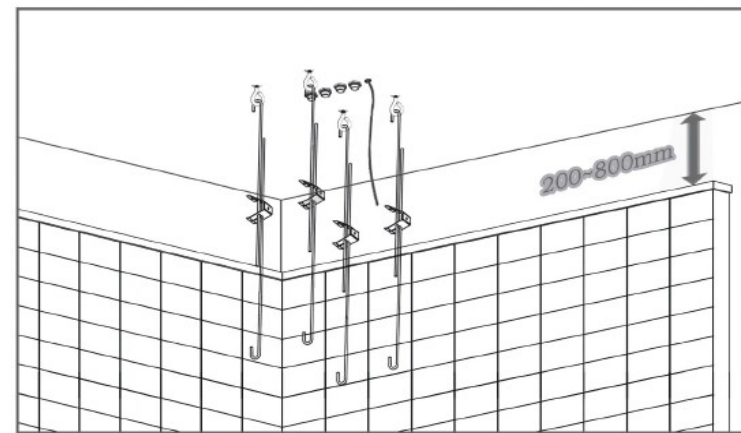


Порядок установки

Примечание: подключите источник питания 90-260 В переменного тока.



Нарисуйте и просверлите четыре отверстия на потолке. Вставьте пластиковый винт. Поверните винт по часовой стрелке.



Вид снизу

