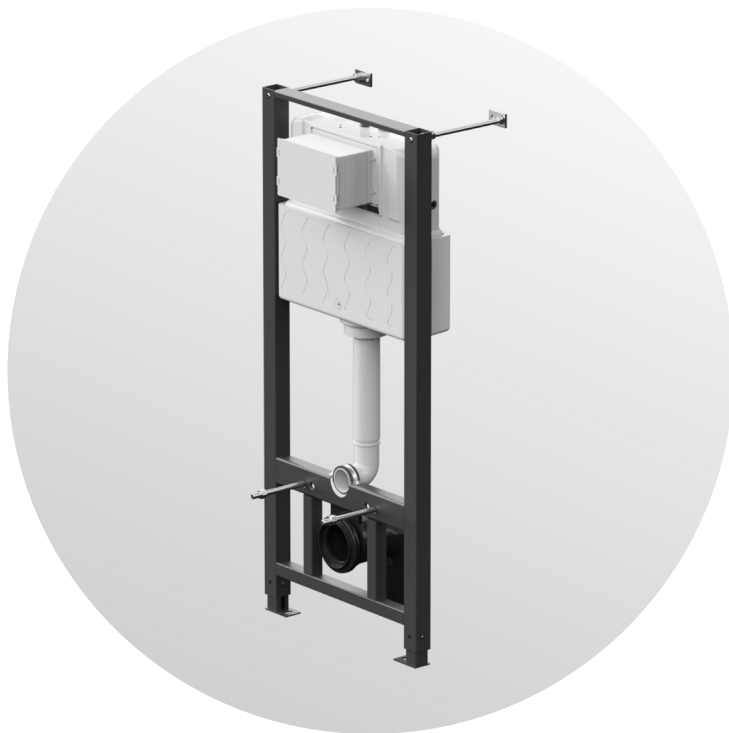


AM·PM

Installation system for wall-hung WC
with control panel

Система инсталляции для подвесного унитаза
с клавишей





Safety instructions

- For safe and proper functioning of the item as well as for avoidance of damage of Furniture and getting injury and maiming, we strongly recommend to follow all points of the instructions during installation.
- Follow installation instructions step-by-step for exclusion on inaccuracy and errors as well as possible breakages of Furniture. Use services of Qualified Specialists.
- Make sure that there are no current-carrying and water supply parts at the spot of drilling of wall.
- Before installation it is required to ensure that the item has no defects occurred while transporting and all component parts are available.
- Claims for defects caused while transporting, damaged surfaces and absence of component parts are not accepted after installation;
- It is required to follow installation requirements specified in the instructions;
- Installation tools are not included into component kit;

We recommend to use sealants for purposes of hygiene and non-ingress of moisture under ceramics. Auxiliary materials (silicone, sealants, etc.) are purchased separately.



Installation instructions

Carry out installation with the help of Qualified Specialists. For installation you will need: pen, tape ruler, level board, screwdriver+, crescent wrench SW 13,17,19 mm, drill, concrete bits 12 mm, silicone sealant.



Product maintenance

- Please, use soft cloth or sponge, soap solution and water for easy cleaning. Wipe surface with dry cloth after cleaning.
- Please, use reduced impact detergents for deep cleaning, following the directions of shop instruction.
- Please, do not use sponges with abrasive surface and solvents that damage surface.
- Please, don't use acid or alkaline liquid detergent to clean the product.
- Damages resulted from incorrect maintenance are not warranty event.
- System should be stored in the original package in a dry enclosed place minimum 0,5 m away from heat.

The installation should be carried out by a qualified professional.

Producer has a right to introduce change of component parts that has no effect on appearance and functionality of product. All parameters indicated in this instruction have formal meaning. Producer reserves the right for technical changes.



Указания по технике безопасности

- Для безопасного и надежного функционирования изделия, а также во избежание повреждения Системы и получения травм и увечий полученных во время монтажа настоятельно рекомендуем соблюдать все пункты данной инструкции.
- Соблюдайте пошагово указания по монтажу для исключения неточностей и погрешностей, так же возможных поломок Системы. Пользуйтесь услугами Квалифицированного Специалиста.
- Убедитесь в отсутствии токоведущих и водопроводных частей в месте сверления стены.
- Перед монтажом следует убедиться, что изделие не имеет дефектов, возникших при транспортировке, а также в наличии всех комплектующих. После монтажа претензии по дефектам, полученным при транспортировке, поврежденным поверхностям и отсутствию комплектующих не принимаются;
- Монтажные инструменты не включены в комплектацию;

Рекомендуем применять герметики в целях гигиены и непопадания влаги под керамику. Вспомогательные материалы (силикон, герметики и т.д.) приобретаются отдельно.



Указания по монтажу

Выполняйте монтаж с помощью Квалифицированных Специалистов. Для монтажа Вам понадобится: Карандаш, Рулетка-линейка, Уровень, Отвертка + , Разводной ключ 13, 17, 19 мм, Дрель, сверла по бетону 12 мм, Силиконовый герметик.

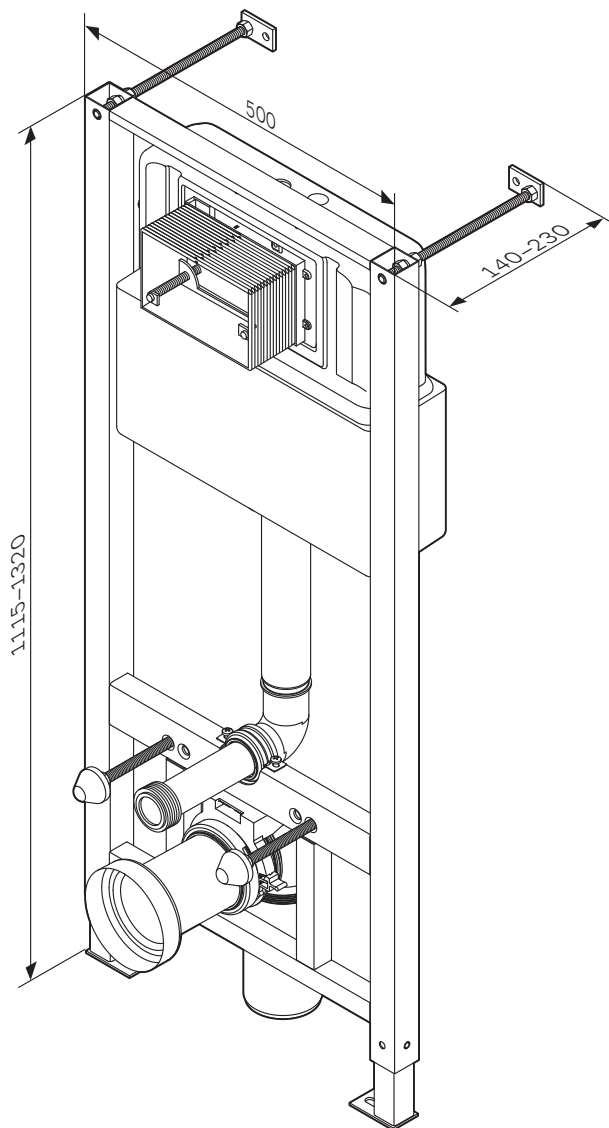


Уход за продуктом

- Используйте мягкую ткань или губку, мыльный раствор и воду. После очистки вытирайте поверхность сухой тканью.
- Используйте щадящие чистящие средства, руководствуясь указаниями в инструкции производителя.
- Не используйте губки с абразивной поверхностью и растворители, которые повреждают поверхность.
- Избегайте использования отбеливающих средств содержащих кислоты.
- Повреждения, возникшие вследствие некачественного ухода, не являются гарантийным случаем.
- Изделие следует хранить в упакованном виде в сухих закрытых помещениях на расстоянии не менее 0,5 м от отопительных приборов.

Гарантия действительна только в том случае, если монтаж выполнен специалистом согласно инструкции.

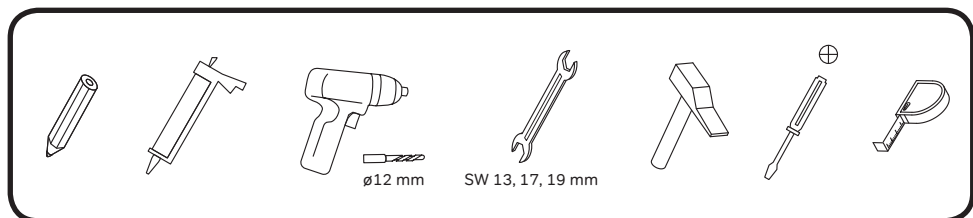
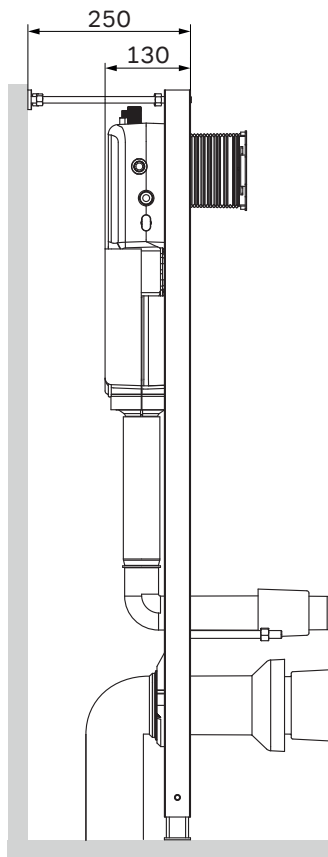
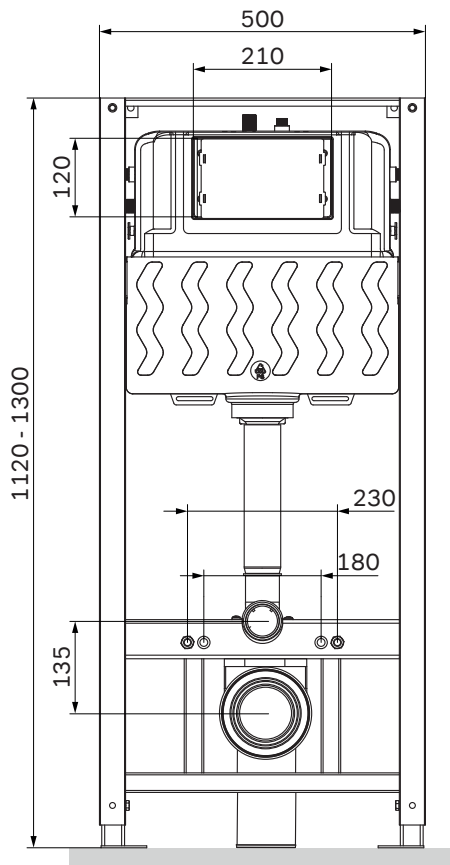
Производитель имеет право на изменение комплектации, не влияющее на внешний вид и функционал продукта. Все параметры, указанные в данной инструкции, имеют формальное значение. Производитель оставляет за собой право на технические изменения.

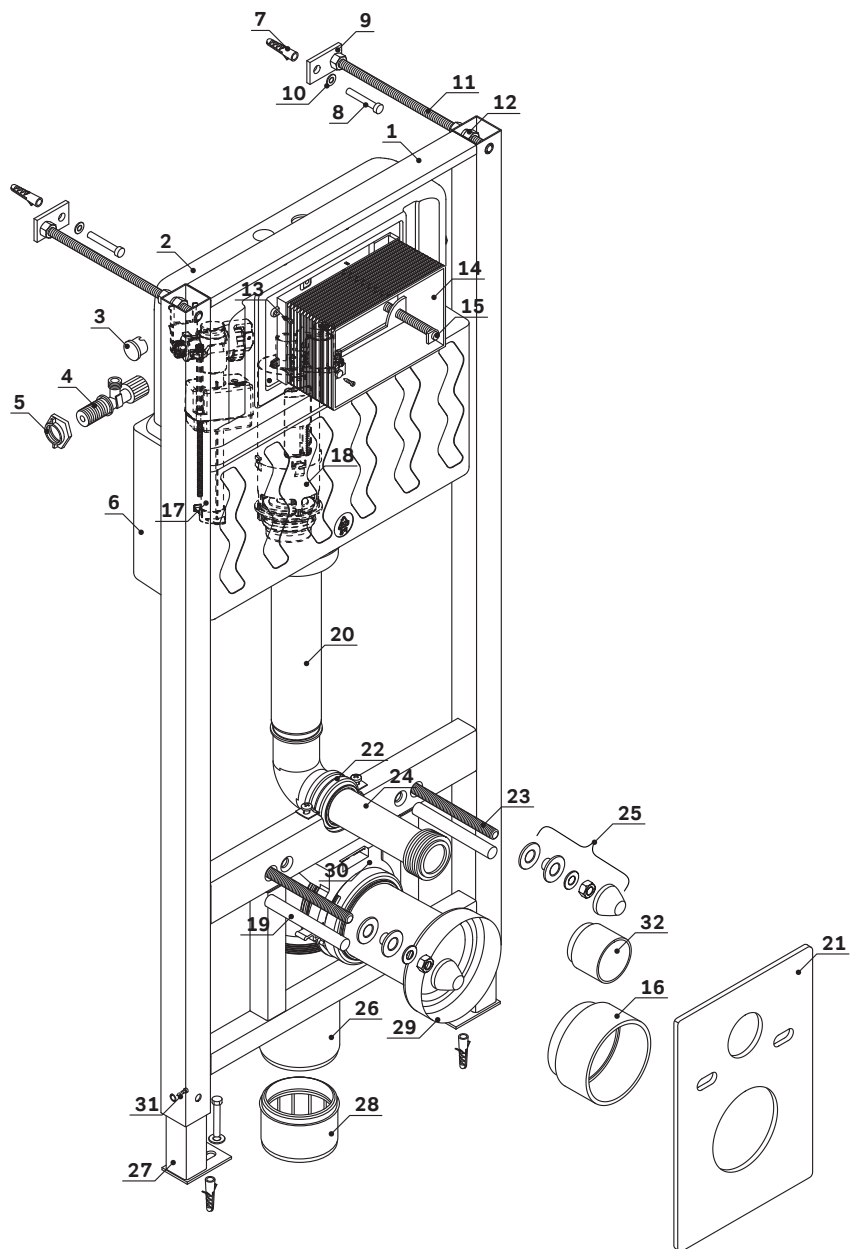


I012704

ENG Installation system for wall-hung WC
with control panel

RUS Система инсталляции для подвесного
унитаза с клавишей





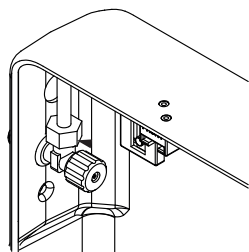


01	Frame	Рама	x1
02	Tank	Бачок	x1
03	Plug	Заглушка	x2
04	Water-filling valve	Кран наполнительный	x1
05	Nut	Гайка	x1
06	Foam tank insulation	Изоляция бачка	x1
07	Molly expansion anchor	Дюбель	x4
08	Installation fastening bolts	Болты крепления инсталляции	x4
09	Wall mount plate	Пластина крепежная	x2
10	Flat washer	Шайба	x2
11	Wall mount pin	Шпильки крепежные стеновые	x2
12	Nut M10	Гайка M10	x6
13	Screw	Винт	x4
14	Inspection plate	Ревизионный люк	x1
15	Fixing rod	Крепежный стрежень	x2
16	Outlet elbow plug	Заглушка сливной трубы	x1

17	Filling shut-off valve	Заливной клапан	x1
18	Flushing mechanism	Сливной клапан	x1
19	Toilet mount pin cover	Накладки на шпильки	x2
20	Inlet elbow	Наполнительная труба	x1
21	Noise insulation	Шумоизоляция	x1
22	Clamp	Хомут	x1
23	Toilet mount pin	Шпильки крепежные унитазные	x1
24	Outlet pipe	Сливной патрубок	x1
25	Toilet fixing set	Набор крепления унитаза	x2
26	Outlet elbow	Сливная фановая труба	x1
27	Floor brackets	Ножи крепления к полу	x2
28	Drainage pipe adapter	Переходник на канализационную трубу	x1
29	Connecting outlet pipe	Фановая труба	x1
30	Outlet elbow clamp	Хомут сливной фановой трубы	x1
31	Floor brackets fixing bolts	Болты фиксации ножек	x2
32	Inflow elbow plug	Заглушка наполнительной трубы	x1

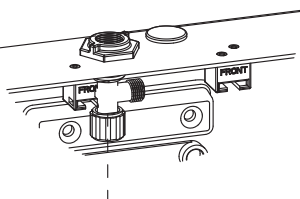


1



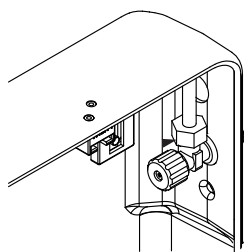
Left
Canea

T1 — T2



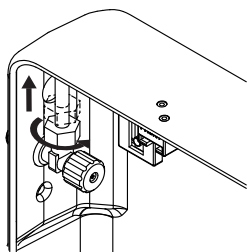
Right
Срепы

R1 — R2 — R3



Right
Справа

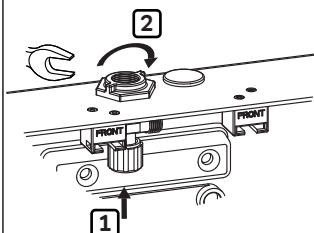
T1



1

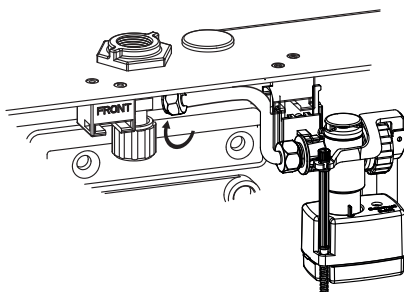
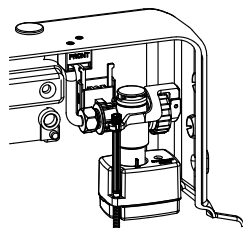


2



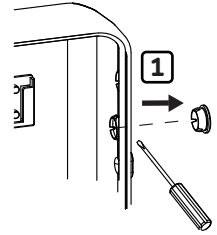
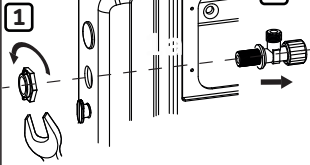
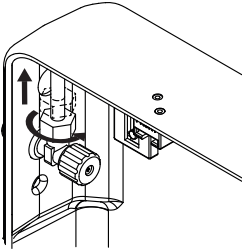
1

T2

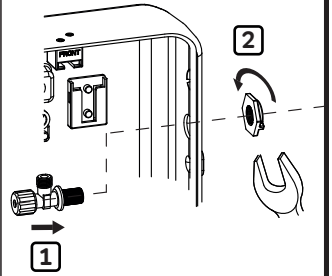
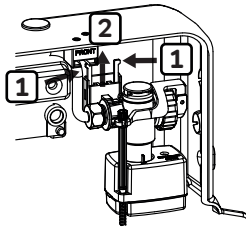
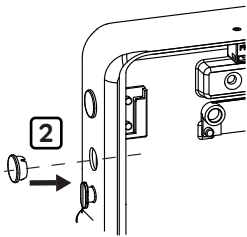




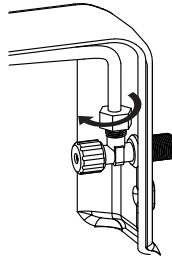
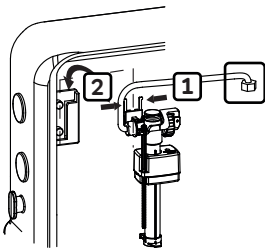
R1

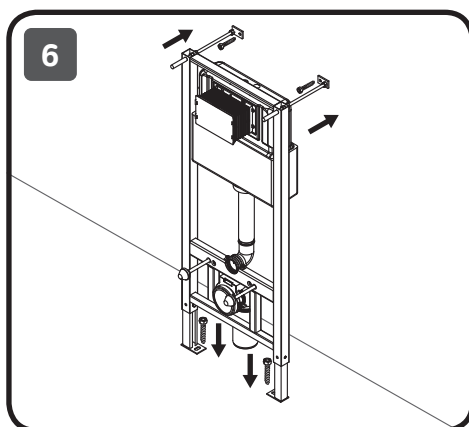
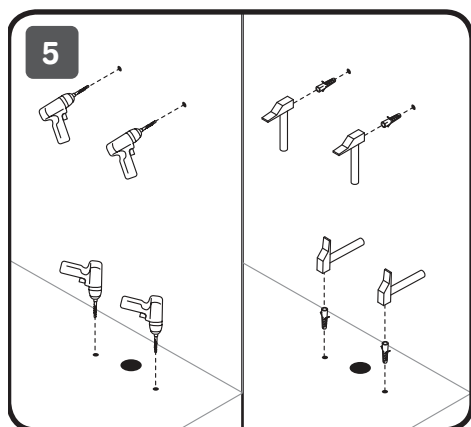
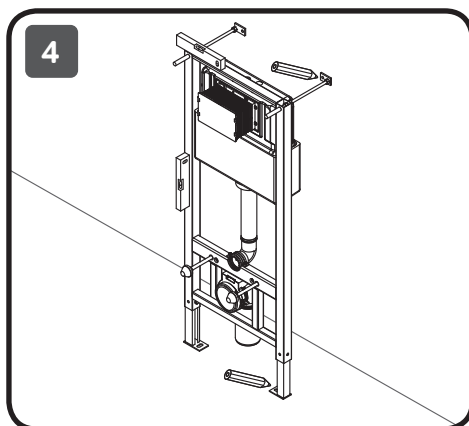
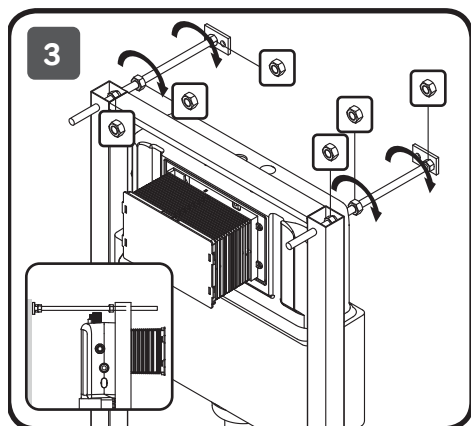
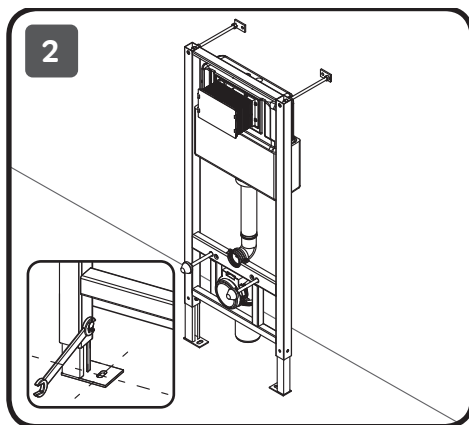
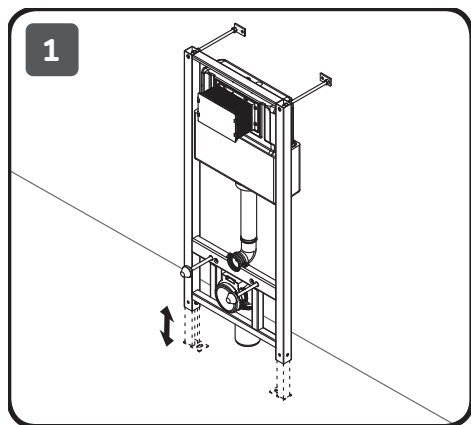


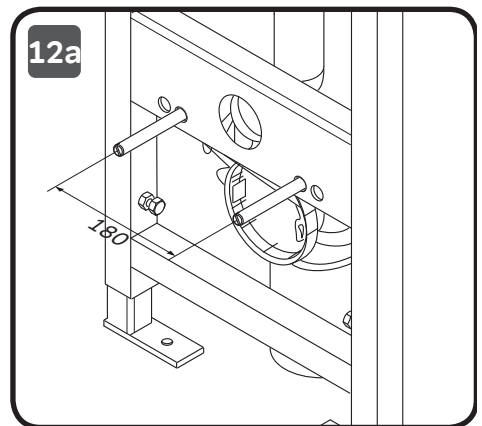
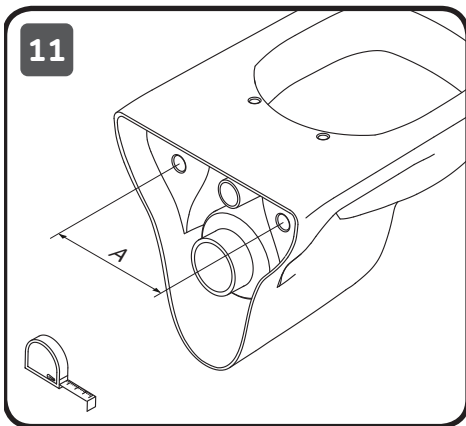
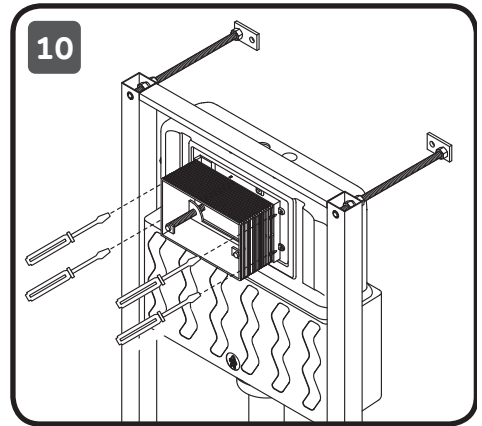
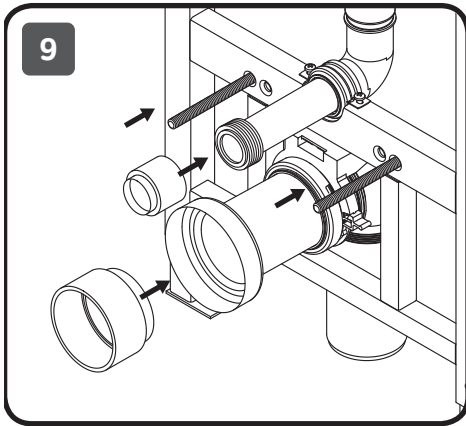
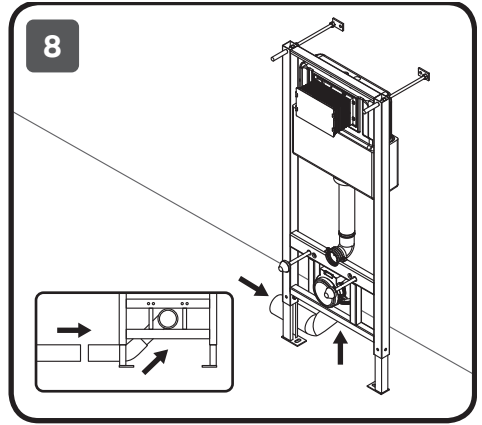
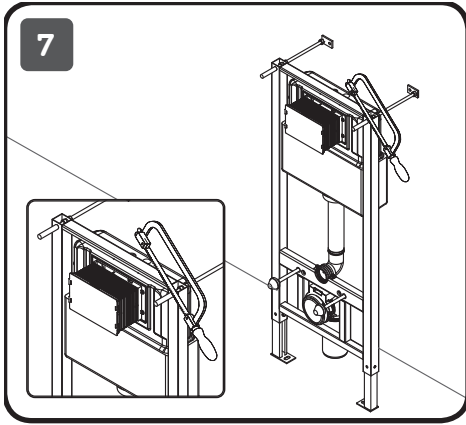
R2

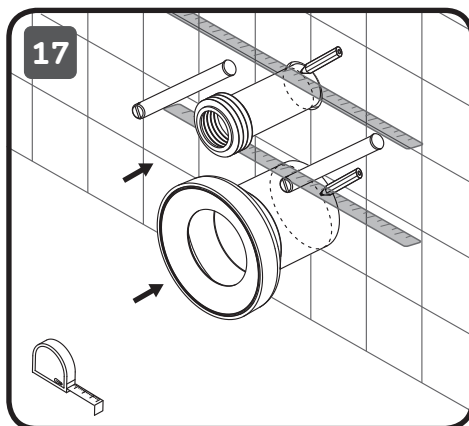
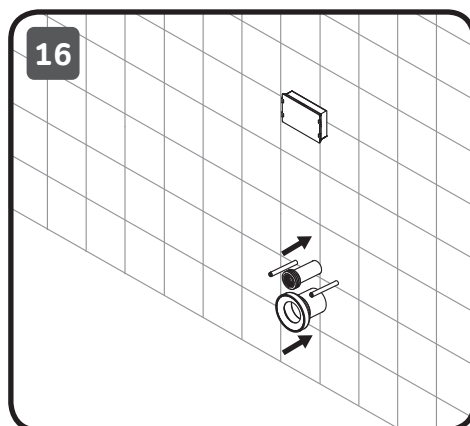
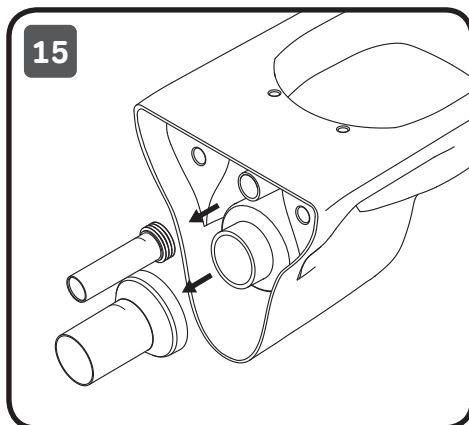
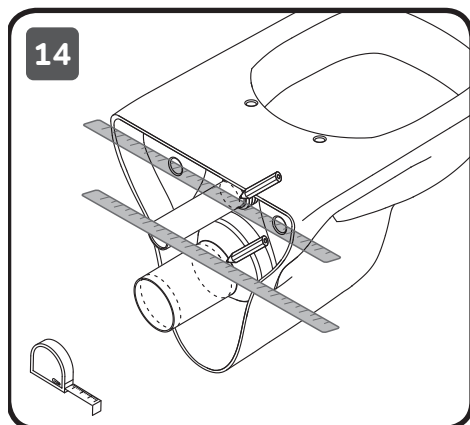
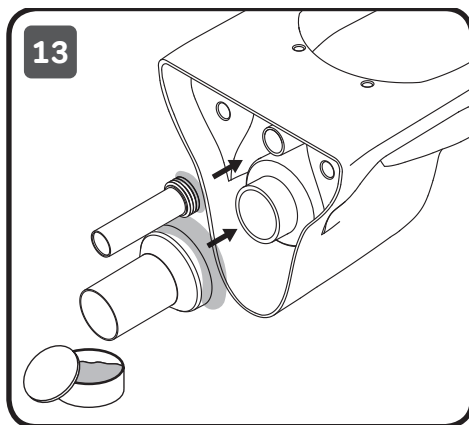
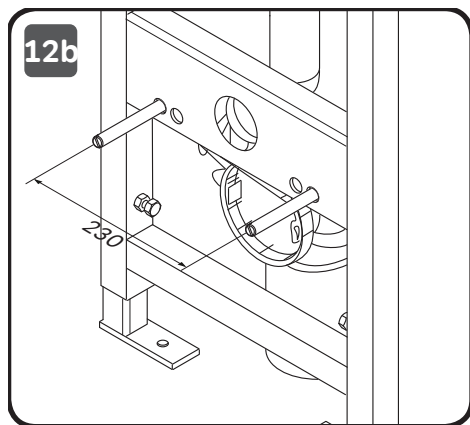


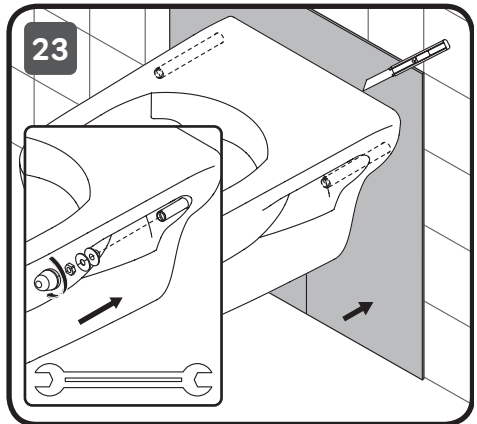
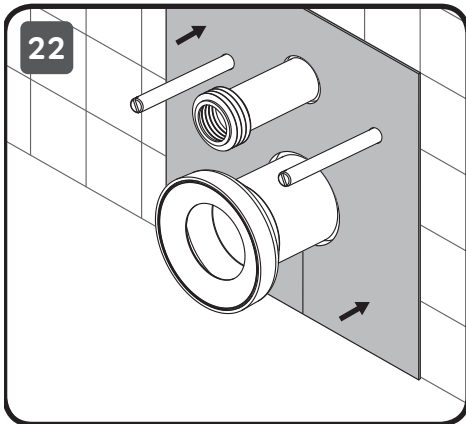
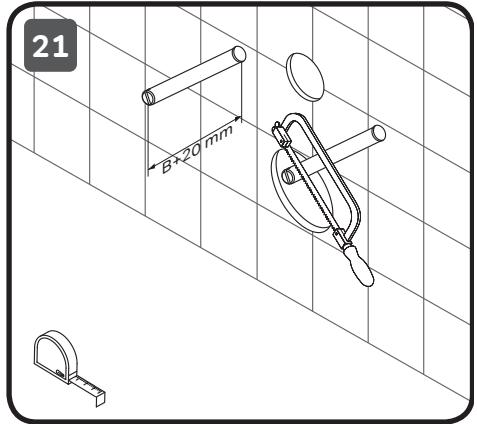
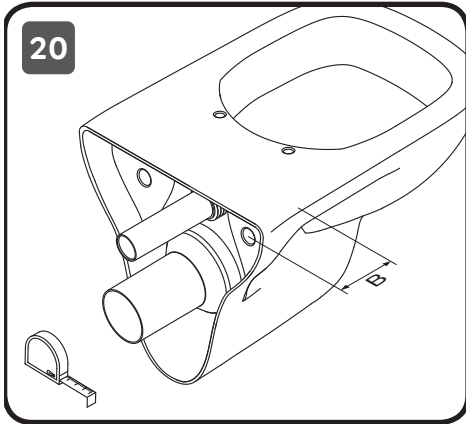
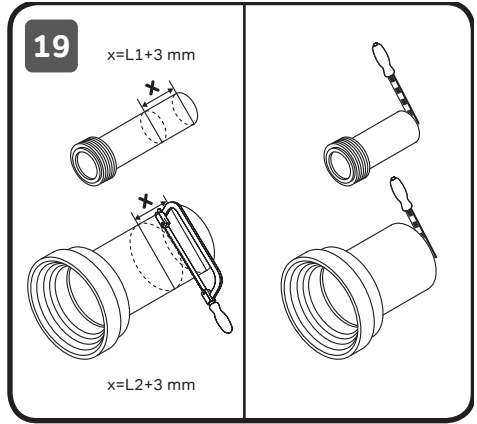
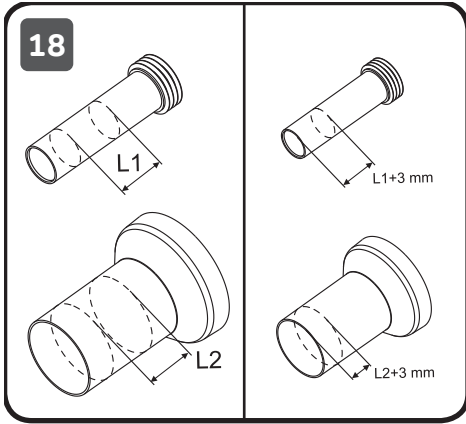
R3

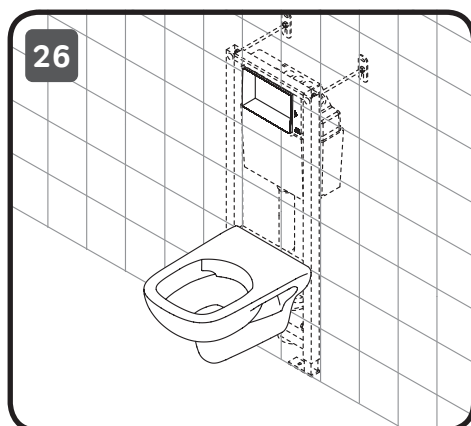
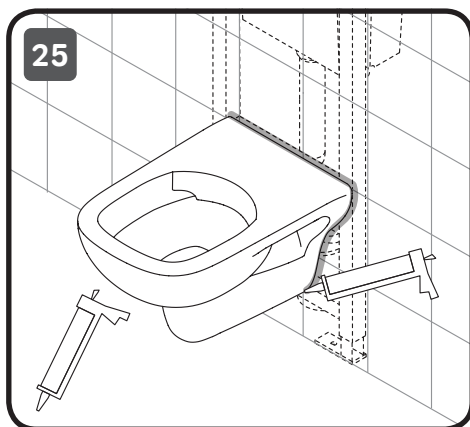
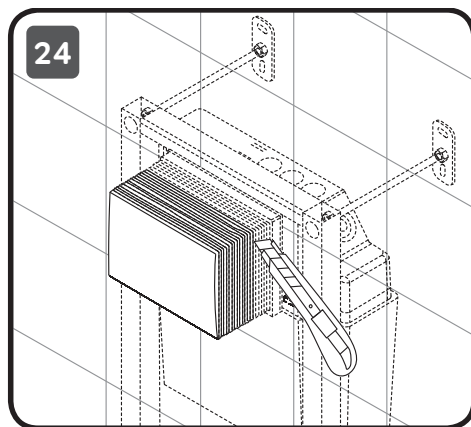












AM·PM

INSPIRE



C508607WH
C501738WH
C501438WH
C503111WH

C503411WH
C501700WH
C504811WH

DEU • ENG • EST • LTU • LVA
POL • RUS • UKR • CHN



Montagehinweise

- Von der Montage soll man sich davon überzeugen, dass das Erzeugnis keine Beschädigungen infolge der Beförderung hat und dass alle Zubehörteile vorhanden sind. Nach der Montage sind alle Ansprüche betreffend der Mängel infolge der Beförderung, der beschädigten Oberflächen, und des Fehlens der Zubehörteile nicht angenommen;
- Die in dieser Anweisung angegebenen Montagehinweise befolgen;
- Montagewerkzeuge sind in die Ausstattung nicht inkludiert;

ACHTUNG

Das Erzeugnis für den vorgesehenen Anwendungszweck verwenden. Die Metallsachen nicht abspülen, das Warmwasser nicht weggießen! Dazu gehören auch die Reste der schüttfähigen Losungen.

Für die Hygiene und das Abkommen der Feuchte unter Keramik empfehlen wir die Dichtungsstoffe anzuwenden. Hilfsstoffe (Silikon, Dichtungsstoffe u.s.w.) kauft man gesondert.



Produktpflege

Glasierte Oberfläche bürstet sich leicht ab. Für leichte Reinigung den weichen Stoff oder Schwamm, die Seifenlösung und das Wasser benutzen. Nach der Reinigung die Oberfläche mit dem Stoff austrocknen.

Für die Hauptreinigung schonende Reinigungsmittel gestützt auf Hinweise der Herstelleranweisung verwenden.

Keine Schwämme mit abrasiver Oberfläche und keine Lösungsmittel, welche die Fläche beschädigen, verwenden.

Die infolge der nichtqualitativen Pflege entstandenen Mängel gehören zum keinen Garantiefall.

Garantie ist nur in solchem Fall gültig, wenn die Montage durch den Spezialisten nach der Anweisung durchgeführt ist.

Der Hersteller vorbehaltet sich das Recht auf die Änderung der Zubehörteile, die auf Funktional und Aufmachung des Erzeugnisses nicht auswirken und bewahrt angemeldete Garantiefrist auf.



Installation instructions

- Before installation it is required to ensure that the item has no defects occurred while transporting and all component parts are available.
- Claims for defects caused while transporting, damaged surfaces and absence of component parts are not accepted after installation;
- It is required to follow installation requirements specified in the instructions;
- Installation tools are not included into component kit;



ATTENTION

Use the item as intended. Do not flush metallic objects, do not pour hot water and remnants of friable solutions.

We recommend to use sealants for purposes of hygiene and non-ingress of moisture under ceramics. Auxiliary materials (silicone, sealants, etc.) are purchased separately..



Product maintenance

Glazed surface is cleaned easily. Please, use soft cloth or sponge, soap solution and water for easy cleaning. Wipe surface with dry cloth after cleaning. Please, use reduced impact detergents for deep cleaning, following the directions of shop instruction. Please, do not use sponges with abrasive surface and solvents that damage surface. Damages resulted from incorrect maintenance are not warranty event.

The installation should be carried out by a qualified professional.

Manufacturer reserves the right to introduce change of component parts which has no effect on appearance and functionality of the item, keeping declared warranty period.



Paigaldamisjuhised

- Enne paigaldamist tuleb veenduda, et toode ei ole defekte, mis on tekkinud transportimisel, samuti on olemas kõik komponendid. Pärast paigaldamist pretensioone transportimise käigul saadud defektide, kahjustatud pindade ja komponentosade puudumise kohta vastu ei võeta;
- Tuleb järgida käesolevas juhendis toodud paigaldusnõudeid;
- Paigaldamistöriistad ei kuulu komplekti;



TÄHELEPANU

Kasutage toodet ettenähtud otstarbel. Ärge loputage alla metallist esemeid, ärge valage kuuma vett!

Soovitame kasutada hermeetikuid hüügieeni ja niiskuse keraamika allpoole mittedesattumise eesmärkidel. Lisamaterjalid (silikoon, hermeetikud jne) müüakse eraldi.



Toote hooldusjuhised

Glasuurpind on kergesti puhastatav. Regulaarseks lihtsaks puhastamiseks kasutage pehmet lappi või käsna, seebilahust ja vett. Pärast puhastamist kuivatage pind kuiva lapiga. Suurpuhastamiseks kasutage õrnu puhastusvahendeid tootja juhendis toodud juhiste-ga juhitudes.

Ärge kasutage abrasiivne pinnaga käsnu ning pindu kahjustatavaid lahusteid. Vältige hapetesisaldatavate valgendamisvahendete kasutamist. Mittekvaliteetse hoolduse tulemusena tekkinud kahjustused ei ole garantii juhtumiks.

Garantii kehtib ainult juhul, kui paigaldus on teostatud spetsialisti poolt juhiste kohaselt.

Tootja jätab endale õiguse toote funktsionaalsust ja välisilmet mittemõjutavate komponentide muutmisõiguse avaldatud garantiitähtaja säilitamisel.



Nurodymai montavimui

- Prieš montavimą reikia įsitikinti, kad gaminys neturi defektų, atsiradusių transportuojant, o taip pat apie visų komplektavimo detalių buvimą. Po montavimo pretenzijos dėl defektų, gautų transportuojant, dėl pažeistų paviršių ir komplektavimo detalių trūkumo, nepriimamos;
- Būtina laikytis montavimo reikalavimų, nurodytų šioje instrukcijoje;
- It is required to follow installation requirements specified in the instructions;
- Montavimo instrumentai į komplektaciją neįjungti.

DĖMESIO

Naudokite gaminį pagal jo tiesioginę paskirtį. Nenuplaukite metalinius daiktus, nepilkite karštą vandenį!

Rekomenduojame naudoti hermetikus higienos tikslais ir drėgmės nepatekimo po keramika. Pagalbinės medžiagos (silikonas, hermetikai ir t.t.) įsigijami atskirai.



Gaminio priežiūra

Glazūruotas paviršius lengvai valomas. Reguliariam lengvam valymui naudokite minkštą audinį arba kempinę, muilo skiedinį ir vandenį. Po valymo nušluostikite paviršių sausu audiniu. Generaliniam valymui naudokite švelnias valymo priemones, vadovaujantis gamintojo instrukcijos nurodymais.

Nenaudokite kempinių su abrazyviu paviršiumi ir skiediklius, kurie gadina paviršių.

Venkite balinimo priemonių, turinčių rūgščių, panaudojimo.

Gedimai, atsiradę dėl nekokybinės priežiūros, nėra garantinis atvejis.

Garantija suteikiama tik tuo atveju, jeigu montavimas buvo atliktas specialistu sutinkamai instrukcijai.

Gamintojas pasilieka sau teisę komplektavimo detalių keitimui, neįtakojančius funkcionalumui ir gaminio išoriniam vaizdui, išsaugant pareikštą garantijos terminą.

Montāžas norādījumi

- Pirms montāžas jāpārliciecinās, ka izstrādājumam nav defektu, kas radušies transportējot, kā arī par komplektējošo sastāvdaļu pieejamību. Pēc montāžas pretenzijas saistībā ar defektiem, kas iegūti transportējot, bojātām virsmām un komplektējošo sastāvdaļu trūkumu netiek pieņemtas;
- Jāievēro šajā instrukcijā minētās montāžas prasības;
- Montāžas instrumenti komplektācijā neietilpst;

UZMANĪBU

Izmantojiet izstrādājumu paredzētajam mērķim. Neskalojiet prom metāla priekšmetus, neļiejiet karstu ūdeni!

Higiēnas nolūkā un, lai zem keramikas nenokļūtu mitrums, iesakām lietot hermetizējošas vielas. Palīgmateriāli (silikons, hermetizējošas vielas utt.) jāiegādājas atsevišķi.

Produkta kopšana

Glazētā virsma ir viegli tīrāma. Regulārai vieglai tīrīšanai izmantojiet mīkstu audumu vai sūkli, ziepju šķīdumu un ūdeni. Pēc tīrīšanas noslaukiet virsmu ar sausu audumu. Ģenerāltīrīšanai izmantojiet saudzējošus tīrīšanas līdzekļus, vadoties pēc norādījumiem ražotāja instrukcijā. Neizmantojiet sūkļus ar abrazīvu virsmu un šķīdinātājus, kas bojā virsmu. Izvairieties no balinošu, skābes saturošu līdzekļu lietošanas. Bojājumi, kas radušies nekvalitatīvas kopšanas rezultātā, nav garantijas gadījums.

Garantija ir spēkā tikai gadījumā, ja montāžu veicis speciālists saskaņā ar instrukciju.

Ražotājs patur tiesības mainīt komplektējošās sastāvdaļas, kas neietekmē izstrādājuma funkcionalitāti un ārējo izskatu, saglabājot deklarēto garantijas laiku.



Uwagi dotyczące montażu

- Przed montażem należy upewnić się, że wyrób nie posiada defektów wynikających z transportu. Jak również sprawdzić kompletność wszystkich części. Po wykonanym montażu reklamacje związane z defektami transportu, uszkodzeniem powierzchni lub braku jakichkolwiek części nie będą uznawane
- Należy ściśle przestrzegać wymagań dla montażu, które ukazane są w niniejszej instrukcji
- Narzędzia potrzebne do montażu nie są dołączone do zakupionego wyrobu

UWAGA

Wyrób należy używać zgodnie z przeznaczeniem. W szczególności nie należy splukiwać przedmiotów metalowych, wrzącej wody, resztek materiałów wiążących lub sypkich materiałów ściernych.

Zalecane jest użycie silikonowych uszczelniaczy w celu zapewnienia większej higieny i zminimalizowania przedostawania się wilgoci pod ceramikę. Dodatkowe masy i środki chemiczne (silikon) należy zakupić osobno.



Pielęgnacja wyrobu

Powierzchnie szkliwione są łatwe w pielęgnacji. W celu łatwego czyszczenia zaleca się stosowanie miękkiej ściereczki lub gąbki, roztwór mydła i wody. Po umyciu należy wytrzeć powierzchnię suchą tkaniną.

Przy poważniejszych zabrudzeniach należy stosować delikatne środki myjące zachowując zalecenia ich producenta. Nie należy stosować gąbek i tkanin z powierzchnią ścierną ani rozpuszczalników, które mogą zniszczyć powłokę wyrobu.

Uszkodzenia wynikające z niewłaściwej pielęgnacji nie podlegają reklamacji.

Gwarancja działa tylko w przypadku, gdy montaż jest wykonany przez profesjonalnego instalatora zgodnie z instrukcją.

Uwaga! Producent zachowuje prawo do zmiany niektórych części, nie wpływających na funkcjonalność i wygląd zewnętrzny wyrobu, przy zachowaniu zadeklarowanego okresu gwarancyjnego.

Указания по монтажу

- Перед монтажом следует убедиться, что изделие не имеет дефектов, возникших при транспортировке, а также в наличии всех комплектующих. После монтажа претензии по дефектам, полученным при транспортировке, поврежденным поверхностям и отсутствию комплектующих не принимаются;
- Необходимо соблюдать требования по монтажу, указанные в данной инструкции;
- Монтажные инструменты не включены в комплектацию;

ВНИМАНИЕ

Используйте изделие по прямому назначению. Не смывайте металлические предметы, не выливайте горячую воду!

Рекомендуем применять герметики в целях гигиены и непопадания влаги под керамику. Вспомогательные материалы (силикон, герметики и т.д.) приобретаются отдельно.

Уход за продуктом

Глазурованная поверхность легко чистится. Для регулярной легкой чистки используйте мягкую ткань или губку, мыльный раствор и воду. После очистки вытирайте поверхность сухой тканью. Для генеральной уборки используйте щадящие чистящие средства, руководствуясь указаниями в инструкции производителя. Не используйте губки с абразивной поверхностью и растворители, которые повреждают поверхность. Избегайте использования отбеливающих средств содержащих кислоты. Повреждения, возникшие вследствие некачественного ухода, не являются гарантийным случаем.

Гарантия действительна только в том случае, если монтаж выполнен специалистом согласно инструкции.

Производитель оставляет за собой право на изменение комплектующих, не влияющих на функционал и внешний вид изделия, сохраняя заявленный срок гарантии.



Вказівки по монтажу

- Перед монтажем слід переконатися, що виріб не має дефектів, які виникли при транспортуванні, а також перевірити наявність усіх комплектуючих. Претензії по дефектах, отриманих при транспортуванні, пошкодженим поверхням і відсутності комплектуючих після монтажу не приймаються;
- Необхідно дотримуватися вимог по монтажу, вказаних в цій інструкції;
- Монтажні інструменти не включені в комплектацію;

УВАГА

Використайте виріб за прямим призначенням. Не змивайте металеві предмети та залишки сипких матеріалів, не виливайте гарячу воду.

Рекомендується застосовувати герметики в цілях гігієни і попадання вологи під кераміку. Допоміжні матеріали (силікон, герметики і так далі) купуються окремо.



Догляд за виробом

Глазурована поверхня легко чиститься. Для чищення використовуйте м'яку тканину або губку, мильний розчин і воду. Після очищення витирайте поверхню сухою тканиною.

Для генерального прибирання використовуйте миючі засоби, керуючись вказівками в інструкції виробника. Не використовуйте губки з абразивною поверхнею і розчинники. Ушкодження, що виникли внаслідок неякісного догляду, не є гарантійним випадком.

Гарантія дійсна тільки у тому випадку, якщо монтаж виконаний фахівцем згідно інструкції.

Виробник залишає за собою право на зміну комплектуючих, що не впливають на функціональні можливості та зовнішній вигляд виробу, зберігаючи заявлений термін гарантії.



安装说明

- 安装前应确保产品没有因运输而导致的损坏，并且配件齐全。安装之后关于产品运输产生的损坏、产品表面划伤以及配件缺失的申诉将不予受理。
 - 请务必遵守安装说明中的要求。
 - 安装工具不包含在产品配件中。
- 建议为了卫生以及避免水分渗入陶瓷底部，请使用密封条。辅助材料(硅胶、密封条等)需单独购买。

注意

请按照产品规定的功能使用。不要将金属物体，热水或粘性溶剂倒入马桶！



产品养护

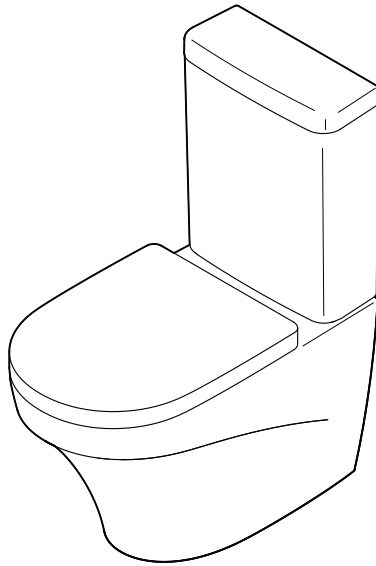
本产品釉面易干清洁。日常清洁可使用软抹布或者海绵，皂液和水。清洁之后请使用干抹布把表面擦拭干净。

如需进一步深度清洁，请使用符合生产厂商提供的说明书中要求的柔性清洁剂。不要使用带有磨砂表面和凹槽的海绵，这会划伤陶瓷表面。

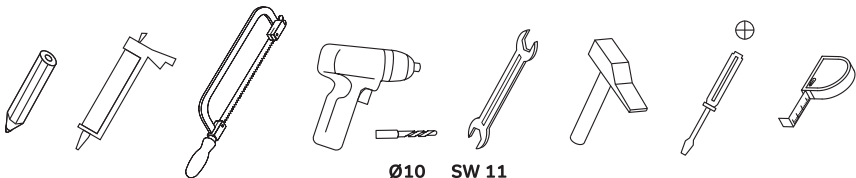
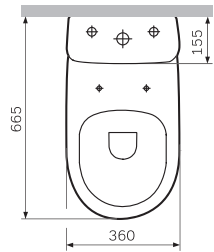
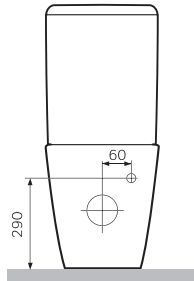
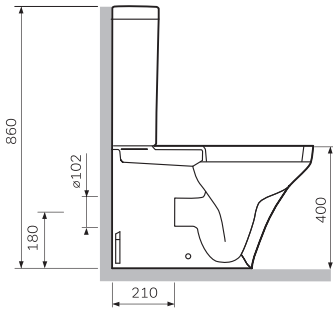
由于养护不当造成的损伤，不属于质保范围。

只有在专业人员按照安装说明书正确安装产品的情况下，质保方可生效。

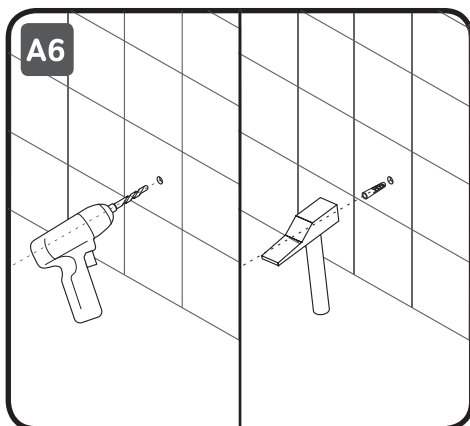
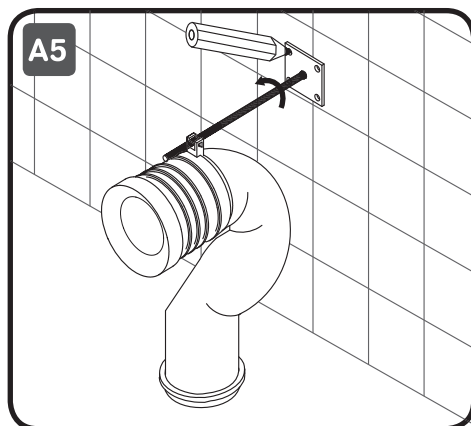
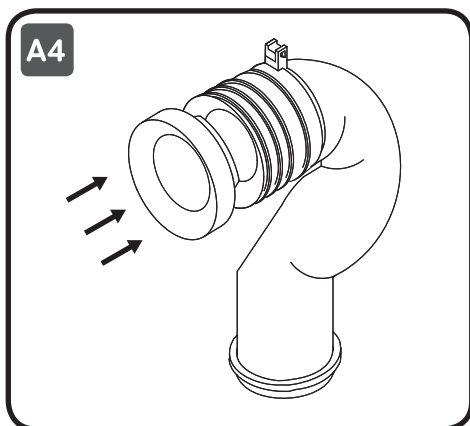
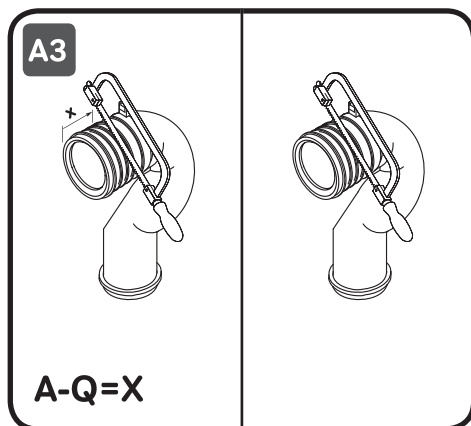
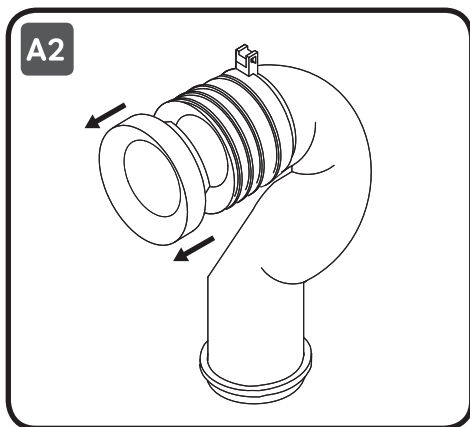
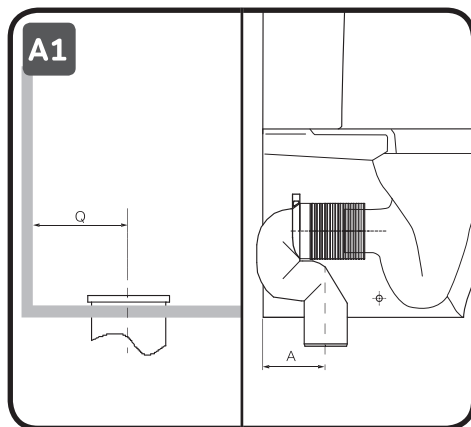
生产厂商有权在保证所承诺的质保期限不变的情况下，变更不会对产品功能及外形产生影响的配件部分。

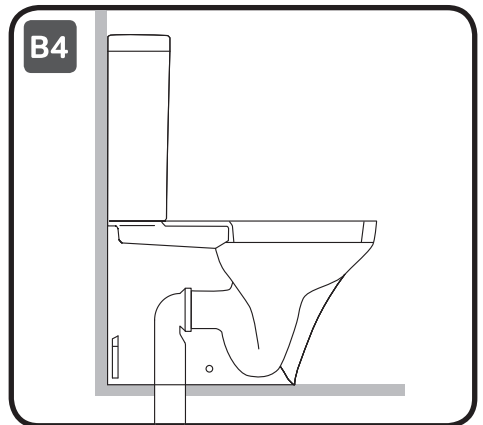
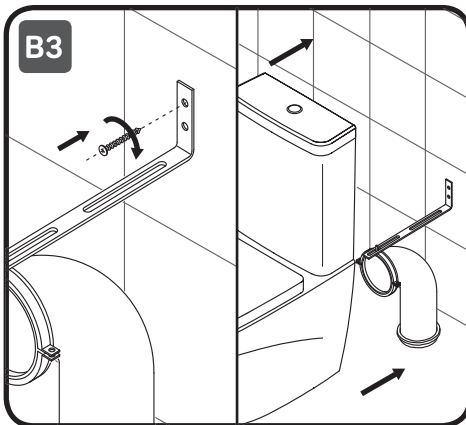
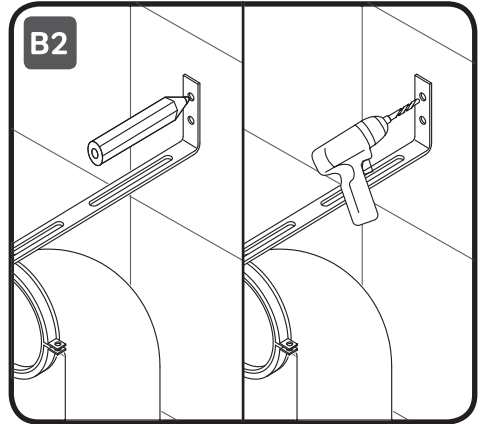
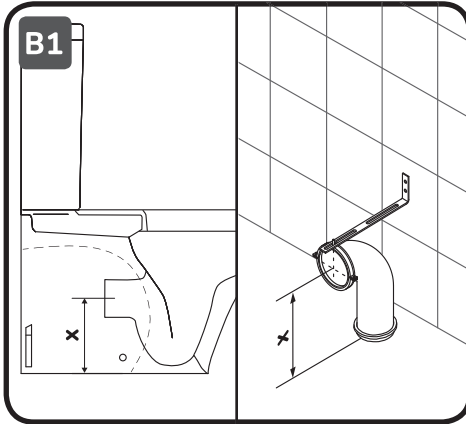
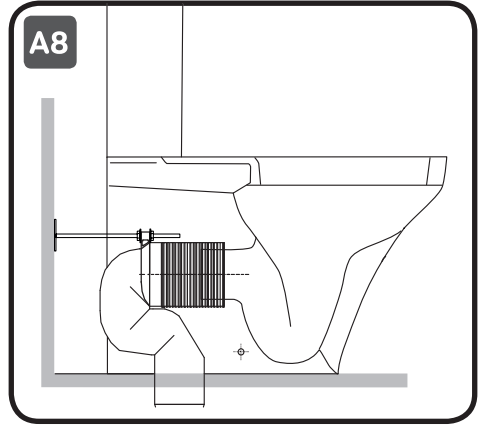
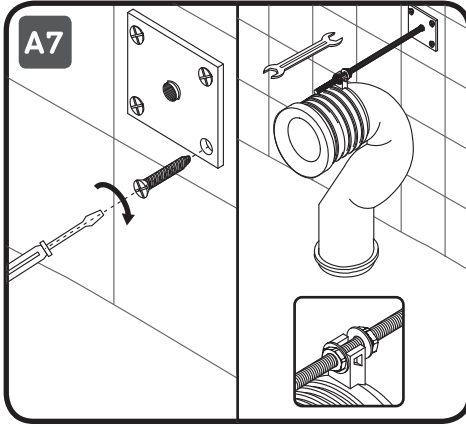


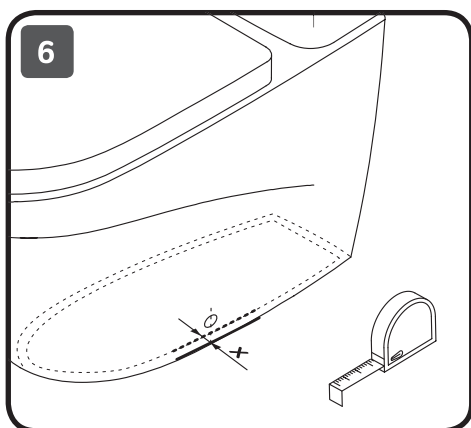
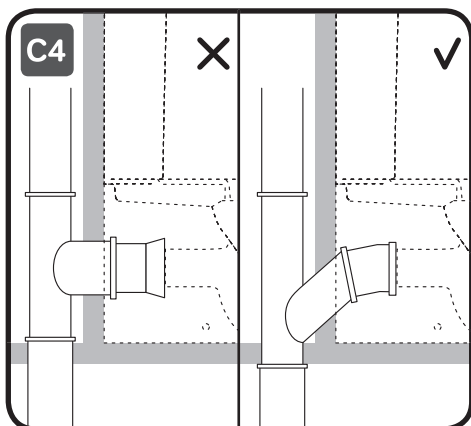
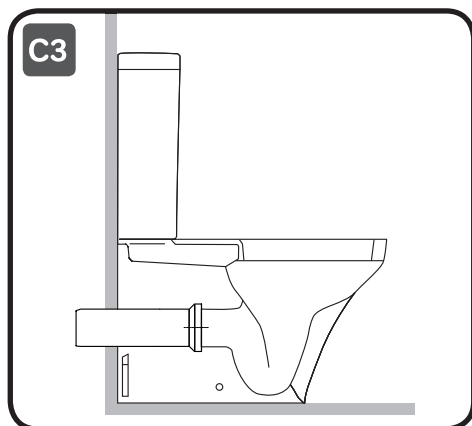
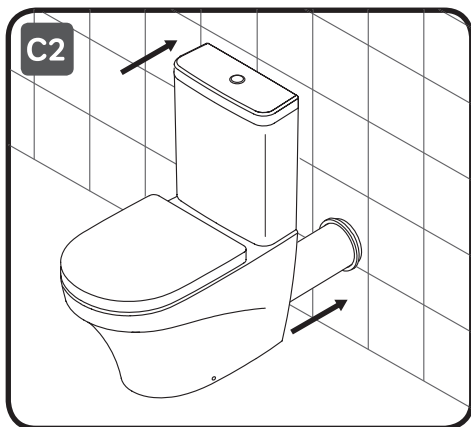
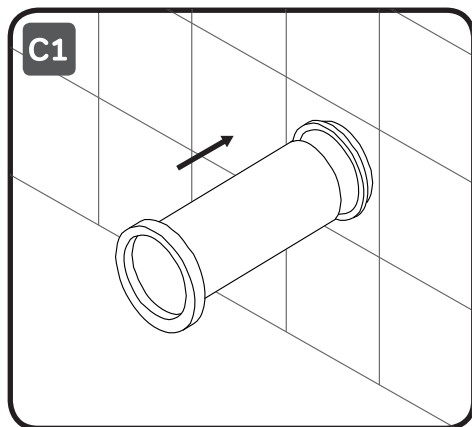
Inspire
C508607WH

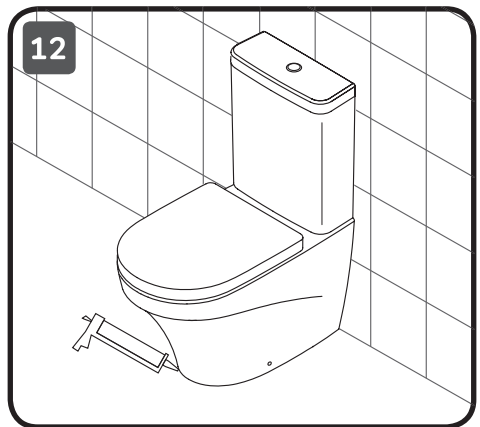
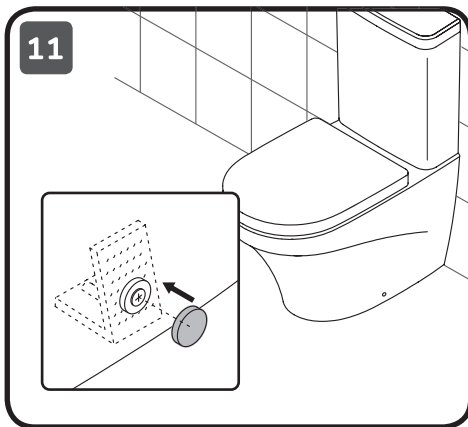
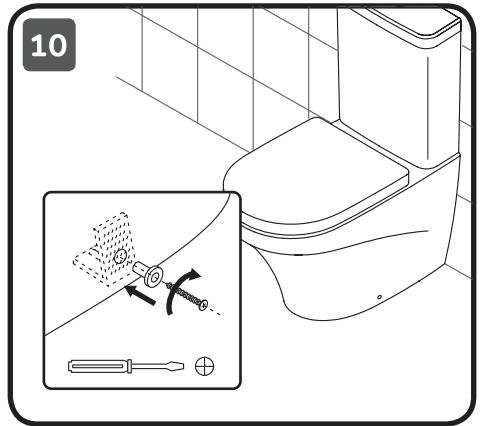
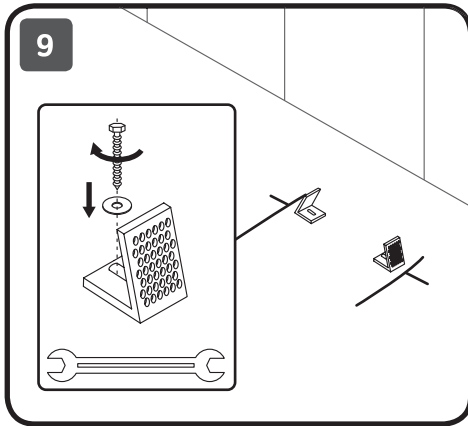
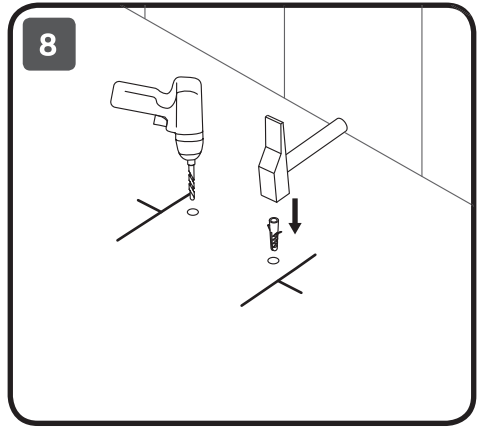
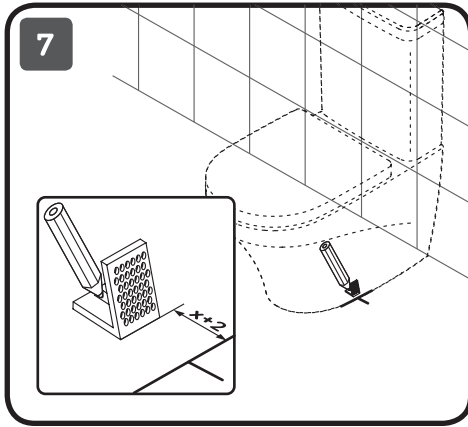


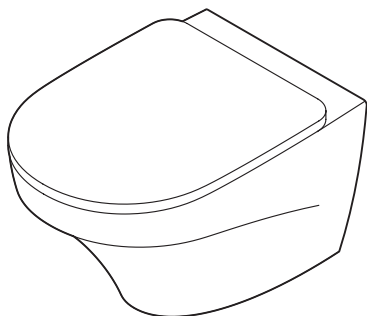
Ø10 SW 11



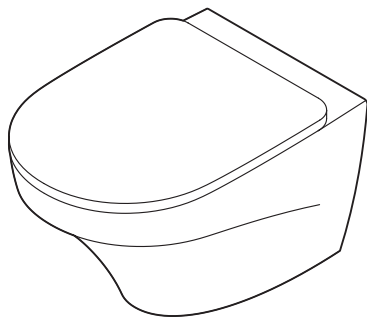




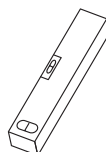
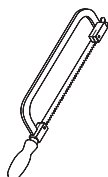
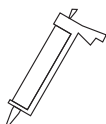
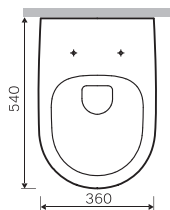
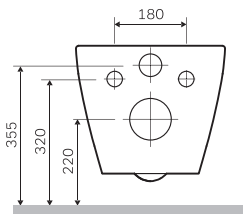
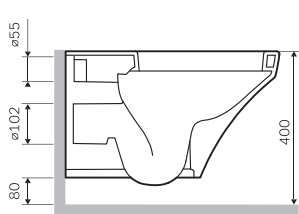


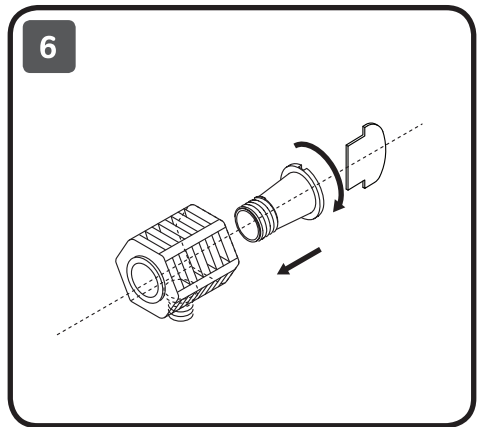
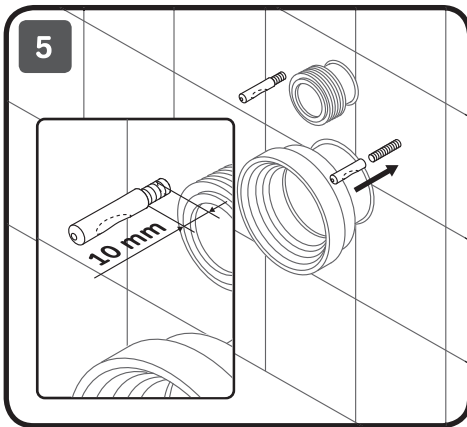
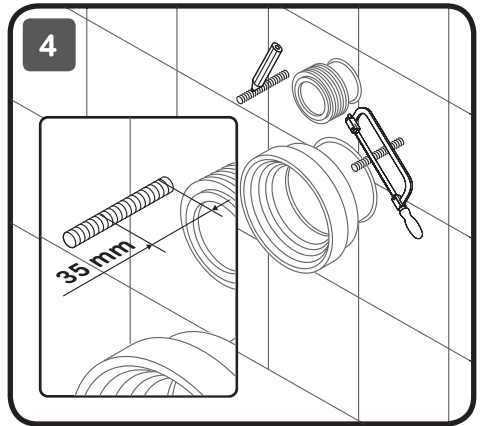
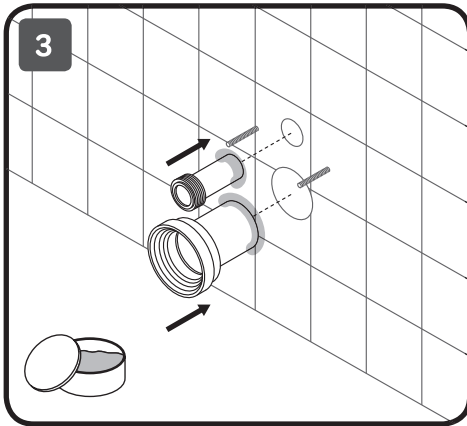
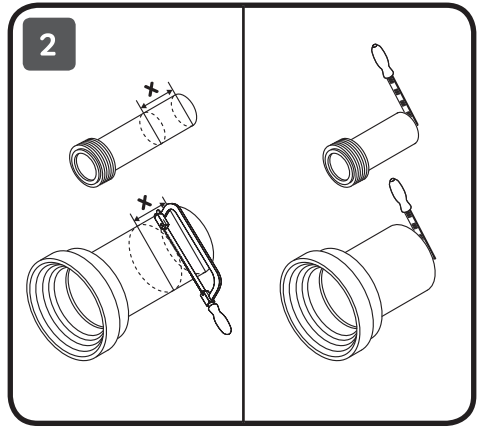
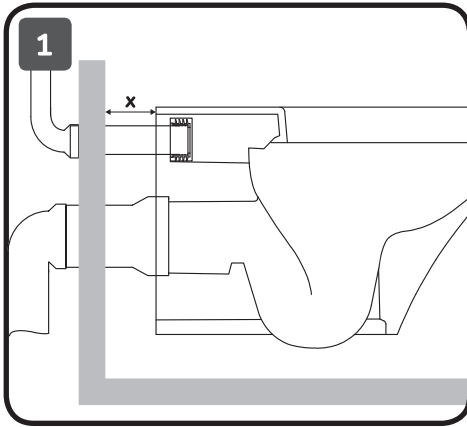


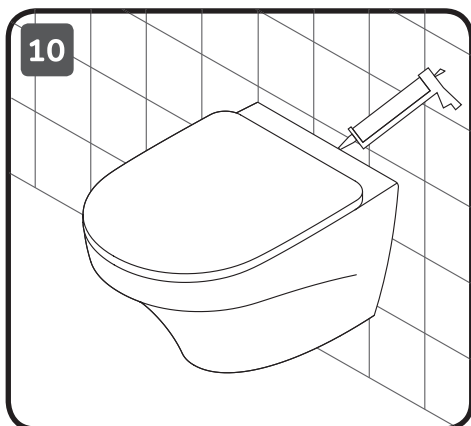
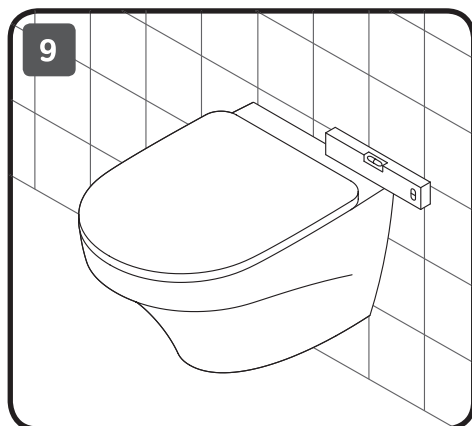
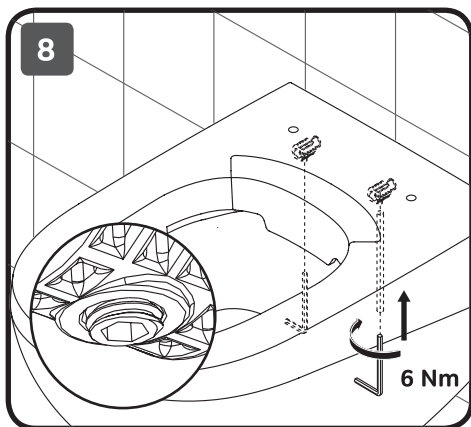
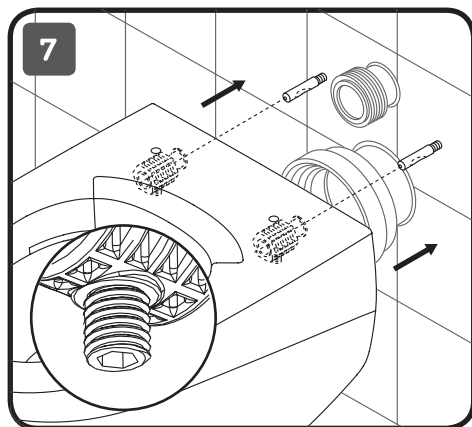
**Inspire
C501738WH**

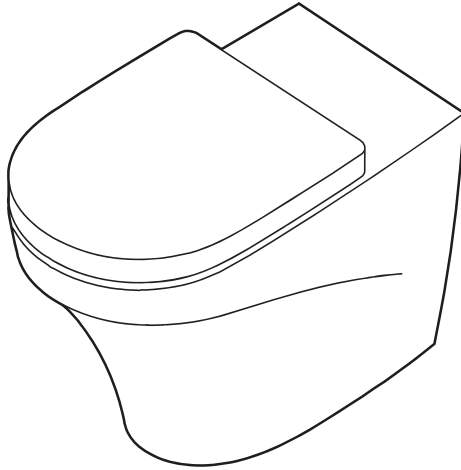


**Inspire
FlashClean
C501700WH**

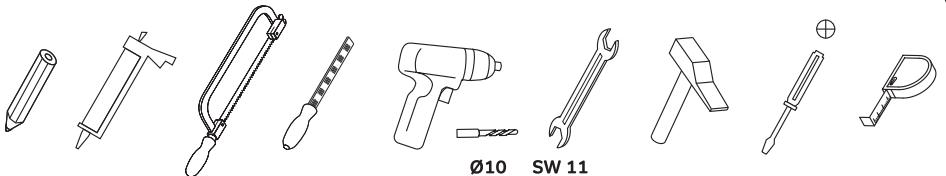
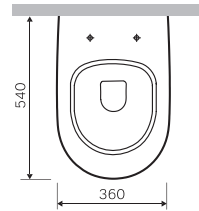
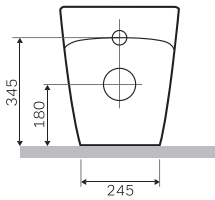
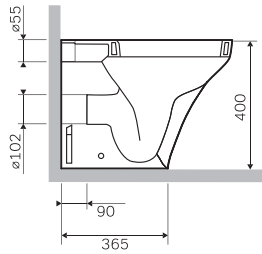




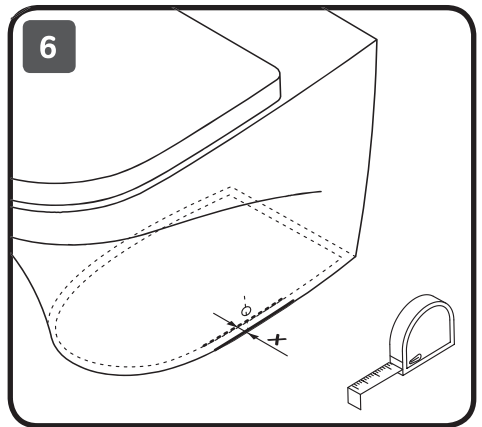
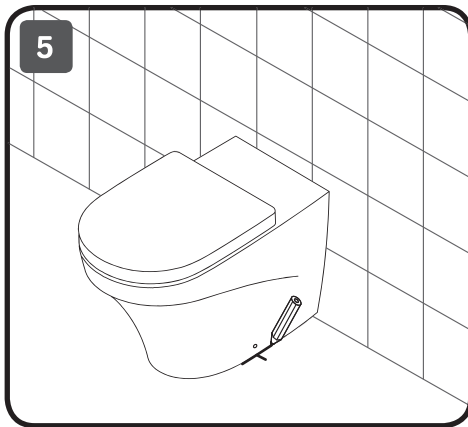
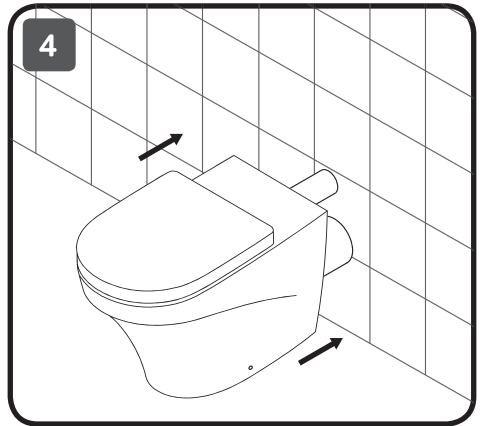
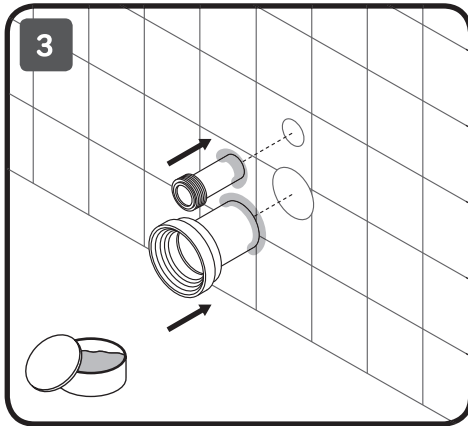
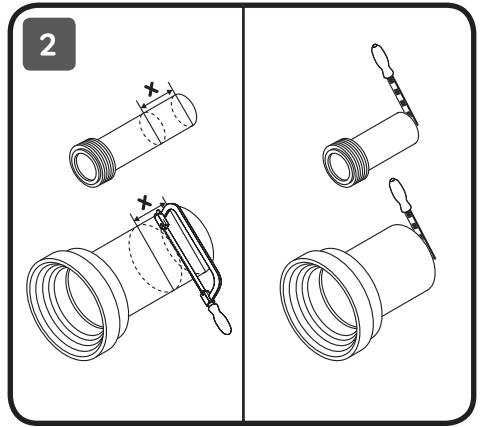
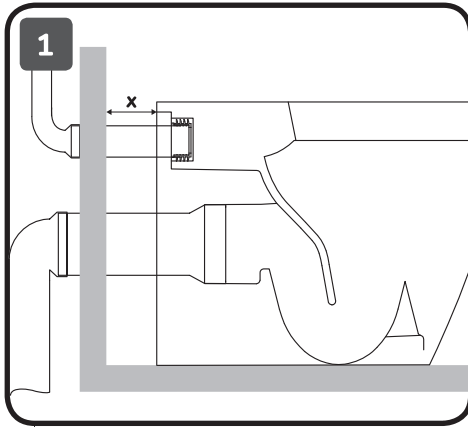


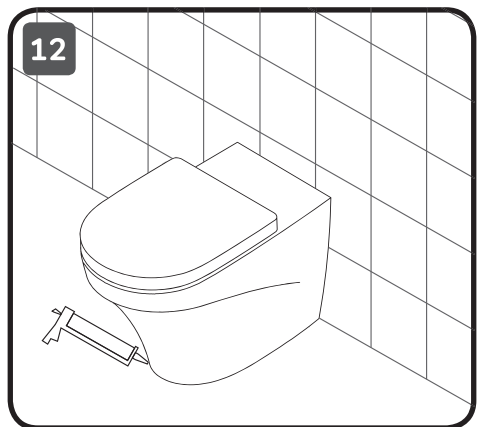
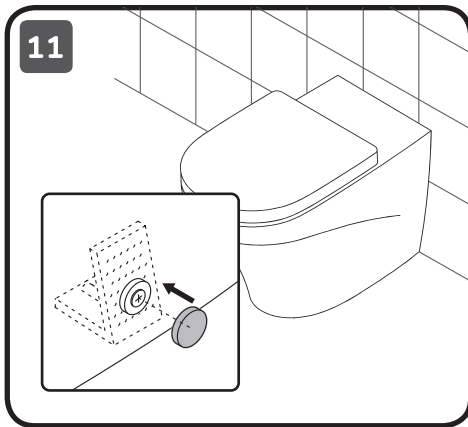
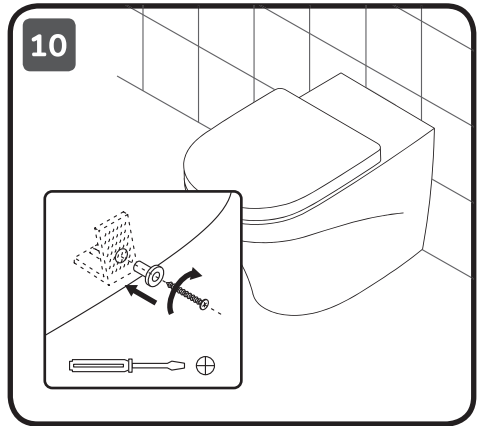
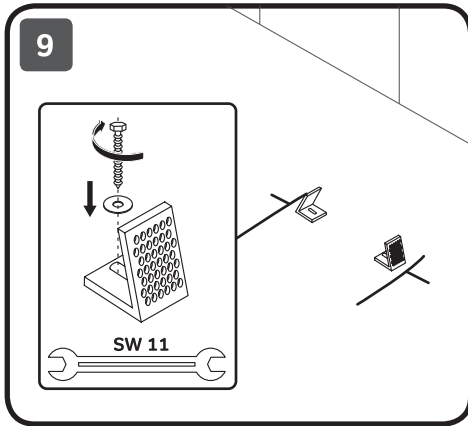
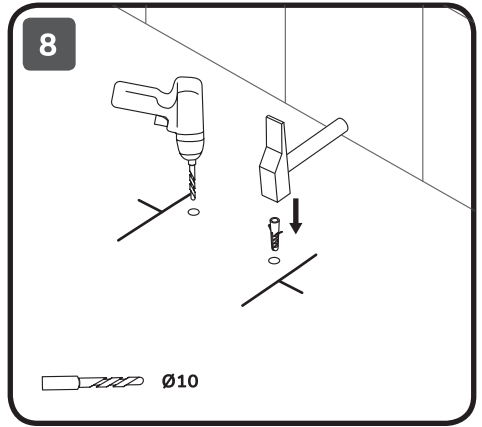
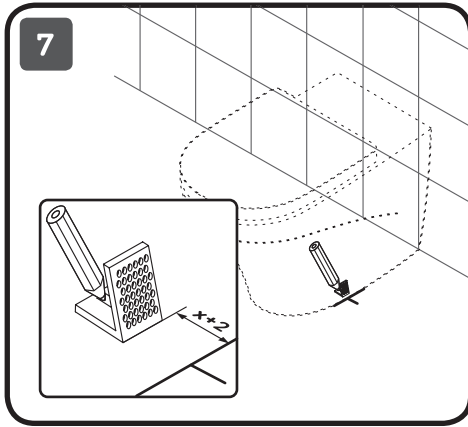


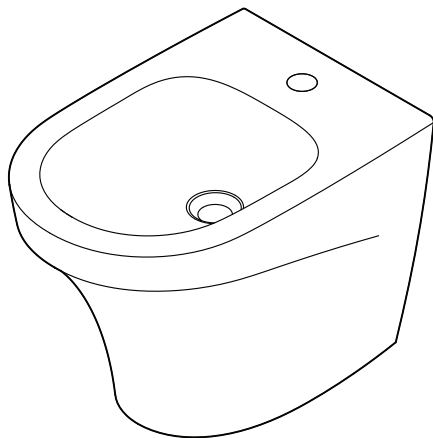
Inspire
C501438WH



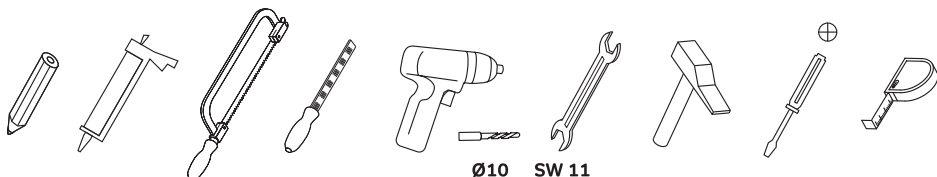
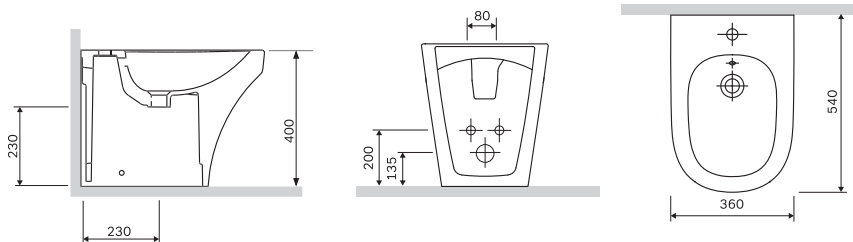
Ø10 SW 11

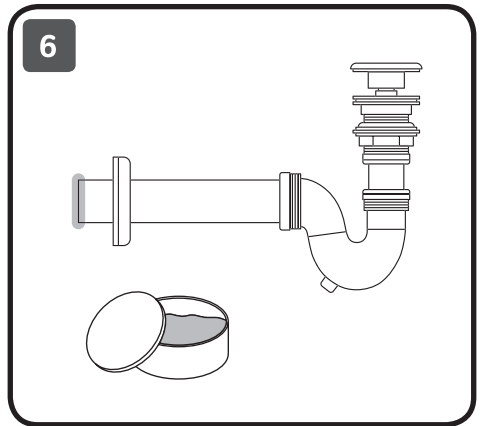
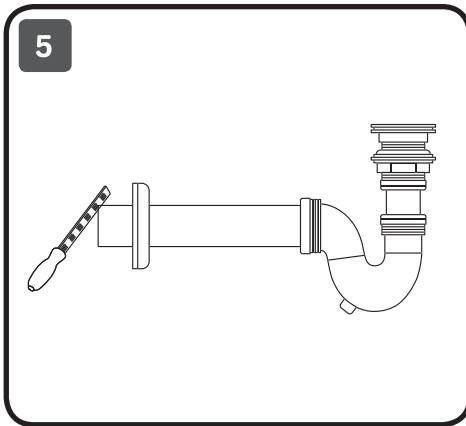
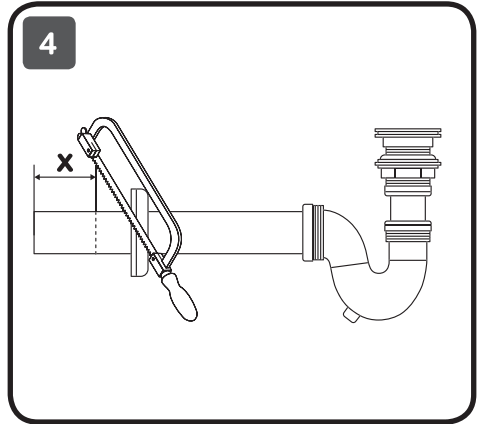
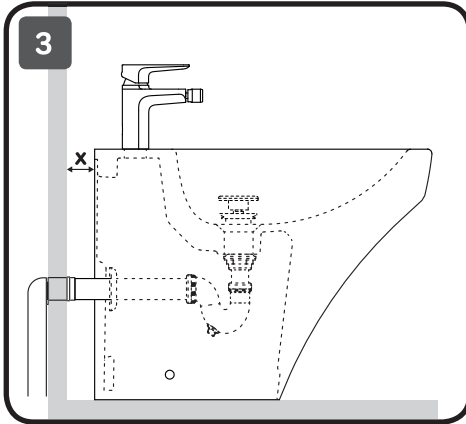
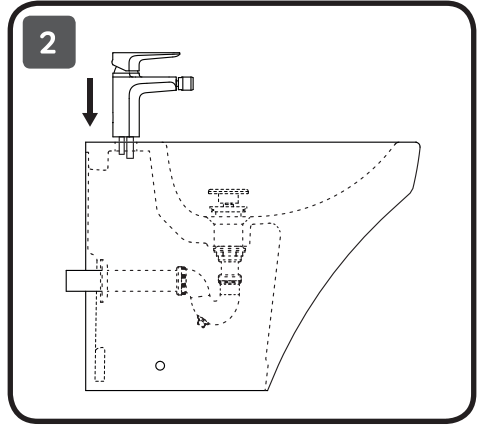
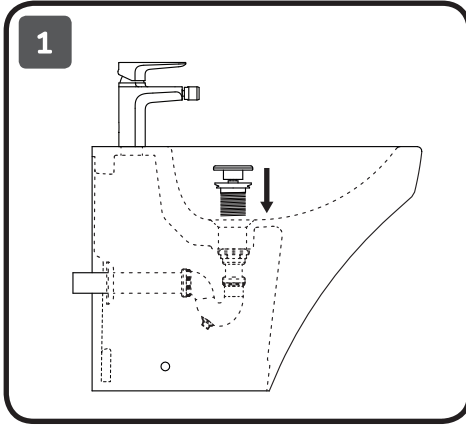


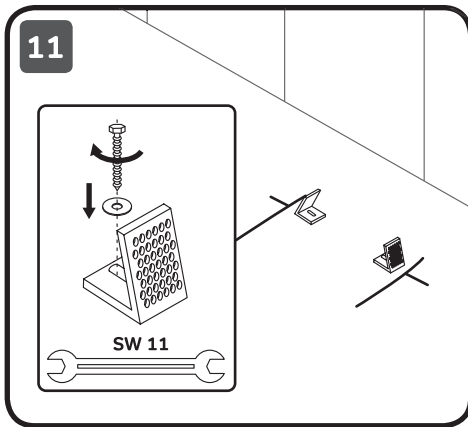
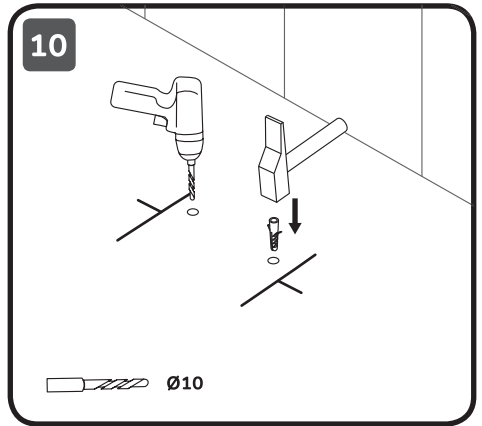
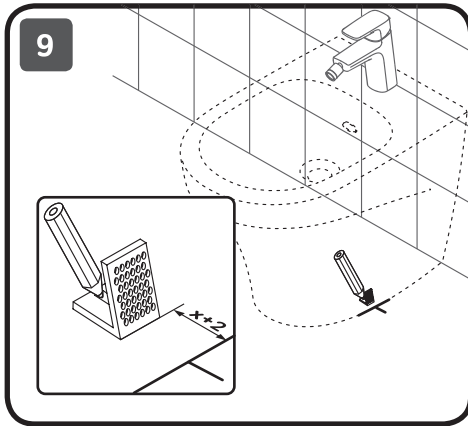
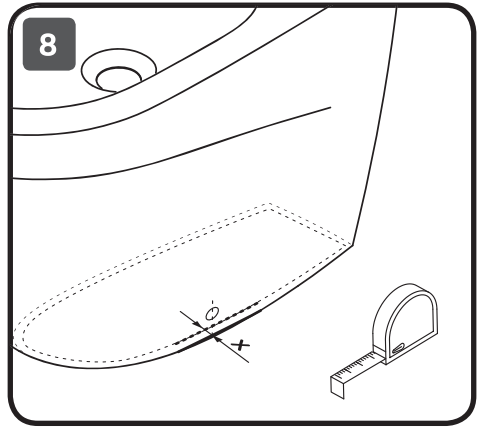
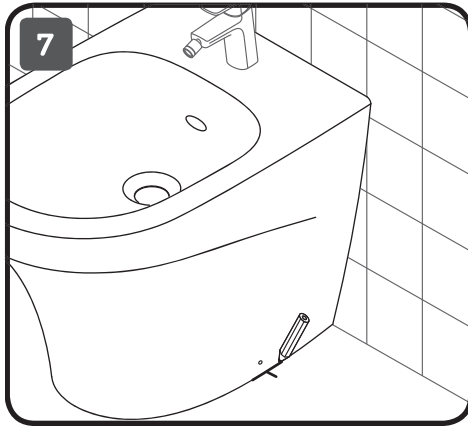


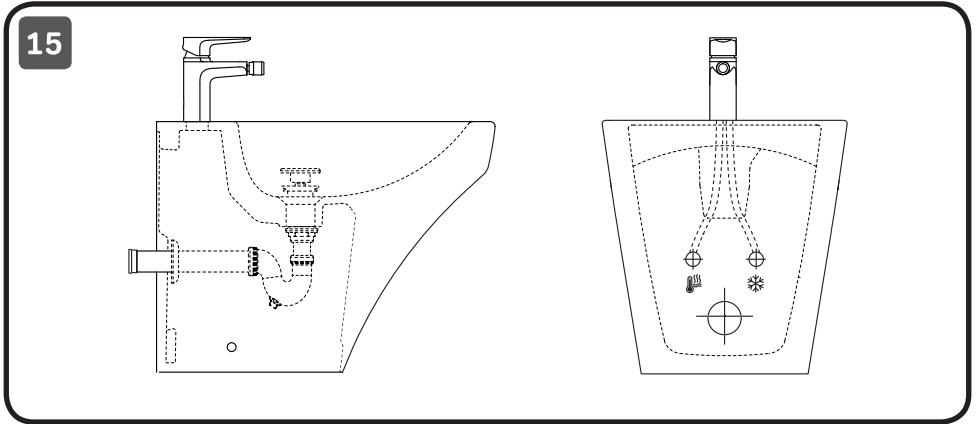
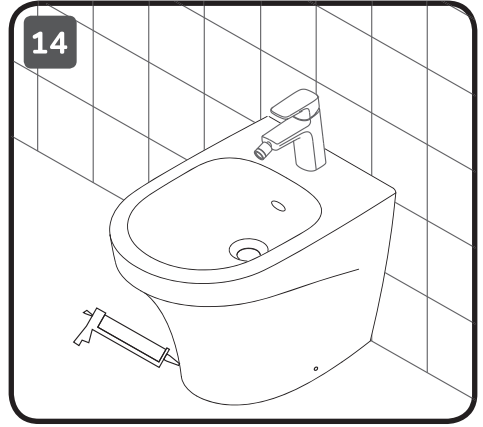
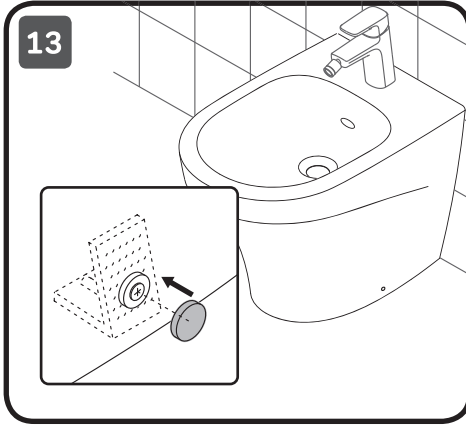


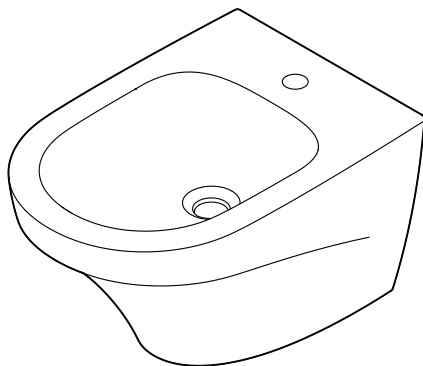
Inspire
C50311WH



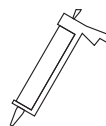
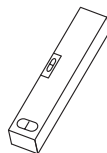
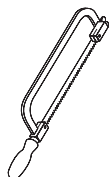
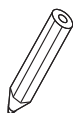
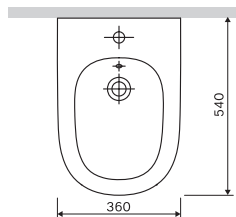
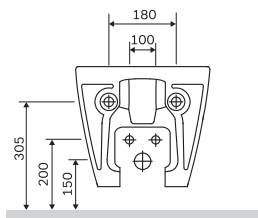
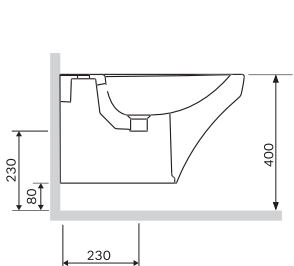


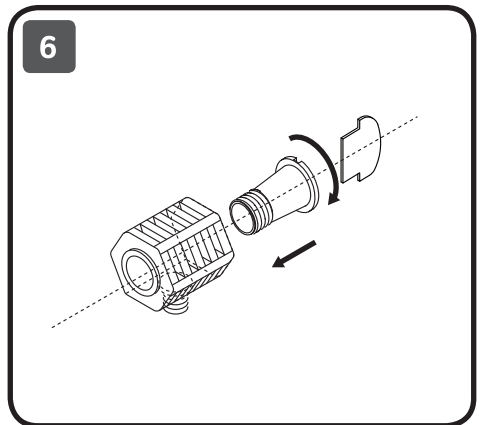
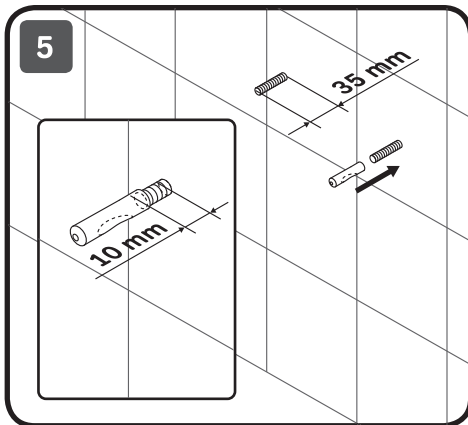
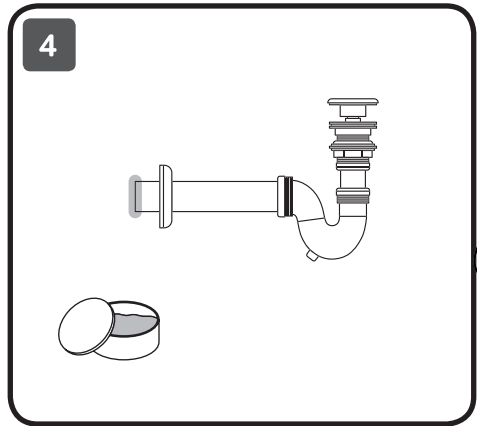
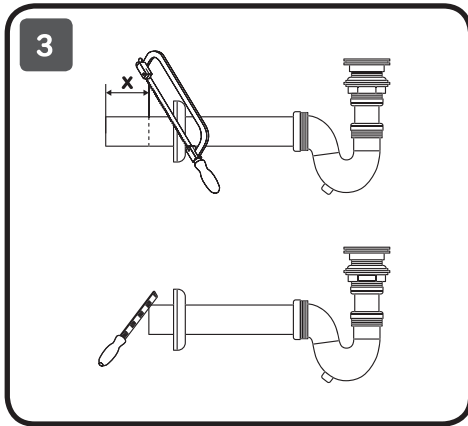
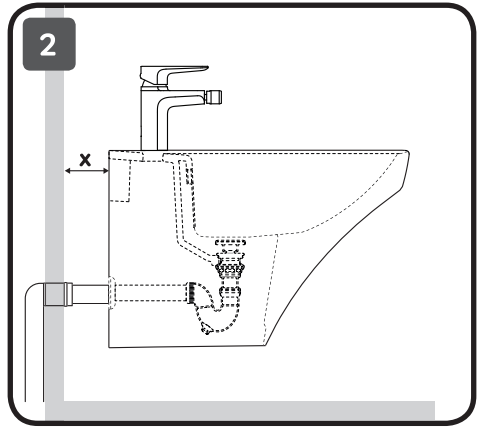
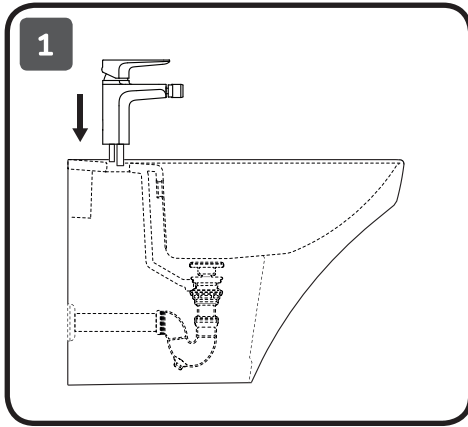


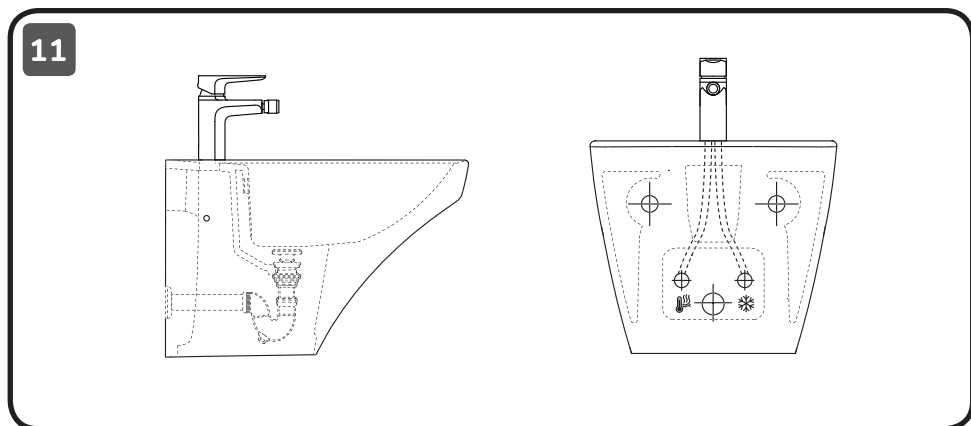
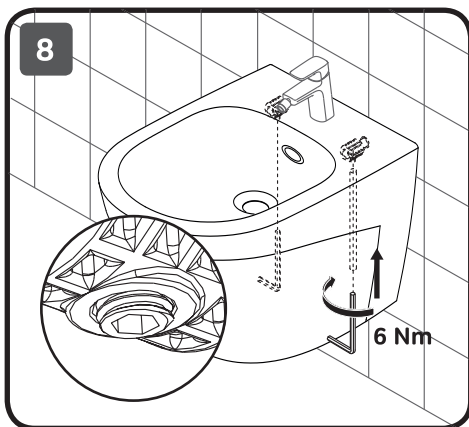
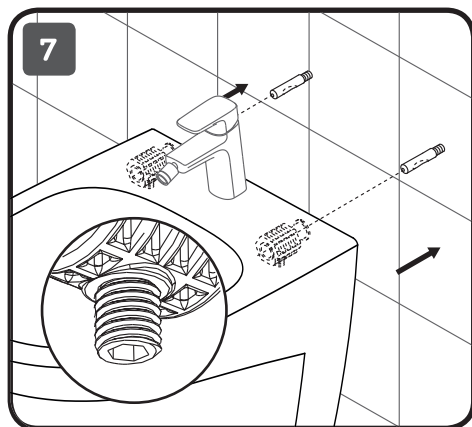


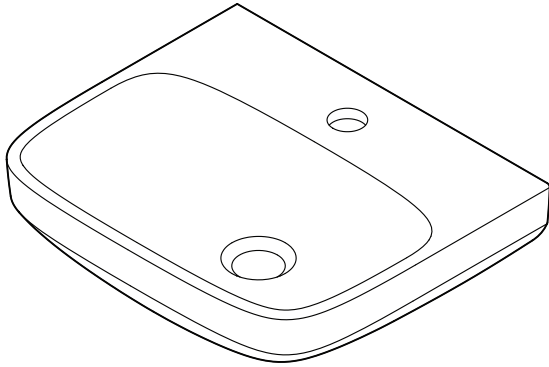


**Inspire
C503411WH**

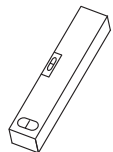
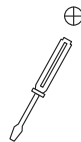
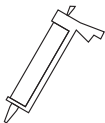
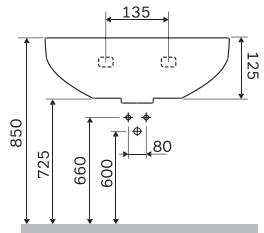
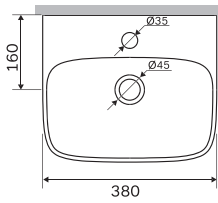
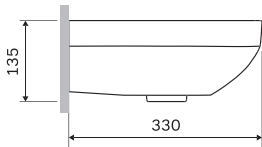


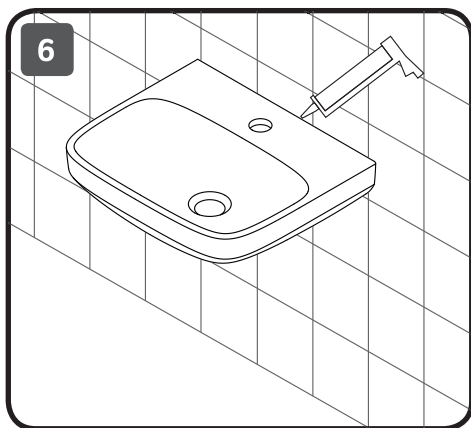
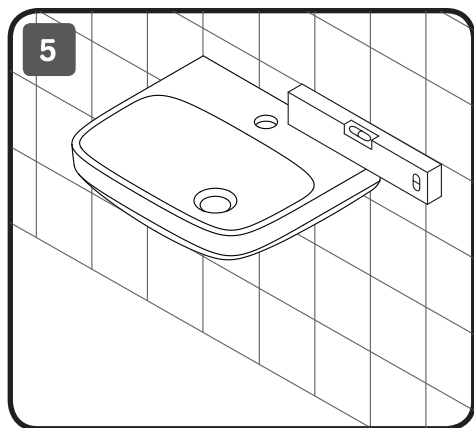
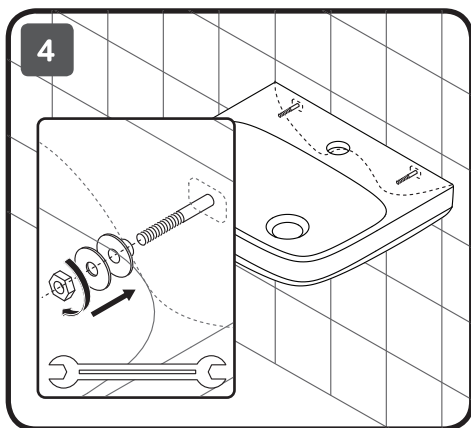
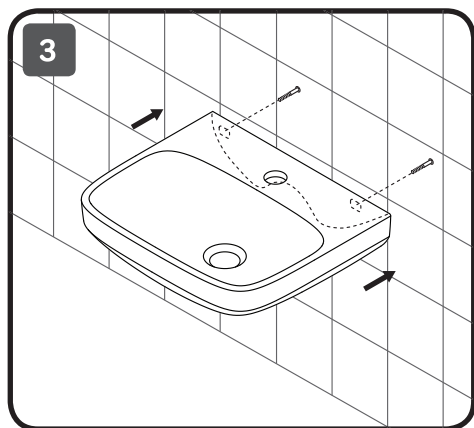
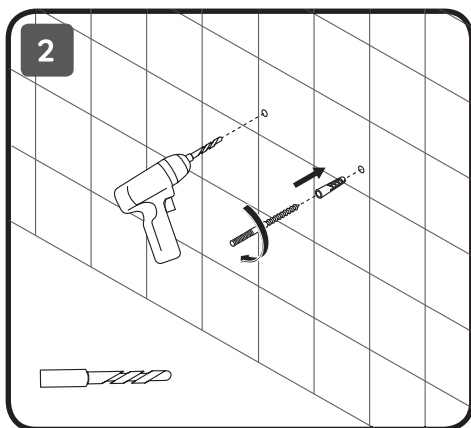
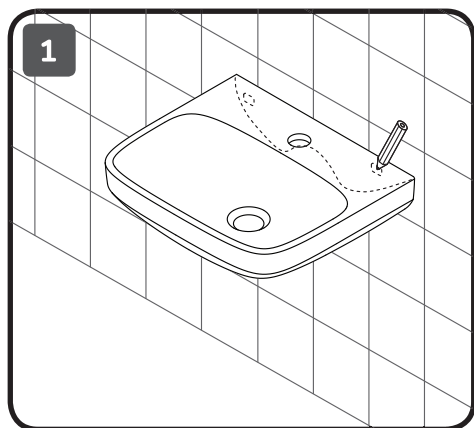






**Inspire
C504811WH**





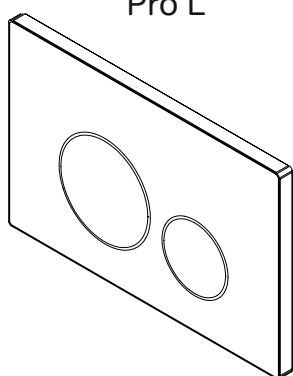
AM.PM

de Pneumatische Betätigungsplatte für Vorwandelement

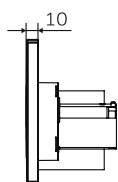
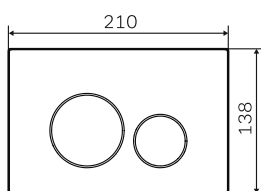
en Pneumatic control panel for installation system

ru Клавиша для инсталляции пневматическая

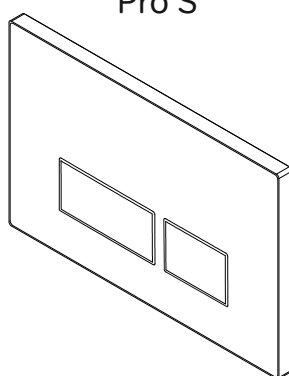
Pro L



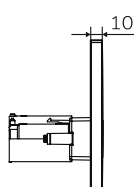
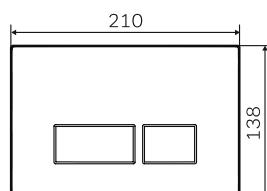
I049031
I049051
I049001



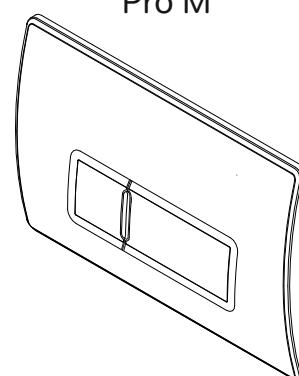
Pro S



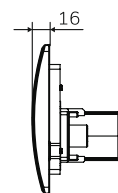
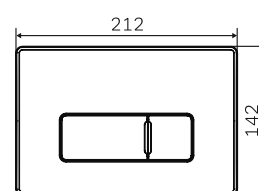
I047031
I047051
I047001

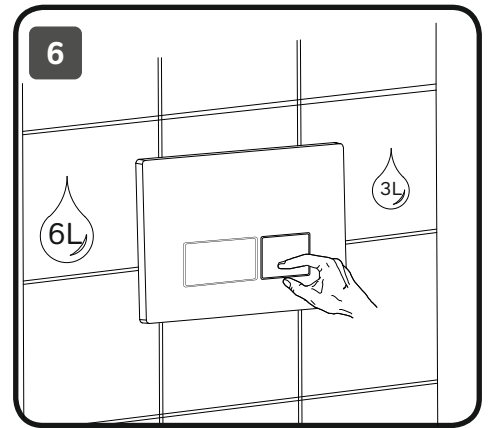
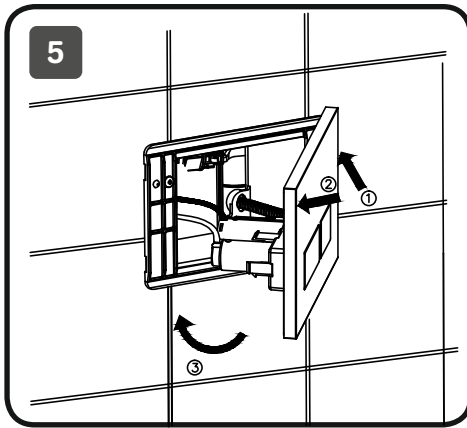
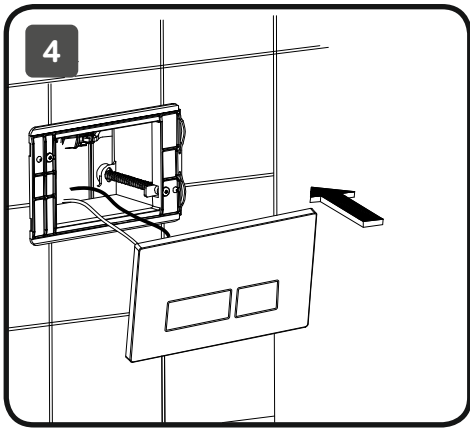
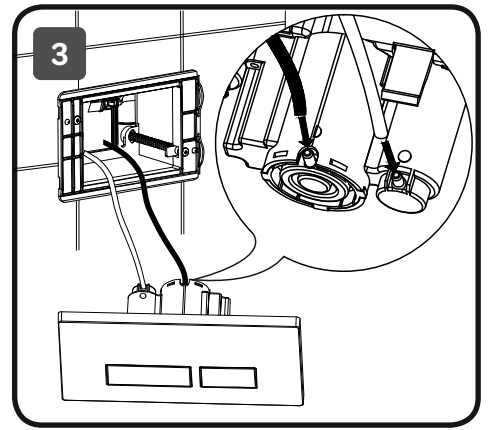
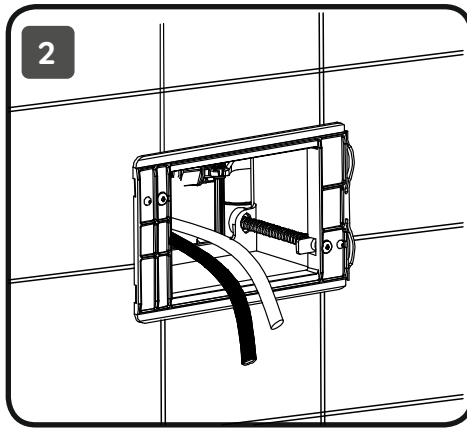
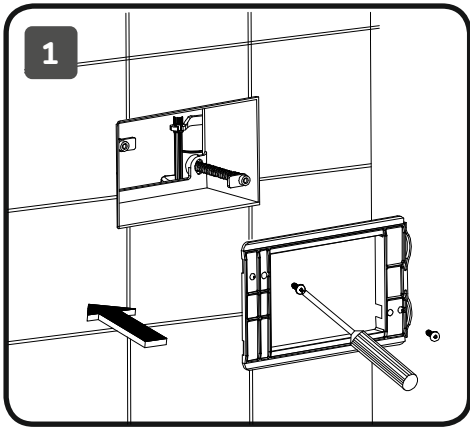


Pro M



I048031
I048051
I048001





<p>soap+H₂O</p>	<p>Acid,alkali</p>
<p>H₂O</p>	<p>Abrasive</p>
<p>H₂O</p>	